



Manufactured by:
Backyard Discovery
3305 Airport Drive
Pittsburg, KS 66762
800-856-4445

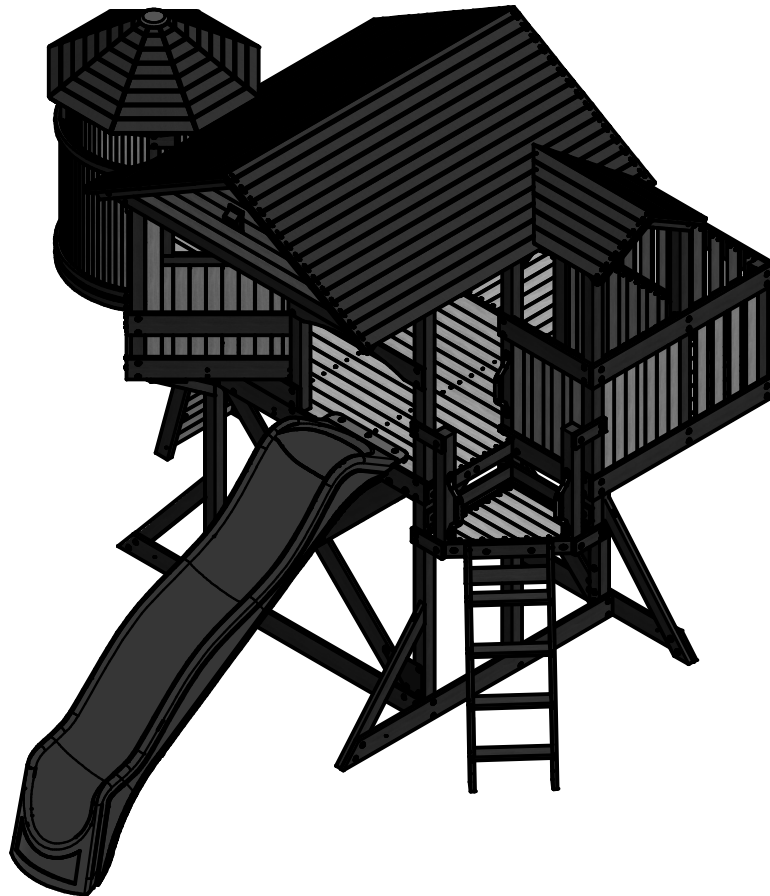
EAGLES NEST CASITA DE JUEGO MODEL : N° 1801318



ADVERTENCIA

Asamblea adulta requerida.

No conveniente para los niños bajo tres años, debido a los puntos agudos y a las pequeñas piezas.



Para el manual de la asamblea más actualizado,
para registrar su juego o pedir repuestos por favor visite
www.backyarddiscovery.com

Guarde este manual de ensamblaje para referencia futura en caso de que necesite pedir piezas de repuesto.


GOCONFIGURE
Putting it all together for you

¡SERVICIOS DE INSTALACIÓN DISPONIBLES!

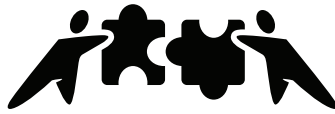
¿Necesitas Ayuda?

Deje que nuestro equipo de profesionales maneje la instalación para usted!

GOCONFIGURE

888-888-5424

*Servicios de instalación están disponibles sólo para los clientes de EE.UU.



GOCONFIGURE
Putting it all together for you

¡SERVICIOS DE INSTALACIÓN DISPONIBLES!

¿Necesitas Ayuda?

Deje que nuestro equipo de profesionales maneje la instalación para usted!

GOCONFIGURE
888-888-5424

Con Go Configure, le traemos 18 años de experiencia as su puerta. Nosotros atendemos una amplia serie de productos de interior y productos de recreación al aire libre que la mayoría de los consumidores no tienen el tiempo o la capacidad de entregar o instalar ellos mismos.

Nosotros hacemos el levantamiento pesado, para que usted no tenga que.

- 18+ Años de Experiencia Atendiendo Comerciante de Caja Grande y Consumidores Directos
- Técnico altamente Cualificado, Especializado, Cortés, Profesional del servicios
- Más de 140,000 Instalaciones Anual
- Servicio de Guante Blanco

- Satisfacción Garantizada
- Citas flexibles, incluyendo los fines de semanas
- Cobertura a través de la nación

Para más información Visite www.goconfigure.com!

****Servicios de instalación están disponibles sólo para los clientes de EE.UU.***

STOP PARE

Missing A Part?
CALL US BEFORE GOING
BACK TO THE STORE!

The store where you made your purchase
does not stock parts for this item.
If you have assembly questions or if you need parts,
whether they are missing or damaged
Call Toll-Free Help Line or visit www.backyarddiscovery.com

¡LLÁMENOS ANTES DE REGRESAR A LA TIENDA!
La tienda donde realizó la compra no almacena piezas de este producto.
Si tiene preguntas sobre el ensamblaje o si necesita piezas debido a que
faltan o están dañadas
llame gratis a la línea de ayuda

1-800-856-4445

PLEASE READ THIS BEFORE STARTING ASSEMBLY POR FAVOR LEA ESTAS INSTRUCCIONES ANTES DE COMENZAR EL ENSAMBLAJE

- READ THE ASSEMBLY MANUAL COMPLETELY, PAYING SPECIAL ATTENTION TO THE IMPORTANT TIPS AND SAFETY INFORMATION.
- AFTER YOU HAVE READ THE ASSEMBLY MANUAL, YOU WILL BE ABLE TO DECIDE IF YOU NEED PROFESSIONAL HELP TO COMPLETE THE ASSEMBLY OF THE STRUCTURE.
- SEPARATE AND IDENTIFY ALL PARTS TO MAKE SURE THAT YOU HAVE ALL OF THE PARTS LISTED.
- IF YOU CAN'T FIND ALL OF THE PARTS, CHECK THE PACKING MATERIAL. SMALL PARTS MAY HAVE FALLEN INTO IT DURING SHIPMENT.
- IF YOU HAVE PROBLEMS WITH THE ASSEMBLY OR IF ANY PART IS MISSING OR DAMAGED, PLEASE CALL THE HELP LINE **1-800-856-4445 OR VISIT www.backyarddiscovery.com**
- LEA EL MANUAL DE ENSAMBLAJE COMPLETAMENTE, PRESTANDO ESPECIAL ATENCIÓN A LOS CONSEJOS ÚTILES IMPORTANTES Y A LA INFORMACIÓN SOBRE SEGURIDAD.
- DESPUÉS DE QUE HAYA LEÍDO EL MANUAL DE ENSAMBLAJE, PODRÁ DECIDIR SI NECESITA AYUDA PROFESIONAL PARA EFECTUAR EL ENSAMBLAJE DE LA ESTRUCTURA.
- SEPARE E IDENTIFIQUE TODAS LAS PIEZAS PARA COMPROBAR QUE DISPONE DE TODAS LAS PARTES INDICADAS.
- SI NO PUEDE ENCONTRAR TODAS LAS PIEZAS, REVISE EL MATERIAL DE EMPAQUE. ES POSIBLE QUE ALGUNAS PIEZAS PEQUEÑAS PUEDAN HABERSE CAÍDO ALLÍ DURANTE EL ENVÍO.
- MANTÉNGASE ALEJADO DE LOS NIÑOS MENORES A LA EDAD RECOMENDADA.
- SI TIENE PROBLEMAS CON EL ENSAMBLAJE O SI ALGUNA PIEZA FALTA O ESTÁ DAÑADA, LLAME A LA LÍNEA DE AYUDA AL **1-800-856-4445 O VISITE www.backyarddiscovery.com**

PLEASE HAVE THE FOLLOWING INFORMATION WHEN YOU MAKE YOUR CALL:

- 1 – MODEL NUMBER OF THE PRODUCT LOCATED ON THE FRONT OF THE ASSEMBLY MANUAL
- 2 – DESCRIPTION OF THE PART FROM THE PARTS LIST

POR FAVOR TENGA VISIBLE LA SIGUIENTE INFORMACIÓN CUANDO LLAME:

- 1 - NÚMERO DE MODELO DEL PRODUCTO QUE SE ENCUENTRA UBICADO AL FRENTE DEL MANUAL DE ENSAMBLAJE
- 2 - DESCRIPCIÓN DE LA PIEZA QUE SE ENCUENTRA EN LA LISTA DE PIEZAS

Manual del propietario de la casita de juegos

Estimado cliente:

Lea este folleto completamente antes de comenzar el proceso de ensamblaje.

El juguete se recomienda para el uso de niños de 3 años a 10 años. Las estructuras no están diseñadas para uso público. La empresa no garantiza ninguna de sus estructuras residenciales que estén sujetas a uso comercial tales como: Guardería, preescolar, jardín de infancia, parque recreativo, o cualquier aplicación comercial similar.



ADVERTENCIA: Este símbolo destaca importantes instrucciones de seguridad las cuales, si no se siguen, podrían poner en peligro su seguridad personal o la de sus niños, y/o dañar su propiedad. **DEBERÁ** leer y seguir todas las instrucciones de este manual antes de intentar utilizar esta casita de juegos.



ADVERTENCIA: Los niños **NO** deben utilizar esta casita de juegos hasta que la unidad haya sido completamente ensamblada e inspeccionada por un adulto para asegurarse que la unidad se haya instalado y anclado adecuadamente.

Siga todas las recomendaciones que se mencionan a continuación. No hacerlo puede ocasionar que se anule la garantía y/o violaciones a la seguridad que podrían resultar en lesiones graves. Este manual contiene información útil referente a la preparación para el ensamblaje, el procedimiento de instalación y los requisitos de mantenimiento. Recuerde siempre la seguridad de sus niños a medida que construye la estructura para juegos y cuando sus niños jueguen en ella. Antes de que sus niños jueguen en la unidad, repase las instrucciones de utilización con ellos para contribuir a su seguridad.

CONSERVE ESTAS INSTRUCCIONES PARA REFERENCIA FUTURA. MANTÉNGALAS EN UN LUGAR SEGURO DONDE PUEDA REFERIRSE A ELLAS SEGÚN SEA NECESARIO. PARA PROPORCIONARLE UN SERVICIO MÁS EFICAZ, ES NECESARIO QUE SUMINISTRE EL(LOS) NÚMERO(S) DE PIEZA(S) CUANDO PIDA REPUESTOS.

Para sus archivous:

CONSERVE ESTAS INSTRUCCIONES PARA REFERENCIA FUTURA. MANTÉNGALAS EN UN LUGAR SEGURO DONDE PUEDA REFERIRSE A ELLAS SEGÚN SEA NECESARIO. PARA PROPORCIONARLE UN SERVICIO MÁS EFICAZ, ES NECESARIO QUE SUMINISTRE EL(LOS) NÚMERO(S) DE PIEZA(S) CUANDO PIDA REPUESTOS.

Lugar donde lo compró: _____

Fecha de compra: _____

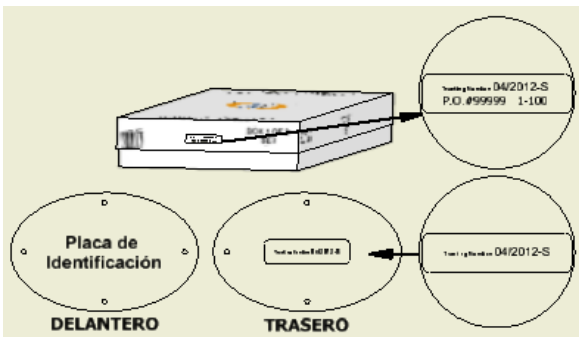
Fecha de instalación: _____

Instalado por: _____

Grape el recibo aqui

Sales Receipt		
Store Name		
Main Street		
Hometown, USA		
110022	BYD Playset	5555
220033	BYD Playhouse	55
330044	BYD Garden	55
440055	BYD Outdoor Product	555
Total		5555

Thank You For Shopping With Us!



Etiqueta de referencia del número de seguimiento

Seguimiento de número de identificación en la caja y parte posterior de la placa de identificación se incluyen para fines de seguimiento relacionados con las reclamaciones de garantía.

Refiérase a la sección de Ensamblaje del Manual de ensamblaje para conocer la altura máxima de caída.

Manual del propietario de la casita de juegos

Ubicación de la casita de juegos

1. *La casita de juegos está diseñada para instalarse sobre una superficie nivelada por parte de un adulto con un ayudante adulto. Colóquela en un área plana del patio para minimizar la preparación del terreno.*
2. *Elija una ubicación nivelada para la casita. Esto puede disminuir la posibilidad de que la casita se vuelque y la pérdida de material de relleno suelto de la superficie que puedan arrastrar las lluvias intensas.*
3. *Coloque el juego a no menos de 6 pies (1.8 m) de cualquier estructura u obstrucción tal como una cerca, garaje, casa, ramas colgantes, cuerdas para ropa o cables eléctricos.*
4. *Es buena idea colocar la casita de juegos en un área que sea conveniente para que los adultos observen a los niños mientras juegan.*
5. *Cree un lugar sin obstáculos que pudiesen ocasionar lesiones, como ramas colgantes bajas, cables elevados, tocones de árboles o raíces, rocas grandes, ladrillos y concreto. Proporcionamos sugerencias adicionales en la sección Superficie sugerida para la zona de recreación.*
6. *No construya la casita de juegos sobre el material de revestimiento.*

Superficie sugerida para la zona de recreación

- ❑ *El equipo de la zona de recreación nunca deberá colocarse en superficies duras tales como concreto o asfalto.*
- ❑ *No coloque material de revestimiento sobre superficies duras tales como concreto o asfalto.*
- ❑ *La cubierta inerte de corteza desmenuzada, virutas de madera, arena fina y gravilla fina se añaden como material de absorción de impactos después del ensamblaje. Si se utilizan adecuadamente, estos materiales pueden absorber parte del impacto de la caída de un niño.*
- ❑ *Todos los materiales de la superficie deben extenderse un mínimo de 6 pies (1.8 m) alrededor del área de juegos.*
- ❑ *No coloque el material de revestimiento hasta después de que la unidad esté totalmente construida. La unidad de juegos no debe construirse sobre el material de revestimiento.*
- ❑ *Utilice algún tipo de contención, tal como cavar alrededor del perímetro o rodearlo con bordes paisajísticos.*
- ❑ *La instalación de baldosas de caucho o las superficies para verter en el sitio (distintas de los materiales de relleno sueltos) generalmente requieren el concurso de un profesional y no son proyectos de bricolaje.*
- ❑ *Debe utilizar materiales de revestimiento de zonas de recreación (distintos de los materiales de relleno sueltos) que cumplan con las normas de seguridad COLOCAR DE SU LOCALIDAD.*

Manual del propietario de la casita de juegos

El siguiente cuadro explica la altura de caída en pies y metros desde la cual no se debe esperar una lesión a la cabeza que ponga en peligro la vida

Alturas críticas en pies (m) de los materiales probados

Material	Profundidad sin comprimir			Profundidad comprimida
	6" (152mm)	9" (228mm)	12" (304mm)	a 9" (228mm)
Virutas de madera	7' (2.13m)	10' (3.05m)	11' (3.35m)	10' (3.05m)
Doble capa de cubierta inerte de corteza desmenuzada	6' (1.83m)	10' (3.05m)	11' (3.35m)	7' (2.13m)
Fibras de madera sintética	6' (1.83m)	7' (2.13m)	>12' (3.66m)	6' (1.83m)
Arena fina	5' (1.52m)	5' (1.52m)	9' (2.74m)	5' (1.52m)
Arena gruesa	5' (1.52m)	5' (1.52m)	6' (1.83m)	4' (1.22m)
Gravilla fina	5' (1.52m)	7' (2.13m)	10' (3.05m)	6' (1.83m)
Gravilla mediana	5' (1.52m)	5' (1.52m)	6' (1.83m)	5' (1.52m)
Neumáticos desmenuzados*	10-12' (3.0-3.6m)	N/A	N/A	N/A

Esta información proviene de pruebas efectuadas por laboratorios de prueba independientes en una muestra de 6 pulgadas (15.2 cm) de profundidad de neumáticos desmenuzados sin comprimir producidos por cuatro fabricantes. Las pruebas reportaron alturas peligrosas que varían desde 10 pies (3 m) hasta más de 12 pies (3.7 m). Se recomienda que las personas que deseen instalar neumáticos desmenuzados como superficie protectora soliciten la información de prueba del proveedor que muestre el alto crítico del material cuando se probó.

Instrucciones para el uso:



NOTA: La seguridad de su niño es nuestra preocupación fundamental. La observación de los siguientes puntos y advertencias disminuye la posibilidad de que ocurran lesiones graves o mortales. Revise estas reglas de seguridad regularmente con sus niños.

1. Se requiere supervisión en el sitio por parte de un adulto.
2. Indique a los niños que no deben escalar cuando la casita esté mojada.
3. Indique a los niños que nunca deben gatear sobre el techo de la casita de juegos.
4. Los padres deben hacer que los niños vistan apropiadamente con zapatos que ajusten bien. Ropa suelta, como bufandas y ponchos no se deben usar. Siempre despegar, atar o meter los cables y cordones en la ropa de los niños. Estas cosas pueden quedar atrapados en juegos infantiles y estrangular a un niño.
5. Instruya a los niños a no adjuntar elementos a los equipos que no están específicamente diseñados para su uso con el equipo (como cuerdas, tendedero de ropa, correas para mascotas, etc.)
6. Instruya a los niños a quitarse el casco de bicicleta o de otros deportes antes de jugar en el equipo del patio.
7. Instruya a niños de no usar el equipo en una manera además del intencionado.

Manual del propietario de la casita de juegos

Instrucciones de mantenimiento:

Al comienzo de cada estación de juegos:

- Apriete todos los accesorios.
- Lubrique todas las partes metálicas móviles de acuerdo con las instrucciones del fabricante.
- Revise todas las cubiertas protectoras de los pernos, tubos, bordes y esquinas. Reemplácelos si están flojos, rajados o faltantes.
- Revise todas las partes móviles incluyendo los asientos de los columpios, las cuerdas, los cables y las cadenas en busca de desgaste, óxido u otro tipo de deterioro. Reemplácelos según sea necesario.

Revise las partes metálicas en busca de óxido. Si lo encuentra, lije y vuelva a pintar utilizando una pintura que no contenga plomo y cumpla con los requisitos de **16 CFR 1303**.

- Revise todas las piezas de madera en busca de deterioro o astillas. Lije el área astillada y reemplace las piezas de madera deterioradas.
- Vuelva a instalar las partes plásticas tales como los asientos de los columpios o cualquier otro artículo que haya retirado para la época de clima frío.
- Rastrille y revise la profundidad de los materiales de relleno sueltos de la superficie protectora para evitar la compactación y para mantener la profundidad adecuada. Reemplace cuando sea necesario.

Dos veces al mes durante la temporada de juegos:

- Apriete todos los accesorios.
- Revise todas las cubiertas protectoras de los pernos, tubos, bordes y esquinas. Reemplácelos si están flojos, rajados o faltantes.
- Rastrille y revise la profundidad de los materiales de relleno sueltos de la superficie protectora para evitar la compactación y mantener la profundidad adecuada. Reemplace cuando sea necesario.

Una vez al mes durante la temporada de juegos:

- Lubrique todas las partes metálicas móviles de acuerdo con las instrucciones del fabricante.
- Revise todas las partes móviles incluyendo los asientos de los columpios, las cuerdas, los cables y las cadenas en busca de desgaste, óxido u otro tipo de deterioro. Reemplácelos según sea necesario.

Al final de la temporada de juegos o cuando la temperatura sea inferior a 32 °F (0 °C).

- Retire los asientos plásticos del columpio y otros artículos de acuerdo con las especificaciones del fabricante y guárdelos en interiores o no los utilice
- Rastrille y revise la profundidad de los materiales de relleno sueltos de la superficie protectora para evitar la compactación y mantener la profundidad adecuada. Reemplace cuando sea necesario.

Los propietarios tendrán la responsabilidad de mantener la legibilidad de las etiquetas de advertencia.

Mantenimiento adicional:

- Revise la viga del columpio y los accesorios cada dos semanas debido a la expansión y

Manual del propietario de la casita de juegos

contracción de la madera. Es particularmente importante que este procedimiento se efectúe al principio de cada estación.

- *Inspeccione las piezas de madera mensualmente. Las fibras de la madera a veces se levantan en la temporada seca ocasionando que aparezcan astillas. Es posible que necesite lijar ligeramente para mantener un ambiente de juego seguro. Aplique tinte a la unidad de juegos con regularidad, para contribuir a evitar deformaciones/grietas y otros daños ocasionados por el clima.*
- *Su unidad de juegos viene con una aplicación de tinte transparente a base de agua. Esto se hace para dar color únicamente. Una o dos veces al año, según las condiciones del clima, deberá aplicar algún tipo de protección (sellador) a la madera de su unidad. Antes de la aplicación del sellador, lije ligeramente cualquier punto "áspero" de la unidad. **Tome nota que este es un requisito de su garantía.** (TN: "Not" in the English copy should read "note").*
- *Es muy importante ensamblar y mantener la unidad de juegos en una ubicación nivelada. Cuando los niños juegan, la unidad de juegos se irá introduciendo en el terreno y es muy importante que se asiente uniformemente. Cerciórese de que la unidad de juegos esté nivelada y alineada cada año o al principio de cada temporada de juegos.*

Instruccions para el desecho:

Cuando no desee utilizar más la casita de juegos, debe desmantelarse y desecharse de forma tal que no constituya un peligro considerable al momento en que se deseché la unidad.



Este empaquetado debe mantenerse, ya que contiene información importante!

APÉNDICE A

Información sobre los materiales de superficie de las zonas de recreación:

La siguiente información está tomada de la **Hoja de información de la Comisión de seguridad sobre productos al consumidor de Estados Unidos sobre materiales de superficie de las zonas de recreación**. También refiérase a la siguiente página Web para información adicional: www.cpsc.gov/cpsc/pub/pubs/323.html.

X3. SECCIÓN 4 DEL FOLLETO PARA LA SEGURIDAD DE LAS ÁREAS DE RECREACIÓN DOMÉSTICAS EN EXTERIORES DE LA COMISIÓN DE SEGURIDAD SOBRE PRODUCTOS AL CONSUMIDOR⁹.

X3.1 *Seleccione la superficie protectora:* Una de las cosas más importantes que puede hacer para disminuir la posibilidad de lesiones graves en la cabeza es colocar una superficie de protección para amortiguar los impactos debajo de la unidad de juegos y alrededor de ella. La superficie protectora debe aplicarse a una profundidad que sea adecuada a la altura del equipo de acuerdo con la especificación **F 1292** de ASTM. Hay diferentes tipos de superficie para elegir; con cualquier producto que escoja, siga estas pautas:

X3.1.1 *Materiales de relleno sueltos:*

X3.1.1.1 Mantenga una profundidad mínima de 9 pulgadas (22.9 cm) de materiales de relleno sueltos, tales como cubierta inerte/virutas de madera, fibras de madera sintética (EWF, por sus siglas en inglés) o cubierta inerte de caucho desmenuzado/reciclado para equipos de hasta 8 pies (2.4 m) de alto; y 9 pulgadas (22.9 cm) de arena o gravilla para equipos de hasta 5 pies (1.5 m) de alto. NOTA: Un nivel de relleno inicial de 12 pulgadas (30.5 cm) se comprimirá a aproximadamente 9 pulgadas (22.9 cm) de superficie con el tiempo. La superficie también se compacta, se desplaza y se asienta y debe rellenarse periódicamente para conservar al menos una profundidad de 9 pulgadas (22.9 cm).

X3.1.2 Utilice un mínimo de 6 pulgadas (15.2 cm) de superficie protectora para el equipo de recreación de menos de 4 pies (1.2 m) de alto. Si se conserva adecuadamente, debe ser suficiente. (En profundidades de más de 6 pulgadas [1.8 m] el material protector se desplaza o se compacta muy fácilmente). NOTA: No instale el equipo de recreación doméstico sobre concreto, asfalto o cualquier otra superficie dura. Una caída a una superficie dura puede ocasionar una lesión grave al usuario del equipo. El césped y la tierra no se consideran superficies protectoras porque el desgaste y los factores ambientales pueden disminuir su efectividad para amortiguar los impactos. Las alfombras y los tapetes delgados por lo general no son superficies protectoras adecuadas. El equipo a nivel de tierra tales como las cajas de arena, la pared de actividades, la casa de juegos u otro equipo que no tenga una superficie de juegos elevada, no necesita superficie protectora.

X3.1.3 Utilice algún tipo de contención, tal como cavar alrededor del perímetro o rodearlo con bordes paisajísticos. No olvide tomar en cuenta el drenaje del agua.

X3.1.3.1 Revise y mantenga la profundidad del material de relleno suelto. Para conservar la cantidad adecuada de materiales de relleno sueltos, marque el nivel en los postes de soporte del equipo de recreación. De esa forma puede ver fácilmente cuándo deba rellenar y/o redistribuir la superficie.

X3.1.3.2 No coloque material de revestimiento suelto sobre superficies duras tales como concreto o asfalto.

X3.1.4 Superficies de vertido en el sitio o baldosas de caucho prefabricadas: Puede que esté interesado en utilizar materiales de revestimiento o de relleno sueltos, como baldosas de caucho o superficies que se vierten en el lugar.

X3.1.4.1 La instalación de estas superficies generalmente requieren el concurso de un profesional y no son proyectos de bricolaje.

X3.1.4.2 Revise la especificación de la superficie antes de adquirir este tipo de revestimiento. Pida al instalador/fabricante un informe que demuestre que el producto ha sido probado de acuerdo con la norma de seguridad ASTM **F 1292** de especificación estándar para atenuación de impactos en materiales de revestimiento dentro de la zona de uso de equipos de recreación. Este informe debe mostrar la altura específica para la cual la superficie debe proteger contra lesiones graves en la cabeza. Esta altura debe ser igual o mayor que la altura de la caída, distancia vertical entre una superficie de juegos determinada (superficie elevada para ponerse de pie, sentarse o trepar) y la superficie protectora que se encuentra debajo, o su equipo de recreación.

X3.1.4.3 Revise la superficie protectora frecuentemente en busca de desgaste.

X3.1.5 Colocación: La colocación adecuada y el mantenimiento de la superficie protectora es esencial. Cerciórese de:

X3.1.5.1 Extender la superficie por lo menos 6 pies (1.8 m) con respecto al equipo en todas las direcciones.

¹¹Esta información ha sido extraída de las publicaciones CPSC "Revestimiento de las áreas de recreación — Guía de información técnica" y "Manual para la seguridad en las áreas de recreación públicas".

Casa de juegos Manual Asamblea FAQs:

1. *¿Es necesario que el área donde se ubicará la casita de juegos esté nivelada? Sí. Backyard Discovery recomienda que la casita de juegos sea colocada en una superficie plana y nivelada para lograr una máxima seguridad y durabilidad. Cualesquiera estacas incluidas deberán utilizarse para fijarla firmemente a la tierra.*
2. *¿Cuál es el tamaño del área recomendado para la casita de juegos? Backyard Discovery recomienda un mínimo de 6' (seis pies) (1.8 m) de perímetro alrededor y por encima de la casita de juegos para mayor seguridad.*
3. *¿Cuál es el rango de edad adecuado para las casitas de juegos? Las casitas de juegos Backyard Discovery están recomendadas para niños de 3 a 10 años.*
4. *¿La madera tiene algún tratamiento químico? Backyard Discovery utiliza 100% madera de cedro chino, la cual es naturalmente resistente a insectos, a la descomposición y al deterioro. Para ayudar a garantizar la seguridad de su niño, nuestra madera no contiene productos químicos y no utilizamos madera tratada a presión. El tinte que se utiliza es una capa superior con un producto a base de agua, que se aplica solo por cuestiones estéticas.*
5. *¿Con qué frecuencia se le deberá aplicar tinte a la casita de juegos? Backyard Discovery recomienda la aplicación de tinte a la casita de juegos una vez al año. Podrá utilizarse un tinte a base de agua o aceite, a discreción del cliente.*
6. *¿Por qué parece que se están desarrollando grietas en la casita de juegos? La madera es un material natural; no hay dos piezas exactamente iguales. Cada pieza tiene sus propias características y cualidades, y reacciona de manera diferente a los cambios climáticos. Cuando algún producto de madera es expuesto a los elementos, se desarrollarán "fisuras en la madera". Una fisura es la separación radial de las fibras de la madera que van con la veta. Son causadas por las variaciones en la temperatura y las condiciones de humedad. Una fisura no es una grieta; no afectará la fortaleza o durabilidad de la madera ni la integridad estructural de la casita de juegos.*
7. *¿Las casitas de juegos Backyard Discovery tienen garantía? Sí. Todos los productos Backyard Discovery cuentan con una garantía de reemplazo de un año sobre todas las piezas con defectos de fabricación. Nuestra madera tiene, además, una garantía de cinco años sobre la descomposición y el deterioro. Consulte los detalles sobre la garantía para obtener más información.*
8. *¿Cuál es la mejor manera de comenzar a ensamblar la casita de juegos? Backyard Discovery recomienda retirar todas las piezas de las cajas y ordenarlas según el número de pieza antes de comenzar cualquier ensamblaje. Esto no solo permitirá un ensamblaje más rápido, sino que también permitirá identificar las piezas que puedan faltar o estar dañadas, de modo que puedan ser reemplazadas antes del ensamblaje. Si faltan piezas o necesita reemplazarlas, ingrese a www.swingsetsonline.com/support.aspx y siga las instrucciones para efectuar el pedido. Luego, lea el manual de ensamblaje y prepare las herramientas para la tarea, tal como se recomienda en el manual. Si traspapeló o perdió el manual de ensamblaje, podrá imprimir uno nuevo desde el sitio en Internet de Backyard Discovery: www.backyarddiscovery.com.*
9. *La casita de juegos parece balancearse o inclinarse demasiado. ¿Cuál es el problema? El balanceo lo causa el terreno disperejo o las obstrucciones, tales como piedras, raíces, etc. debajo de los largueros colocados en la tierra. Estos deberán ser retirados y la tierra debajo deberá ser nivelada nuevamente para evitar el balanceo. También asegúrese que la casita de juegos se encuentre fija a la tierra utilizando cualesquiera estacas que estén incluidas.*
10. *Las tablas de 2" x 4" (5 cm x 10 cm) no miden eso. ¿Por qué? En los Estados Unidos es práctica común describir las dimensiones de la madera conforme a los tamaños de corte aproximado en el aserradero, en lugar de hacerlo según las dimensiones de acabado. Las tiendas minoristas, las tiendas de artículos para el hogar, etc. utilizan esta práctica convencional para describir las dimensiones de la madera. Sin embargo, las casitas de juegos Backyard Discovery están diseñadas y construidas según las dimensiones reales, de manera que todo encaje correctamente y permanezca así durante toda la vida útil de la casita de juegos.*

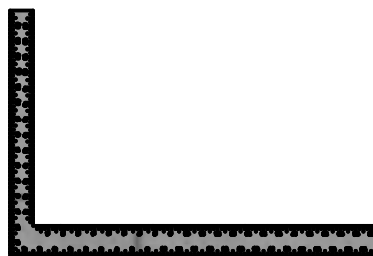
Para obtener más información y preguntas más frecuentes, consulte nuestro sitio en Internet www.backyarddiscovery.com.

Herramientas necesarias para la instalacion:

(Estas son las herramientas que generalmente se necesitan para el ensamblaje de nuestros productos para exteriores. Estas herramientas no se incluyen con la compra del producto para exteriores).



(Nivel 24", 60.9 cm)



(Plaza)



(Phillips Controladores
Tornillo de la Cuchilla)



(Llaves de extremo abierto
12 mm y 11 mm)



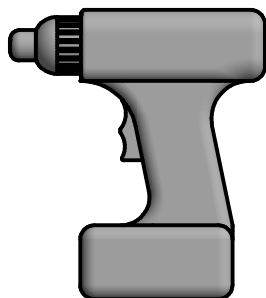
(Cinta métrica)



(Martillo)



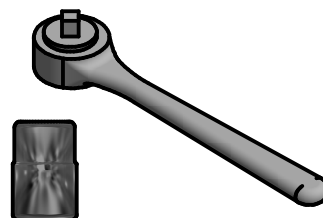
(Mazo de goma - Opcional)



(Taladro inalámbrico o
taladro electrico)



(Anexos del taladro:
Cabeza Phillips)



(9 mm trinquete, 12 mm y 14
mm sockets STD 12 mm y 14
mm sockets profundo)



(Un Adulto y un ayudante adulto)



(Escalera)



(3 mm y 10 mm Brocas)

SEGURIDAD E INFORMACIÓN DE LA ASAMBLEA

LA SELECCIÓN DE LA UBICACIÓN CORRECTA PARA SU PRODUCTO DE JUEGO es IMPORTANTE PARA SU SEGURIDAD DE NIÑOS Y LA LONGEVIDAD DEL PRODUCTO

Dimensiones:

- El Eagles Nest tiene una opción de diseño.

La disposición:

Dimensión de la tierra:

12'-1" x 14'-4" x 139" Alto

Caja fuerte Zona de juegos*:

24'-1" x 26'-4"

*Superficie de la tierra del nivel - véase abajo

Información General:

Su set ha sido diseñado y dirigido sólo para niños y para uso residencial.

Se recomienda un máximo de 150 libras por niño para las actividades de juego diseñadas para uso individual.

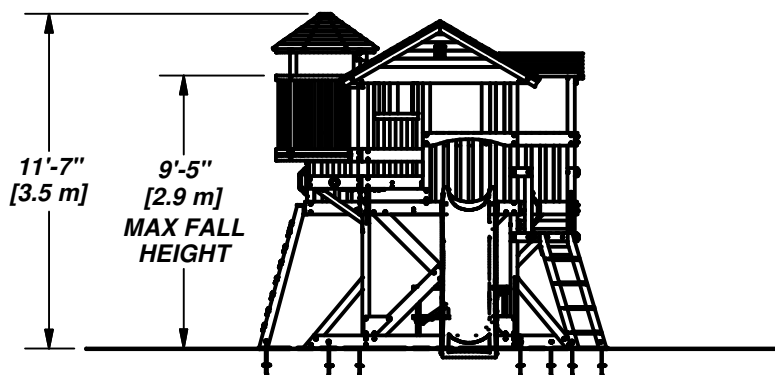
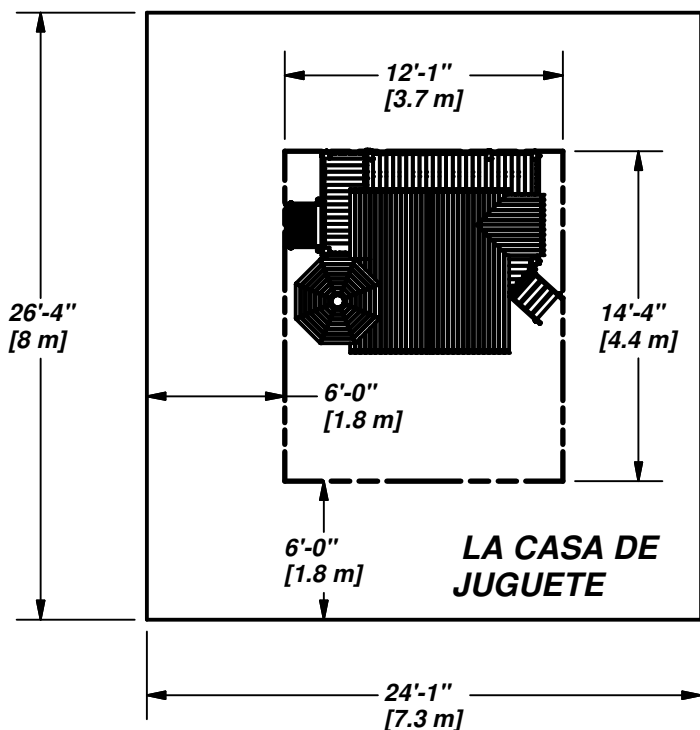
Un máximo de 120 libras por niño es recomendada para desempeñar actividades diseñadas para niños múltiples uso.

Un máximo de 6 niños es recomendado para esta unidad.

Caja fuerte zona de juego:

- La segura zona de juegos se refiere a una zona que se extienda 6' más allá del producto de juego por todos lados, incluyendo el espacio por encima del producto de juego.
- La superficie debe estar nivelada. La instalación de su producto de juego sobre un terreno inclinado puede causar que se lean o "rack". Esta tendencia pone un estrés adicional en todas las conexiones y juntas y en tiempo hará que esas conexiones para aflojar y fallar.
- La seguridad el área de juego debe estar libre de todas las estructuras, jardines, árboles y ramas, piedras, cables y otros obstáculos para jugar con seguridad. Los niños pueden resultar gravemente herido girando o balancearse en estos obstáculos.
- Quitar todos los riesgos viajando desde la segura zona de juegos. Riesgos viajando incluyen: raíces, troncos, rocas, paisajismo, cabezas de rociadores, railroad lazos, tubería y conexiones eléctricas.
- El producto del juego necesita ser instalado en tierra sólida.

CAJA FUERTE ZONA DE JUEGO DIAGRAMA



Altura segura para juegos: 11'-7" [3.5 m]
Altura máxima de caída: 9'-5" [2.9 m]

Identificación de las piezas

las piezas de madera

(NO ESTÁ A ESCALA)



(1) B1 - POSTE - W4L08453
3"x3"x59" (76x76x1500)



(1) B2 - POSTE - W4L08454
3"x3"x59" (76x76x1500)



(1) B3 - POSTE - W4L08473
3"x3"x69 1/8" (76x76x1757)



(1) B4 - POSTE - W2A02257
3"x3"x59" (76x76x1500)



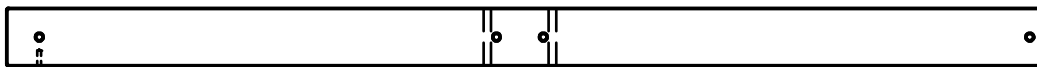
(1) B5 - POSTE - W4L08451
3"x3"x69 3/4" (76x76x1771)



(1) B6 - POSTE - W4L08452
3"x3"x59" (76x76x1500)



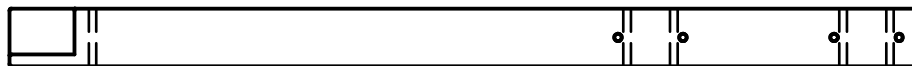
(1) B7 - POSTE - W4L08472
3"x3"x58" (76x76x1472)



(1) B8 - POSTE - W4L08475
3"x3"x53 7/8" (76x76x1370)



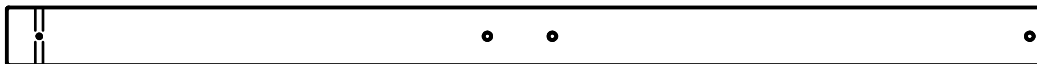
(1) B9 - POSTE - W4L08476
3"x3"x53 7/8" (76x76x1370)



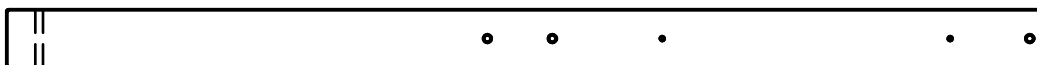
(1) B10 - POSTE - W4L08484
3"x3"x47 1/4" (76x76x1201)



(1) B12 - POSTE - W4L08487
3"x3"x13 5/8" (76x76x345)



(1) B13 - POSTE - W4L08523
3"x3"x53 7/8" (76x76x1370)



(1) B14 - POSTE - W4L08524
3"x3"x53 7/8" (76x76x1370)

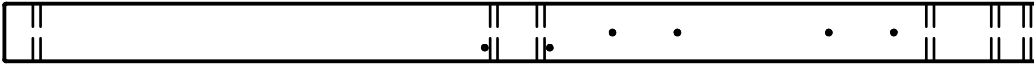
Identificación de las piezas

las piezas de madera

(NO ESTÁ A ESCALA)



(1) **B15 - POSTE - W4L08552**
3"x3"x53 7/8" (76x76x1370)



(1) **B16 - POSTE - W4L08553**
3"x3"x53 7/8" (76x76x1370)



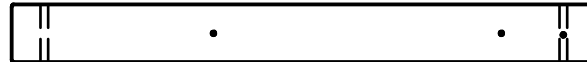
(2) **B17 - POSTE - W4L08696**
3"x3"x33 7/8" (76x76x860)



(1) **B18 - POSTE - W4L08711**
3"x3"x33 7/8" (76x76x860)



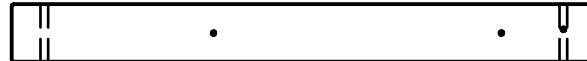
(1) **B19 - POSTE - W4L08712**
3"x3"x33 7/8" (76x76x860)



(1) **B20 - POSTE - W4L08716**
3"x3"x30 3/8" (76x76x773)



(1) **B21 - POSTE - W4L08746**
3"x3"x33 7/8" (76x76x860)



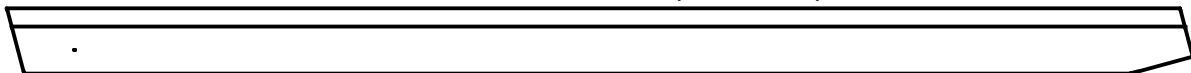
(1) **B22 - POSTE - W4L08747**
3"x3"x30 3/8" (76x76x773)



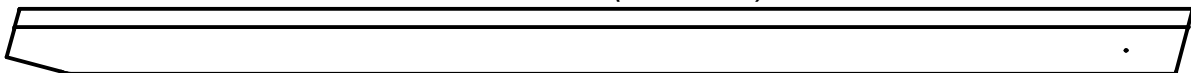
(8) **E1 - SOPORTE DE ÁNGULO DE APOYO - W4L08458**
1 3/8"x3 3/8"x18 3/4" (36x86x475)



(2) **E2 - POSTE - W4L08522**
3 3/8"x1 3/8"x53 7/8" (86x36x1370)



(1) **E3 - LARGUERO IZQUIERDO - W4L08723**
1 3/8"x3 3/8"x61 3/4" (36x86x1570)



(1) **E4 - LARGUERO DERECHO - W4L08724**
1 3/8"x3 3/8"x61 3/4" (36x86x1570)



(1) **E5 - ZOQUETE - W4L11861**
1 3/8"x3 3/8"x4 3/4" (36x86x120)



(2) **F1 - POSTE - W4L08495**
1 3/8"x2 3/8"x54 5/8" (36x60x1389)

Identificación de las piezas

las piezas de madera

(NO ESTÁ A ESCALA)



(1) F2 - POSTE - W4L08503
1 3/8"x2 3/8"x47 1/4" (36x60x1200)



(1) F3 - POSTE - W4L08504
1 3/8"x2 3/8"x47 1/4" (36x60x1200)



(2) F5 - MESA DE PICNIC EXTERNO SOPORTE - W4L08555
1 3/8"x2 3/8"x16 3/4" (36x60x424)



(4) F6 - PATA DE MESA DE PICNIC - W4L08556
1 3/8"x2 3/8"x29 7/8" (36x60x757)



(2) F8 - PATA DE MESA DE PICNIC SOPORTE - W4L08558
1 3/8"x2 3/8"x39 5/8" (36x60x1006)



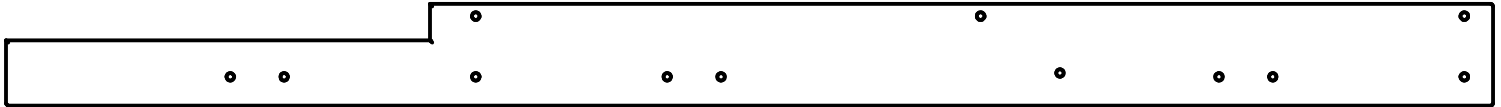
(1) F10 - SOPORTE DE ÁNGULO DE APOYO - W4L11442
1 3/8"x2 3/8"x24 3/8" (36x60x618)



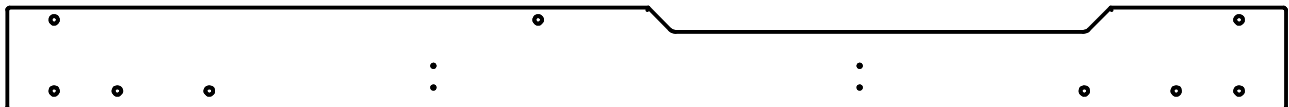
(1) F11 - SOPORTE DE ÁNGULO DE APOYO - W4L11443
1 3/8"x2 3/8"x24 3/8" (36x60x618)



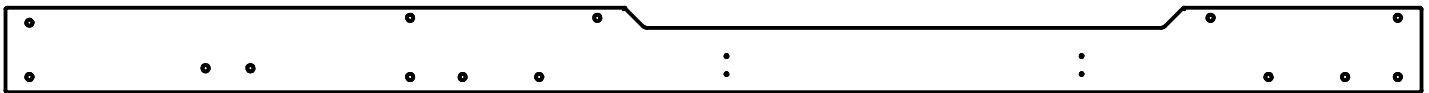
(2) F12 - PATA DE MESA DE PICNIC SOPORTE - W4L11668
1 3/8"x2 3/8"x20 1/4" (36x60x513)



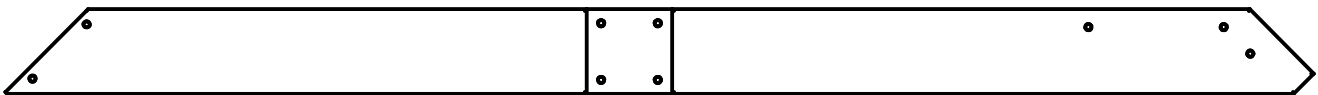
(1) G1 - SOPORTE DE MURO - W4L08459
1"x5 1/4"x77 1/2" (24x134x1968)



(1) G2 - SOPORTE DE MURO - W4L08460
1"x5 1/4"x66 5/8" (24x134x1692)



(1) G3 - SOPORTE DE MURO - W4L08461
1"x5 1/4"x88 1/2" (24x134x2249)



(4) G4 - TRAVESAÑO DE LA CRUZ - W4L08463
1"x5 1/4"x81 7/8" (24x134x2081)

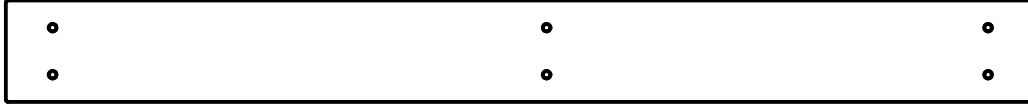


(1) G5 - SOPORTE DE MURO - W4L08464
1"x5 1/4"x26 3/4" (24x134x681)

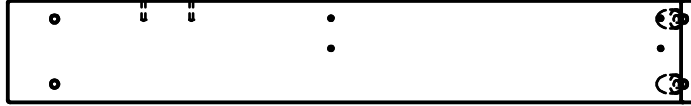
Identificación de las piezas

las piezas de madera

(NO ESTÁ A ESCALA)



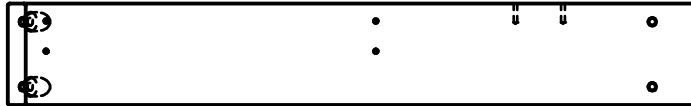
(2) **G6 - SOPORTE DE MURO - W4L08465**
1"x5 1/4"x53 5/8" (24x134x1362)



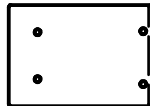
(1) **G7 - SOPORTE DE MURO - W4L08477**
1"x5 1/4"x36" (24x134x915)



(1) **G8 - SOPORTE DE MURO - W4L08478**
1"x5 1/4"x32" (24x134x813)



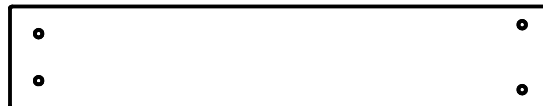
(1) **G10 - SOPORTE DE MURO - W4L08481**
1"x5 1/4"x36" (24x134x915)



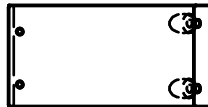
(1) **G11 - SOPORTE DE MURO - W4L08486**
1"x5 1/4"x7 1/2" (24x134x192)



(1) **G12 - SOPORTE DE MURO - W4L08490**
1"x5 1/4"x29 1/8" (24x134x741)



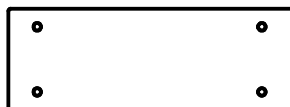
(1) **G13 - SOPORTE DE MURO - W4L08491**
1"x5 1/4"x28 1/4" (24x134x716)



(1) **G14 - SOPORTE DE MURO - W4L08492**
1"x5 1/4"x10 5/8" (24x134x269)



(1) **G15 - SOPORTE DE MURO - W4L08545**
1"x5 1/4"x30 1/4" (24x134x768)



(1) **G16 - SOPORTE DE MURO - W4L08546**
1"x5 1/4"x14 7/8" (24x134x378)

Identificación de las piezas

las piezas de madera

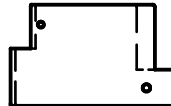
(NO ESTÁ A ESCALA)



(1) G17 - TABLERO DE ENTRADA - W4L08547
1"x5 1/4"x38 3/4" (24x134x983)



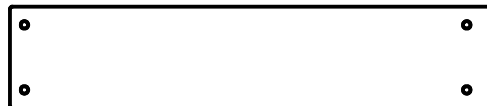
(1) G18 - SOPORTE DE MURO - W4L08548
1"x5 1/4"x26 3/4" (24x134x681)



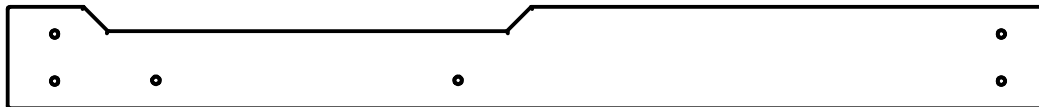
(1) G19 - SOPORTE DE WALL - W4L08261
1"x5 1/4"x8 5/8" (24x134x218)



(1) G20 - TABLERO DE LA CUBIERTA - W4L08570
1"x5 1/4"x86 1/4" (24x134x2191)



(1) G21 - TABLERO DE LA CUBIERTA - W4L08572
1"x5 1/4"x25 1/4" (24x134x643)



(1) G22 - TABLERO DE LA CUBIERTA - W4L08697
1"x5 1/4"x54 1/4" (24x134x1377)



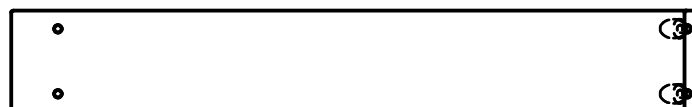
(1) G23 - TABLERO DE LA CUBIERTA - W4L08698
1"x5 1/4"x22" (24x134x560)



(1) G24 - TABLERO DE LA CUBIERTA - W4L08709
1"x5 1/4"x25 3/8" (24x134x645)



(1) G25 - TABLERO DE ENTRADA - W4L08710
1"x5 1/4"x54 1/4" (24x134x1377)



(1) G26 - SOPORTE DE MURO - W4L08485
1"x5 1/4"x36" (24x134x915)

Identificación de las piezas

las piezas de madera

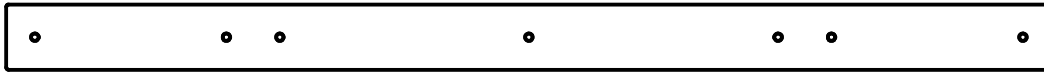
(NO ESTÁ A ESCALA)



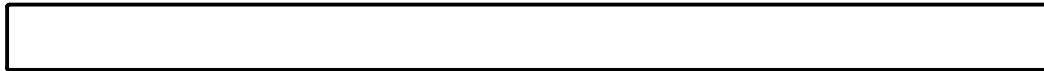
(1) **G27 - TABLERO DE LA CUBIERTA - W4L11666**
1"x5 1/4"x24 1/2" (24x134x622)



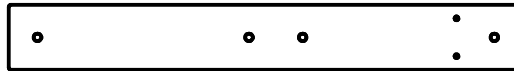
(1) **G28 - TABLERO DE LA CUBIERTA - W4L11667**
1"x5 1/4"x87" (24x134x2211)



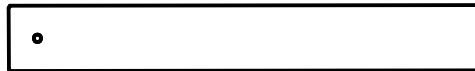
(1) **H1 - SOPORTE DE PISO - W4L08462**
1"x3 3/8"x54 1/2" (24x86x1384)



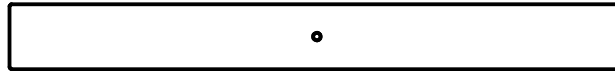
(2) **H2 - SOPORTE DE PISO - W4L08468**
1"x3 3/8"x54 3/8" (24x86x1382)



(1) **H3 - SOPORTE DE PISO - W4L08469**
1"x3 3/8"x26 3/4" (24x86x681)



(2) **H4 - SOPORTE DE PISO - W4L08474**
1"x3 3/8"x24 7/8" (24x86x631)



(1) **H5 - SOPORTE DE PISO - W4L08479**
1"x3 3/8"x32" (24x86x813)



(1) **H6 - SOPORTE DE PISO - W4L08482**
1"x3 3/8"x32" (24x86x813)



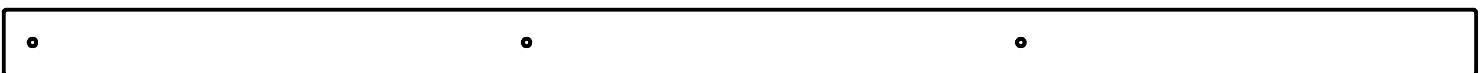
(1) **H7 - SOPORTE DE PISO - W4L08483**
1"x3 3/8"x26" (24x86x661)



(4) **H8 - ABRAZADERA ANGULAR - W4L08494**
1 3/8"x3 3/8"x38 1/2" (36x86x978)



(1) **H10 - SOPORTE DE TECHO - W4L08513**
1"x3 3/8"x76 3/4" (24x86x1949)



(1) **H11 - SOPORTE DE TECHO - W4L08518**
1"x3 3/8"x76 3/4" (24x86x1949)



(1) **H12 - SOPORTE DE TECHO - W4L08519**
1"x3 3/8"x39 1/2" (24x86x1004)

Identificación de las piezas

las piezas de madera

(NO ESTÁ A ESCALA)



(1) H13 - SOPORTE DE TECHO - W4L08520
1"x3 3/8"x74 3/4" (24x86x1900)



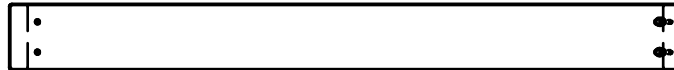
(1) H14 - SOPORTE DE TECHO - W4L08521
1"x3 3/8"x74 3/4" (24x86x1900)



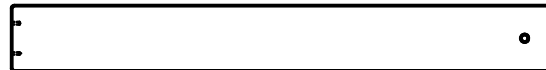
(4) H15 - VIGA - W4L08526
1"x3 3/8"x47 5/8" (24x86x1209)



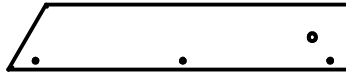
(2) H16 - VIGA - W4L08527
1"x3 3/8"x47 5/8" (24x86x1209)



(1) H17 - SOPORTE DE MURO - W4L08533
1"x3 3/8"x35" (24x86x889)



(1) H18 - SOPORTE DE TECHO - W4L08541
1"x3 3/8"x28 1/4" (24x86x717)



(2) H19 - VIGA - W4L08551
1"x3 3/8"x18" (24x86x456)



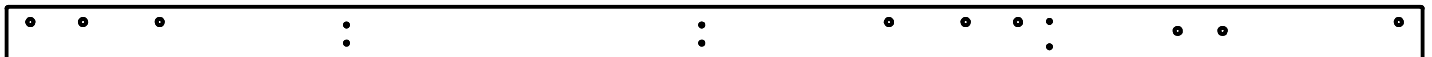
(10) H20 - SOPORTE DE PISO - W4L08562
1"x2 3/4"x3" (24x70x76)



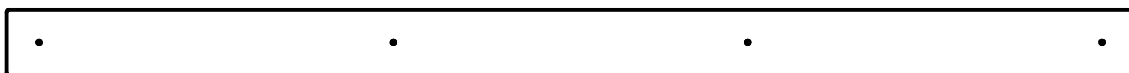
(1) H21 - TABLERO BASAR - W4L08563
1"x3 3/8"x35" (24x86x889)



(1) H22 - BARANDILLA - W4L08565
1"x3 3/8"x26 3/4" (24x86x681)



(1) H23 - SOPORTE DE PISO - W4L08569
1"x3 3/8"x88 1/2" (24x86x2249)

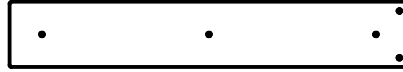


(1) H24 - SOPORTE DE PISO - W4L08571
1"x3 3/8"x58 3/4" (24x86x1493)

Identificación de las piezas

las piezas de madera

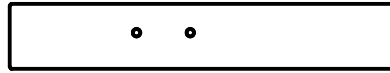
(NO ESTÁ A ESCALA)



- (1) H25 - SOPORTE DE PISO - W4L08699
1"x3 3/8"x20 3/4" (24x86x528)



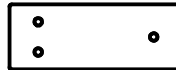
- (1) H26 - SOPORTE DE PISO - W4L08700
1"x3 3/8"x46 1/4" (24x86x1176)



- (1) H27 - SOPORTE DE PISO - W4L08701
1"x3 3/8"x20 1/8" (24x86x512)



- (1) H28 - SOPORTE DE PISO - W4L08713
1"x3 3/8"x52 1/4" (24x86x1328)



- (4) H29 - BARANDILLA - W4L08715
1"x3 3/8"x9" (24x86x229)



- (1) H30 - SOPORTE DE PISO - W4L08717
1"x3 3/8"x26 5/8" (24x86x675)



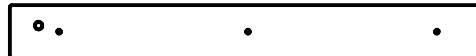
- (1) H31 - PARAL IZQUIERDO - W4L08718
1"x3 3/8"x52 1/4" (24x86x1328)



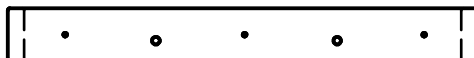
- (1) H32 - PARAL DERECHO - W4L08719
1"x3 3/8"x52 1/4" (24x86x1328)



- (4) H33 - PELDAÑO DE LA ESCALERA - W4L08722
1"x3 3/8"x17 1/8" (24x86x434)



- (1) H34 - SOPORTE DE PISO - W4L08743
1"x2 3/4"x24 7/8" (24x70x631)



- (1) H35 - SOPORTE DE PISO - W4L08744
1"x2 3/4"x24 5/8" (24x70x626.736)



- (2) J1 - SOPORTE DE MURO - W4L08496
1"x2 3/8"x27 1/8" (24x60x688)

Identificación de las piezas

las piezas de madera

(NO ESTÁ A ESCALA)



(1) **J2 - SOPORTE DE PISO - W4L08507**
1"x2 3/8"x23 3/8" (24x60x594)



(1) **J3 - SOPORTE DE PISO - W4L08508**
1"x2 3/8"x24 3/8" (24x60x619)



(1) **J4 - SOPORTE DE MURO - W4L08550**
1"x2 3/8"x11 5/8" (24x60x295)



(1) **J5 - SOPORTE DE PISO - W4L08745**
1"x2"x2 3/4" (24x50x70)



(1) **K1 - TABLERO BASAR - W4L08455**
1"x5 1/4"x79 1/4" (24x134x2014)



(1) **K2 - TABLERO BASAR - W4L08456**
1"x5 1/4"x79 1/4" (24x134x2014)



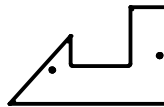
(2) **K3 - TABLERO BASAR - W4L08457**
1"x5 1/4"x89 1/2" (24x134x2274)



(1) **K4 - TABLERO DEL PISO - W4L08471**
5/8"x5"x65 5/8" (16x128x1668)



(1) **K6 - PIQUETE DE LA PARED - W4L08561**
5/8"x5 1/4"x43 1/4" (16x132x1099)

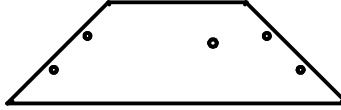


(1) **K7 - TABLERO DEL PISO - W4L08736**
5/8"x5"x8 1/4" (16x128x211)

Identificación de las piezas

las piezas de madera

(NO ESTÁ A ESCALA)



- (2) **K8 - TRAVESAÑO DE LA CRUZ - W4L08480**
5/8"x5 1/4"x17 3/4" (16x134x450)



- (1) **K9 - TABLERO ARQUEADO DIAPOSITIVA - W4L11444**
5/8"x5 1/4"x39 1/2" (16x134x1004)



- (2) **L1 - TABLERO DEL PISO - W4L07869**
5/8"x4 3/8"x34" (16x112x865)



- (1) **L2 - PIQUETE DE LA PARED - W4L08514**
5/8"x4 3/8"x9 5/8" (16x112x243)



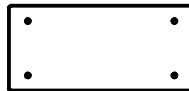
- (2) **L4 - TABLERO DEL PISO - W4L08035**
5/8"x4 3/8"x33 1/2" (16x112x852)



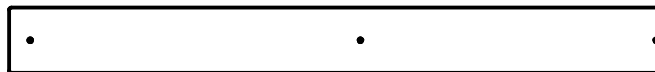
- (2) **L5 - TABLERO DEL PISO - W4L08036**
5/8"x4 3/8"x31 7/8" (16x112x811)



- (2) **L6 - TABLERO DEL PISO - W4L08037**
5/8"x4 3/8"x27" (16x112x687)



- (4) **L8 - PIQUETE DE LA PARED - W4L08046**
5/8"x4 3/8"x9 5/8" (16x112x244)



- (7) **M1 - TABLERO DEL PISO - W4L08489**
5/8"x3 3/8"x34 1/4" (16x86x869)



- (2) **M7 - TABLERO DEL PISO - W4L08038**
5/8"x2 1/2"x19 3/8" (16x62x493)



- (2) **M9 - PIQUETE DE LA PARED - W4L08511**
5/8"x3 3/8"x39 7/8" (16x86x1013)

Identificación de las piezas

las piezas de madera

(NO ESTÁ A ESCALA)



- (10) **M10 - PIQUETE DE LA PARED - W4L08515**
5/8"x3 3/8"x9 5/8" (16x86x243)



- (1) **M11 - PIQUETE DE LA PARED - W4L08516**
5/8"x3 3/8"x9 5/8" (16x86x243)



- (2) **M12 - TABLERO DE PARED - W4L08528**
5/8"x3 3/8"x57 3/4" (16x86x1466)



- (2) **M13 - TABLERO DE PARED - W4L08525**
5/8"x3 3/8"x69 1/2" (16x86x1766)



- (1) **M14 - PIQUETE DE LA PARED - W4L08517**
5/8"x3 3/8"x39 7/8" (16x86x1013)



- (2) **M15 - TABLERO DE PARED - W4L08529**
5/8"x3 3/8"x45 7/8" (16x86x1166)



- (2) **M16 - TABLERO DE PARED - W4L08530**
5/8"x3 3/8"x34 1/8" (16x86x867)



- (2) **M17 - TABLERO DE PARED - W4L08531**
5/8"x3 3/8"x22 3/8" (16x86x567)



- (2) **M18 - TABLERO DE PARED - W4L08532**
5/8"x3"x10 1/2" (16x77x268)



- (2) **M19 - PIQUETE DE LA PARED - W4L08534**
5/8"x3 3/8"x43 1/4" (16x86x1099)



- (1) **M20 - TABLERO DE PARED - W4L08536**
5/8"x3 3/8"x20 1/2" (16x86x521)

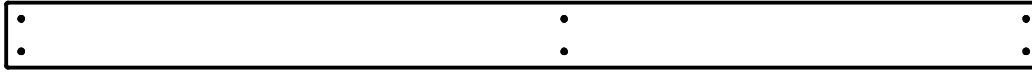


- (6) **M21 - PIQUETE DE LA PARED - W4L08537**
5/8"x3 3/8"x27 1/4" (16x86x692)

Identificación de las piezas

las piezas de madera

(NO ESTÁ A ESCALA)



- (2) **M22 - PIQUETE DE LA PARED - W4L08540**
5/8"x3 3/8"x53 7/8" (16x86x1370)



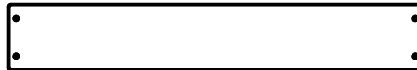
- (49) **M23 - PIQUETE DE LA PARED - W4L08544**
5/8"x3 3/8"x29 7/8" (16x86x759)



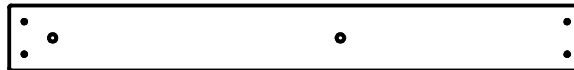
- (1) **M24 - TABLA DE FIJACIÓN - W4L08720**
5/8"x3 3/8"x18 1/4" (16x86x462)



- (1) **M25 - SOPORTE TRASERO - W4L08721**
5/8"x3 3/8"x18 1/4" (16x86x462)



- (10) **M26 - TABLA DE LA PARED DE PIEDRAS - W4L08725**
5/8"x3 3/8"x21 5/8" (16x86x548)



- (1) **M27 - PIQUETE DE LA PARED - W4L08714**
5/8"x3 3/8"x29 7/8" (16x86x759)



- (4) **M28 - TABLA DE LA PARED DE PIEDRAS - W4L08726**
5/8"x3 3/8"x21 5/8" (16x86x548)



- (4) **M29 - TABLA DE LA PARED DE PIEDRAS - W4L08727**
5/8"x3 3/8"x21 5/8" (16x86x548)



- (1) **M30 - TABLA DE EXTREMO DE LA PARED DE PIEDRAS - W4L08728**
5/8"x3 3/8"x22 7/8" (16x86x580)



- (1) **M31 - TABLA DE FIJACIÓN - W4L08729**
5/8"x3 3/8"x22 7/8" (16x86x580)



- (1) **M32 - TABLERO DEL PISO - W4L08737**
5/8"x3 3/8"x11 3/8" (16x86x289)



- (1) **M33 - TABLERO DEL PISO - W4L08738**
5/8"x3 3/8"x14 1/2" (16x86x368)

Identificación de las piezas

las piezas de madera

(NO ESTÁ A ESCALA)



- (1) **M34 - TABLERO DEL PISO - W4L08739**
5/8"x3 3/8"x17 5/8" (16x86x447)



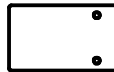
- (1) **M35 - TABLERO DEL PISO - W4L08740**
5/8"x3 3/8"x20 5/8" (16x86x525)



- (1) **M36 - TABLERO DEL PISO - W4L08741**
5/8"x3 3/8"x21 1/2" (16x86x546)



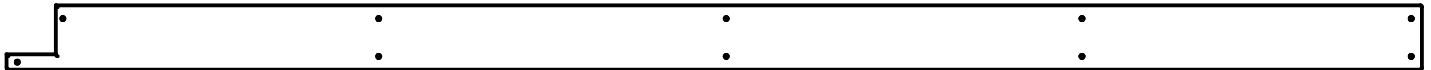
- (1) **M37 - TABLERO DEL PISO - W4L08742**
5/8"x2 1/2"x22 7/8" (16x64x580)



- (2) **M38 - TABLERO DE RELLENO DE TORRETA - W4L11445**
5/8"x3 3/8"x5 3/4" (16x86x146)



- (2) **M39 - TABLERO DEL PISO - W4L11558**
5/8"x3"x18 7/8" (16x76x480)



- (2) **N1 - TABLERO DEL PISO - W4L08470**
5/8"x4"x88 1/2" (16x102x2248)



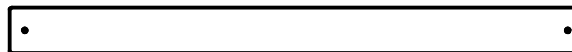
- (1) **N2 - VENTANA INFERIOR - W4L08538**
5/8"x2 3/8"x25 1/4" (16x60x640)



- (2) **N3 - LADO DE LA VENTANA - W4L08539**
5/8"x2 3/8"x12 5/8" (16x60x321)



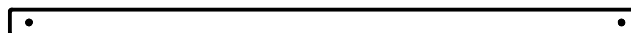
- (4) **N4 - PIQUETE DE LA PARED - W4L08542**
5/8"x2 3/8"x53 7/8" (16x60x1370)



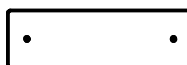
- (11) **N5 - PIQUETE DE LA PARED - W4L08543**
5/8"x2 3/8"x29 7/8" (16x60x759)



- (1) **N6 - GRAPA DE LA VIGA - W4L11446**
5/8"x2 3/8"x3 1/8" (16x60x80)



- (60) **O1 - PIQUETE DE LA PARED - W4L08506**
5/8"x1 3/8"x32 7/8" (16x34x835)



- (2) **O2 - PIQUETE DE LA PARED - W4L08510**
5/8"x3"x9 5/8" (16x75x244)

Identificación de las piezas

las piezas de madera

(NO ESTÁ A ESCALA)



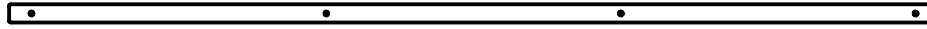
- (1) O3 - PIQUETE DE LA PARED - W4L08512
5/8"x1 3/8"x39 7/8" (16x34x1013)



- (2) O4 - PIQUETE DE LA PARED - W4L08535
5/8"x2 3/8"x43 1/4" (16x60x1099)



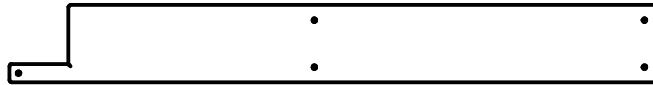
- (1) O70 - TABLA DE MONTAJE LA RESBALADILLA - W4L09040
5/8"x1 3/8"x20 3/8" (16x34x517)



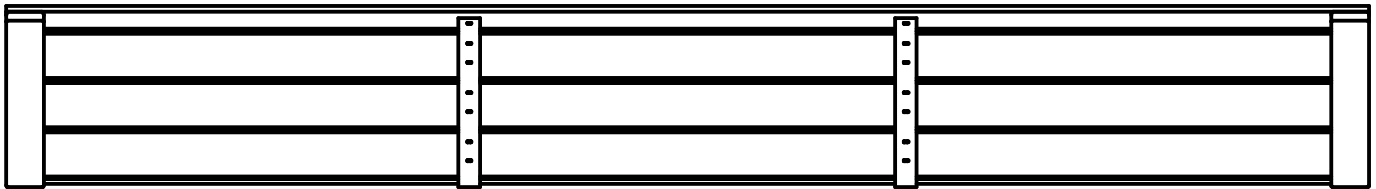
- (1) T1 - SOPORTE DE PISO - W4L08466
1"x1 3/8"x48 3/8" (24x34x1230)



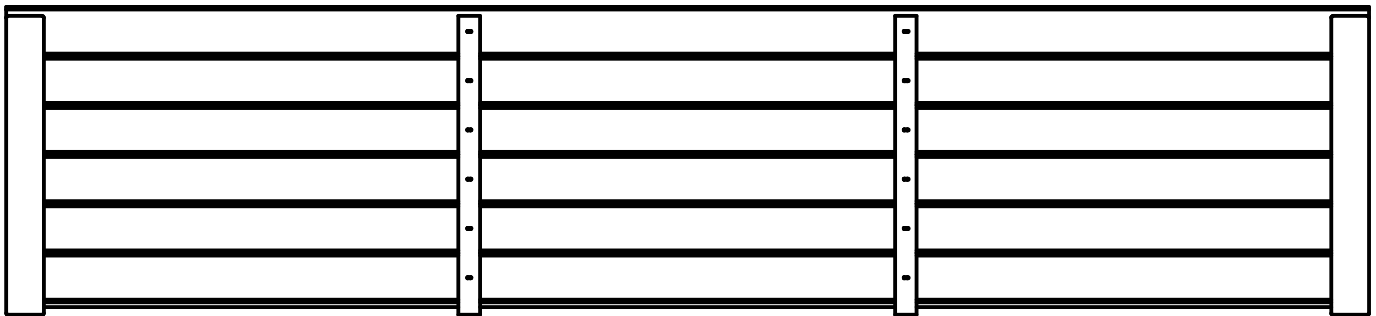
- (1) T2 - SOPORTE DE PISO - W4L08467
1"x1 3/8"x22 5/8" (24x34x576)



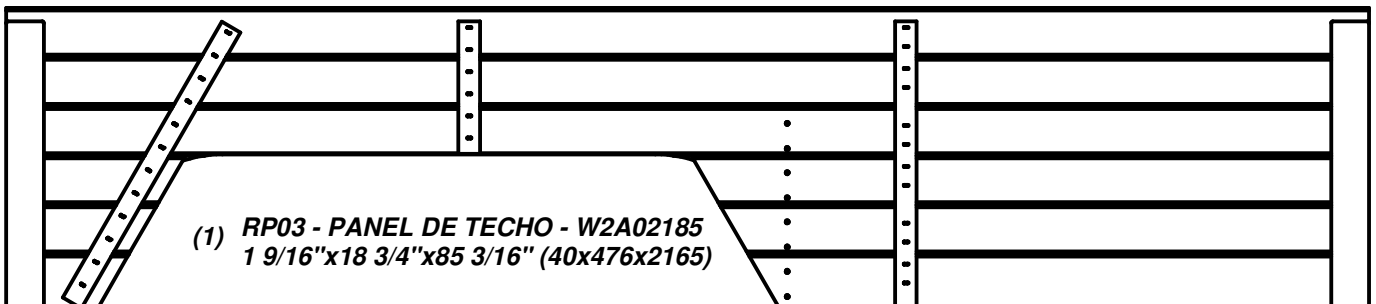
- (2) Y1 - TABLERO DEL PISO - W4L08488
5/8"x4"x34 1/4" (16x102x869)



- (2) RP01 - PANEL DE TECHO - W2A02182
1 9/16"x11 5/16"x85 3/16" (40x287x2165)



- (2) RP02 - PANEL DE TECHO - W2A02184
1 9/16"x19 1/4"x85 3/16" (40x488x2165)



- (1) RP03 - PANEL DE TECHO - W2A02185
1 9/16"x18 3/4"x85 3/16" (40x476x2165)

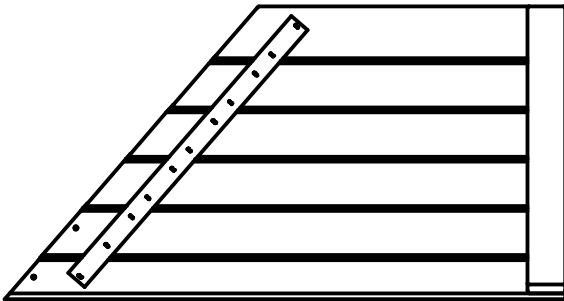
Identificación de las piezas

las piezas de madera

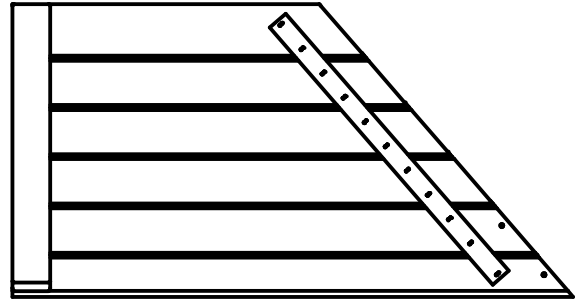
(NO ESTÁ A ESCALA)



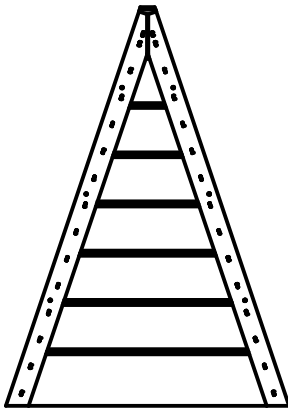
(1) **RP04 - PANEL DE TECHO - W2A02186**
1 9/16"x18 3/4"x85 3/16" (40x476x2165)



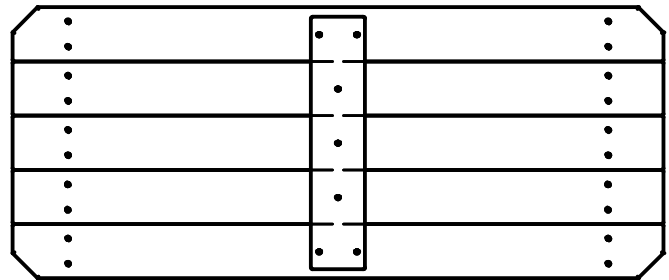
(1) **RP05 - PEQUEÑO PANEL DE TECHO - W2A02187**
1 9/16"x18 1/4"x35" (40x464x891)



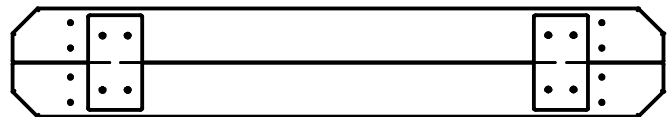
(1) **RP06 - PEQUEÑO PANEL DE TECHO - W2A02188**
1 9/16"x18 1/4"x35" (40x464x891)



(8) **RP07 - PANEL DE TECHO - W2A02189**
13/16"x17 11/16"x24 7/8" (21x450x632)



(1) **TP1 - CUMBRE DE LA MESA DE PICNIC - W2A02225**
1 9/16"x17"x40 11/16" (40x430x1034)

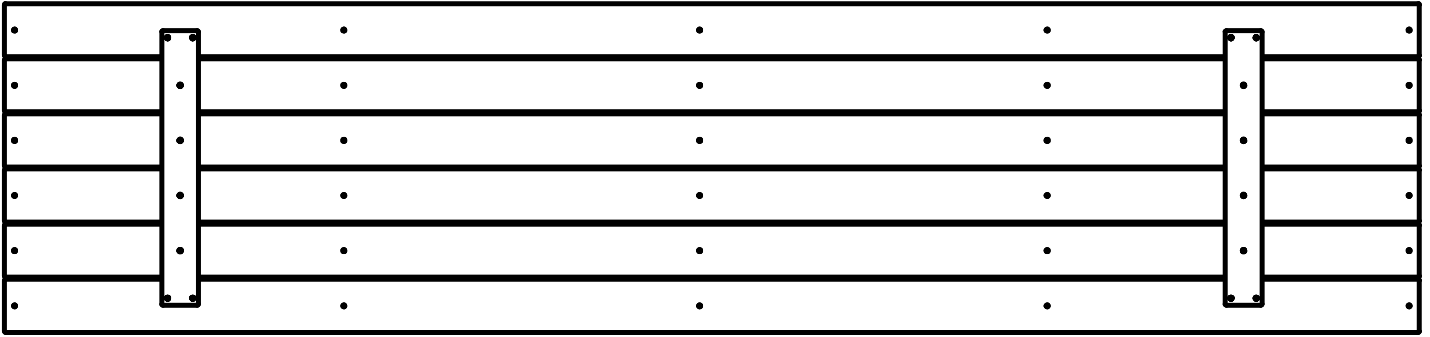


(2) **TP2 - ASIENTO DE LA MESA DE PICNIC - W2A02226**
1 9/16"x6 3/4"x40 11/16" (40x172x1034)

Identificación de las piezas

las piezas de madera

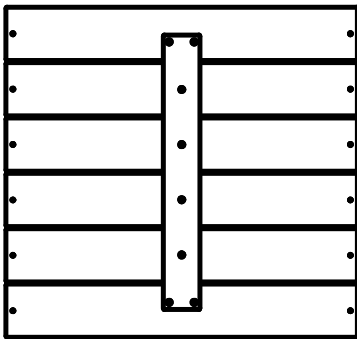
(NO ESTÁ A ESCALA)



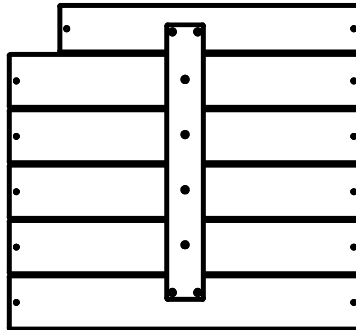
(1) FP1 - PANEL DE PISO - W2A02223
1 1/4"x20 9/16"x88 9/16" (32x523x2249)



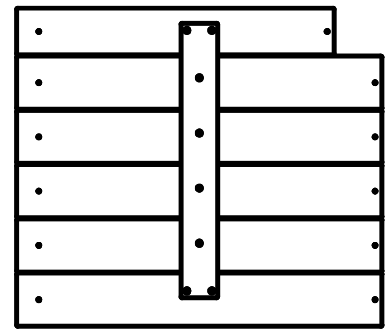
(1) FP2 - PANEL DE PISO - W2A02224
1 1/4"x20 9/16"x65 11/16" (32x523x1688)



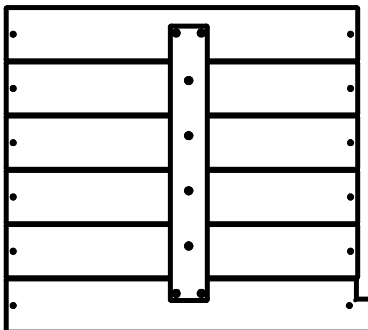
(3) FP3 - PANEL DE PISO - W2A02227
1 1/4"x22 1/16"x20 11/16" (32x560x525)



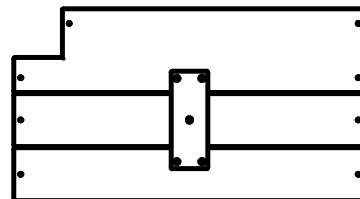
(1) FP4 - PANEL DE PISO - W2A02228
1 1/4"x20 1/4"x22" (32x515x560)



(1) FP5 - PANEL DE PISO - W2A02229
1 1/4"x19 15/16"x22 15/16" (32x506x582)



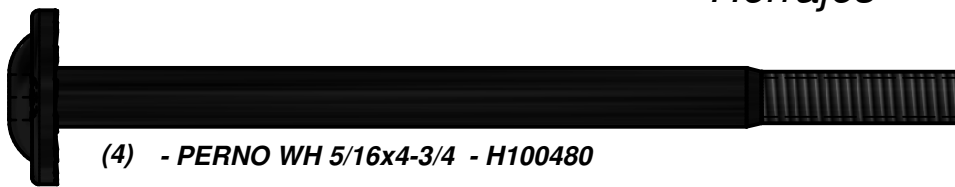
(1) FP6 - PANEL DE PISO - W2A02230
1 1/4"x20 5/16"x22 15/16" (32x516x582)



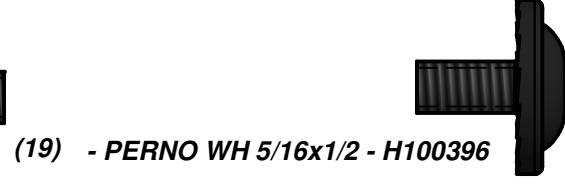
(1) FP7 - PANEL DE PISO - W2A02248
1 1/4"x12 1/16"x22 1/16" (32x306x560)

Identificación de las piezas

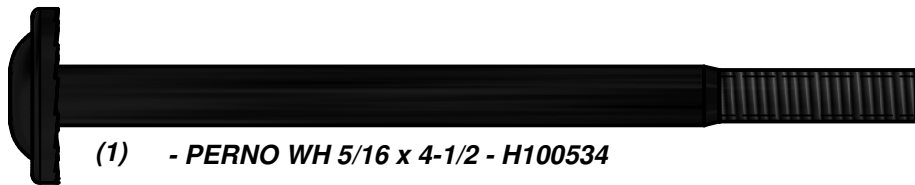
Herrajes



(4) - PERNO WH 5/16x4-3/4 - H100480



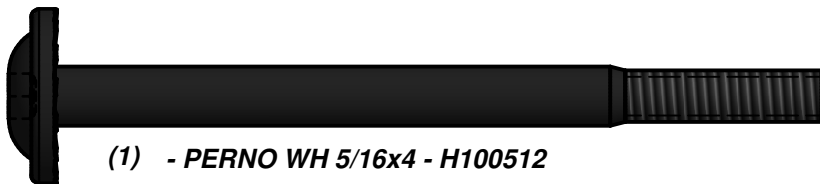
(19) - PERNO WH 5/16x1/2 - H100396



(1) - PERNO WH 5/16 x 4-1/2 - H100534



(9) - PERNO WH 5/16x1 - H100468



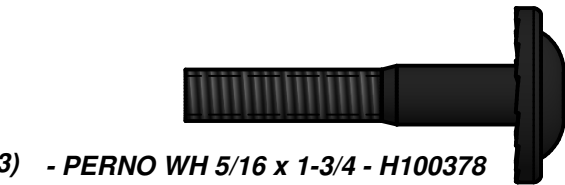
(1) - PERNO WH 5/16x4 - H100512



(2) - PERNO WH 5/16 x 1 1/4 - H100459



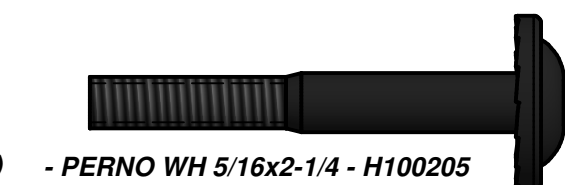
(138) - PERNO WH 5/16x3-3/4 - H100415



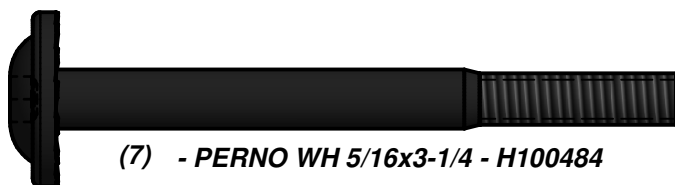
(13) - PERNO WH 5/16 x 1-3/4 - H100378



(4) - PERNO WH 5/16x3-1/2 - H100503



(36) - PERNO WH 5/16x2-1/4 - H100205



(7) - PERNO WH 5/16x3-1/4 - H100484



(4) - PERNO WH 5/16 x 2-1/2 - H100194



(9) - PERNO WH 5/16x3 - H100416



(4) - PERNO WH 5/16 x 2-3/4 - H100195



(24) - PERNO WH 1/4x2-1/4 - H100567



(1) - PERNO WH 1/4x1-1/4 - H100397



(4) - PERNO WH 1/4x2" - H100488



(12) - PERNO WH 1/4x1" - H100171

Identificación de las piezas

Herrajes



(1) - TORNILLO TIRAFONDO WH 5/16x3 1/2 - H100482



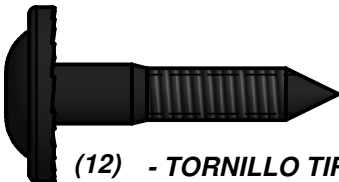
(1) - TORNILLO TIRAFONDO WH 5/16 x 3 - H100206



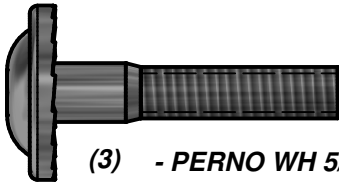
(23) - TORNILLO TIRAFONDO 5/16 x 2-1/2 - H100197



(12) - TORNILLO TIRAFONDO 5/16 x 2 - H100458



(12) - TORNILLO TIRAFONDO 5/16 x 1-1/2" - H100471



(3) - PERNO WH 5/16 x 1-1/2 SD - H100673



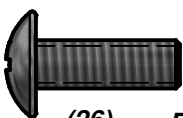
(11) - TORNILLO TIRAFONDO WH 1/4 x 2 - H100487



(2) - PERNO WH 1/4x1-1/2 - H100406



(9) - PERNO PTH 1/4x3/4 - H100489



(26) - PERNO PTH 1/4x3/4 SD - H100670



(152) - TORNILLO PFH 8x1 1/8 - H100380



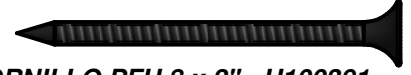
(290) - TORNILLO PFH 8x1-1/4" - H100387



(278) - TORNILLO PFH 8 x 1-1/2" - H100200



(44) - TORNILLO PFH 8x1-3/4" - H100382



(122) - TORNILLO PFH 8 x 2" - H100391



(4) - TORNILLO PFH 8 x 3" - H100362



(4) - TORNILLO PFH 8x1 1/8" SD - H100540



(84) - TORNILLO PFH 8 x 1-1/2" SD - H100538



(2) - TORNILLO PFH 6x5/8 - H100624



(9) - TORNILLO PWH 8x1/2 - H100408



(4) - TORNILLO PWH #8 x 5/8" - H100202



(70) - TORNILLO PWH 8x3/4" - H100392



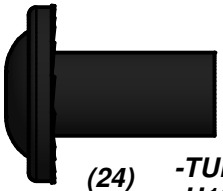
(150) - TORNILLO AUTORROSCANTE 10x1-1/4 SD - H100746



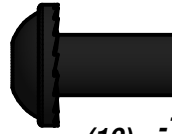
(1) - TORNILLO PWH 8x 1 5/8" SD - H100736

Identificación de las piezas

Herrajes



(24) -TUERCA CILÍNDRICA WH 5/16 x 7/8"
-H100192



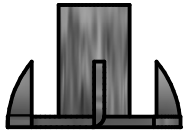
(10) -TUERCA CILÍNDRICA WH 1/4 x 5/8"
-H100404



(221) - TUERCA EN T 5/16" - H100379



(33) - TUERCA EN T 1/4" - H100398



(3) - TUERCA EN T 5/16" SD - H100556



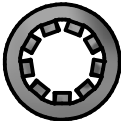
(26) - TUERCA EN T 1/4 SD - H100699



(256) -ARANDELA DE BLOQUEO EXT 8x19
-H100198



(24) -ARANDELA DE BLOQUEO EXT 12x19
-H100199



(26) - ARANDELA DE BLOQUEO INT 8x15
-H100710



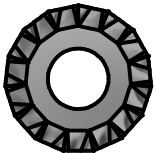
(16) -ARANDELA DE BLOQUEO EXT 6x15
-H100405



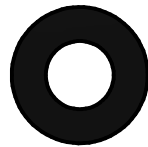
(10) -ARANDELA DE BLOQUEO EXT 8x15
-H100400



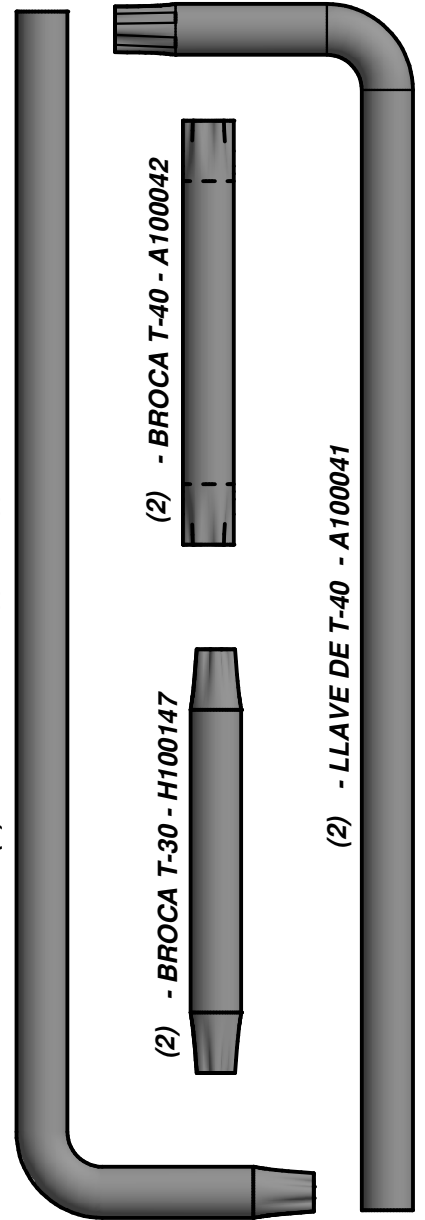
(17) -ARANDELA PLANA 8x19
-H100630



(3) -ARANDELA DE BLOQUEO EXT 8x19 SD
-H100554



(9) -ARANDELA PLANA 9 x 18
-H100474



(2) - LLAVE DE T-30 - H100114

(2) - BROCA T-40 - A100042

(2) - BROCA T-30 - H100147

(2) - LLAVE DE T-40 - A100041



(9) - TUERCA DE BLOQUEO 1/4" - H100653

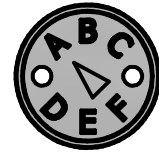
Identificación de las piezas

Accesorios

(NO ESTÁ A ESCALA)



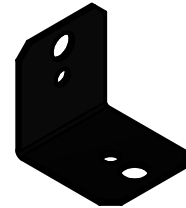
(5) FX - AGARRADERA METÁLICA VERDE - A100118



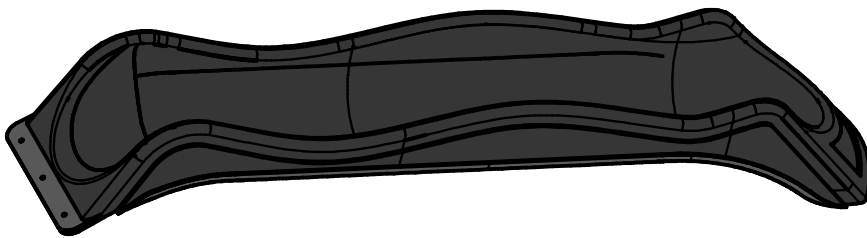
(1) - ETIQUETA DE REVISIÓN "A" - A100314



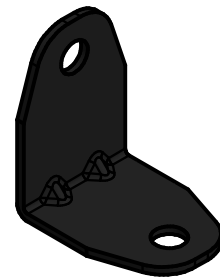
(1) - BYD ID ETIQUETA (MEDIO) CON EDADES - A100175



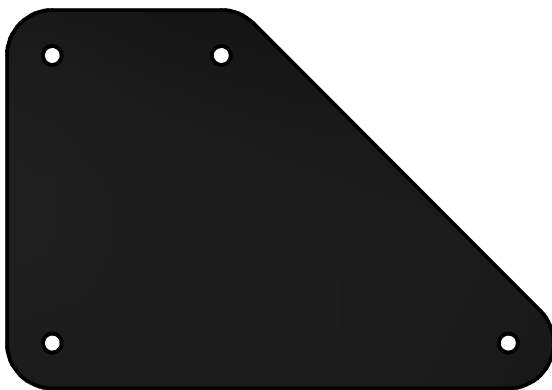
(4) - SOPORTE EN "L" 90° - A4M00555



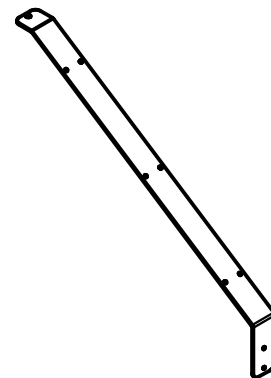
(1) QU - FORMA DE VACIO LA RESBALADILLA DE 10 PIES (3 m) - A100287



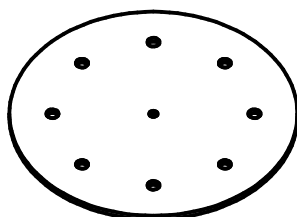
(4) - SOPORTE EN "L" 2.5x38x50x55 - A4M00615



(4) - ABRAZADERA TRIÁNGULO - A4M00827



(8) - COSTILLA DE METAL DE LA AZOTEA - A4M00842



(1) - PLACA DEL CONECTOR - A4M00844

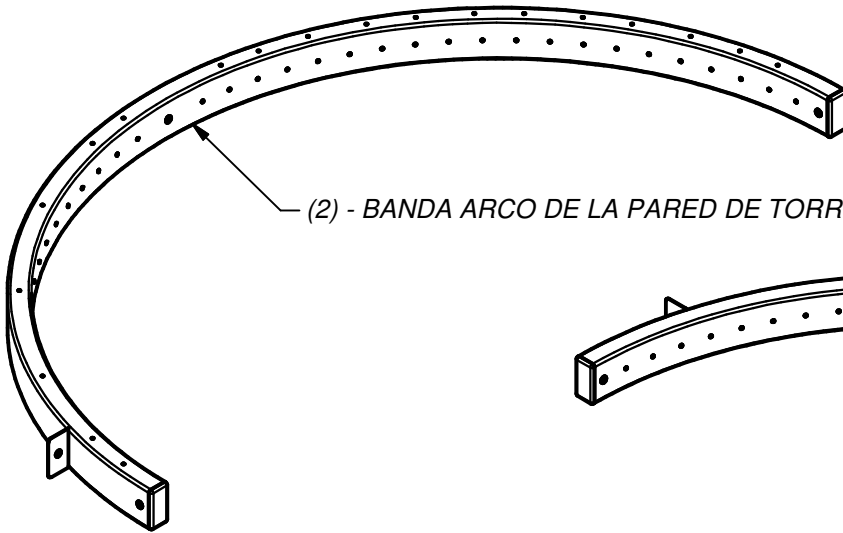


(12) - PIEDRA °2 - VERDE - A6P00037

Identificación de las piezas

Accesorios

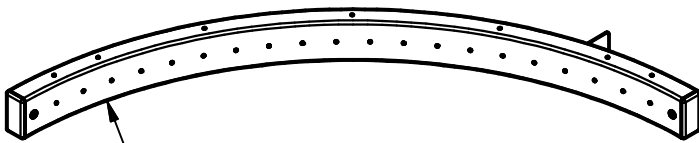
(NO ESTÁ A ESCALA)



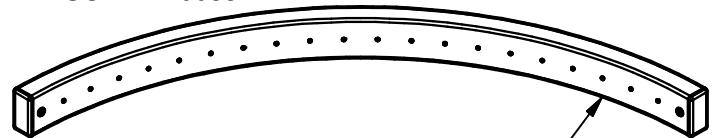
(2) - BANDA ARCO DE LA PARED DE TORRETA - A4M00880



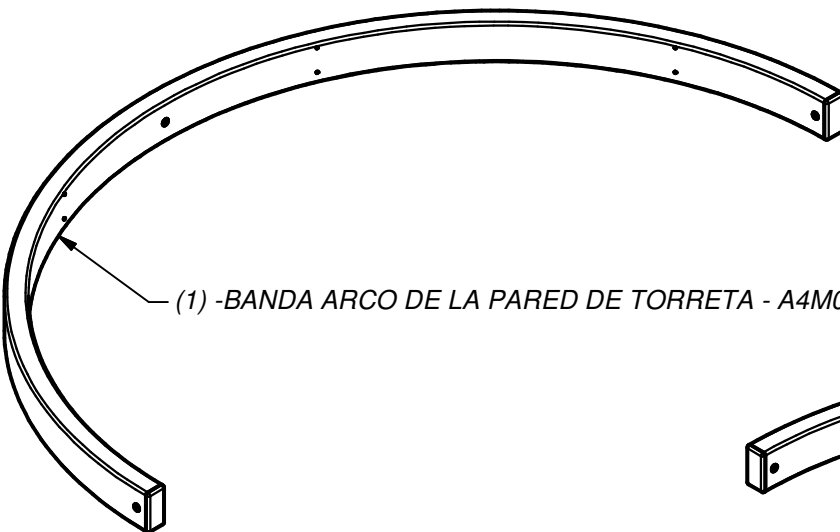
(1) - BANDA ARCO DE LA PARED DE TORRETA - A4M00907



(2) - CUARTO REDONDO TORRETA SOPORTE DEL PISO - A4M00881



(1) - CUARTO REDONDO TORRETA SOPORTE DEL PISO - A4M00883



(1) - BANDA ARCO DE LA PARED DE TORRETA - A4M00896

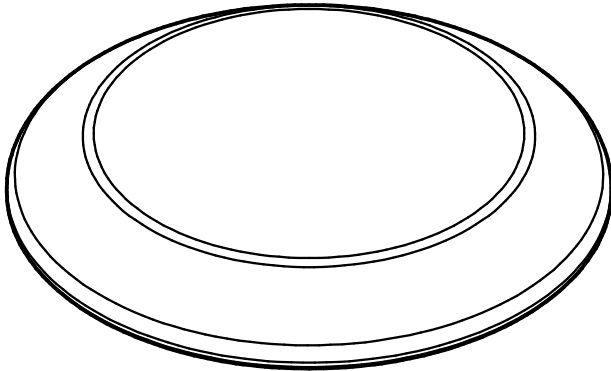


(2) - CUARTO REDONDO TORRETA SOPORTE DEL PISO - A4M00897

Identificación de las piezas

Accesorios

(NO ESTÁ A ESCALA)



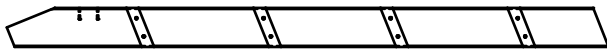
(1) - CASQUILLO PLÁSTICO REDONDO - A6P00239



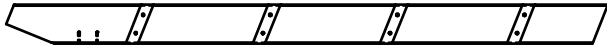
(2) - LUZ SOLAR - A6P00272



(8) KC - ESTACA METÁLICA MARRÓN DE TIERRA - A100178



(1) H31 - PARAL IZQUIERDO - W4L08718
1"x3 3/8"x50 3/4" (24x86x1290)

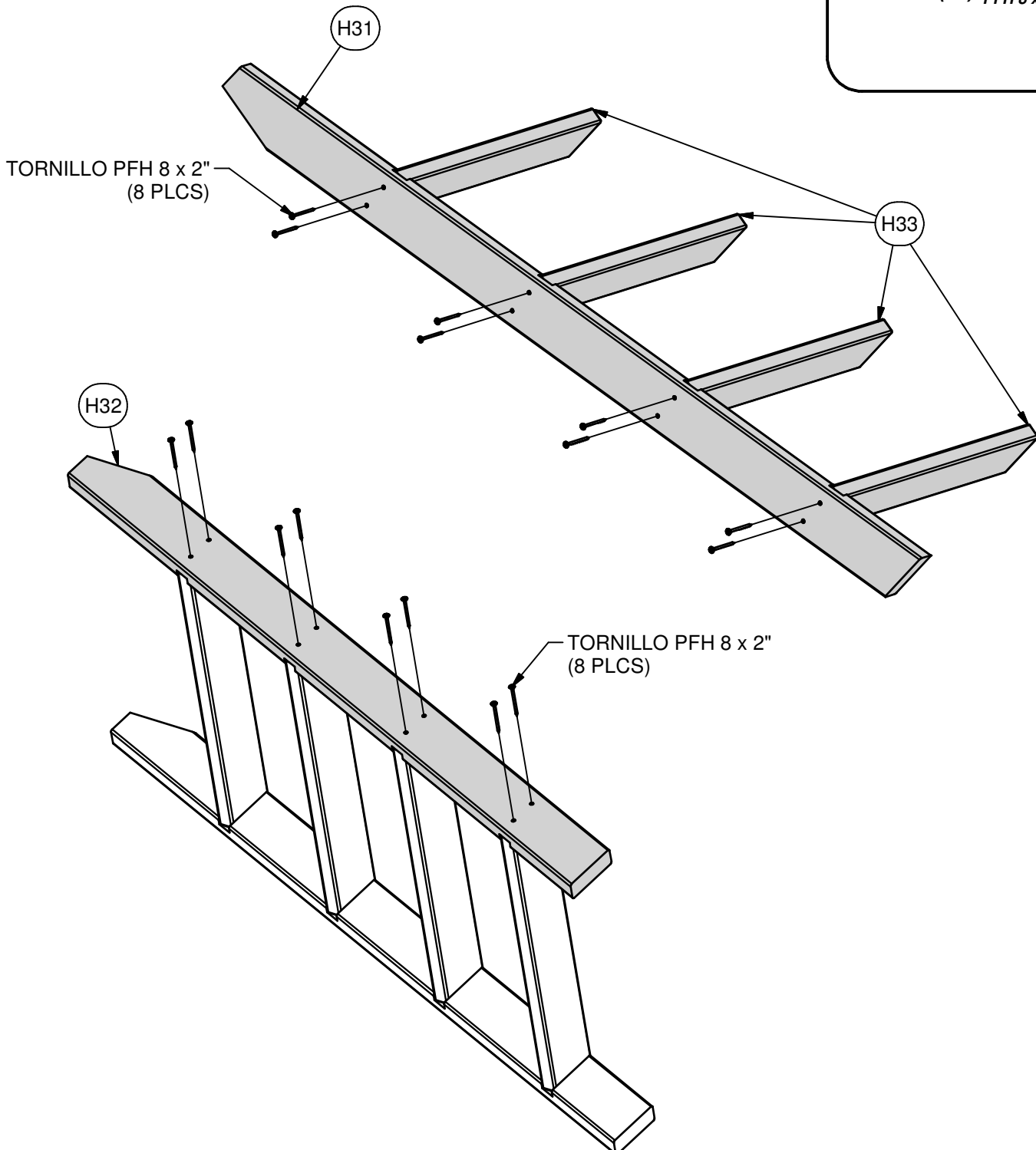
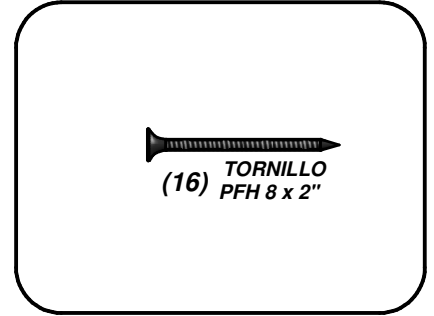


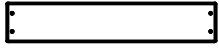
(1) H32 - PARAL DERECHO - W4L08719
1"x3 3/8"x50 3/4" (24x86x1290)



(4) H33 - PELDAÑO DE LA ESCALERA - W4L08722
1"x3 3/8"x17 1/8" (24x86x434)

ASAMBLEA DE LA ESCALA DE 4 PIES PASO 1





(1) M25 - SOPORTE TRASERO - W4L08721
5/8"x3 3/8"x18 1/4" (16x86x462)



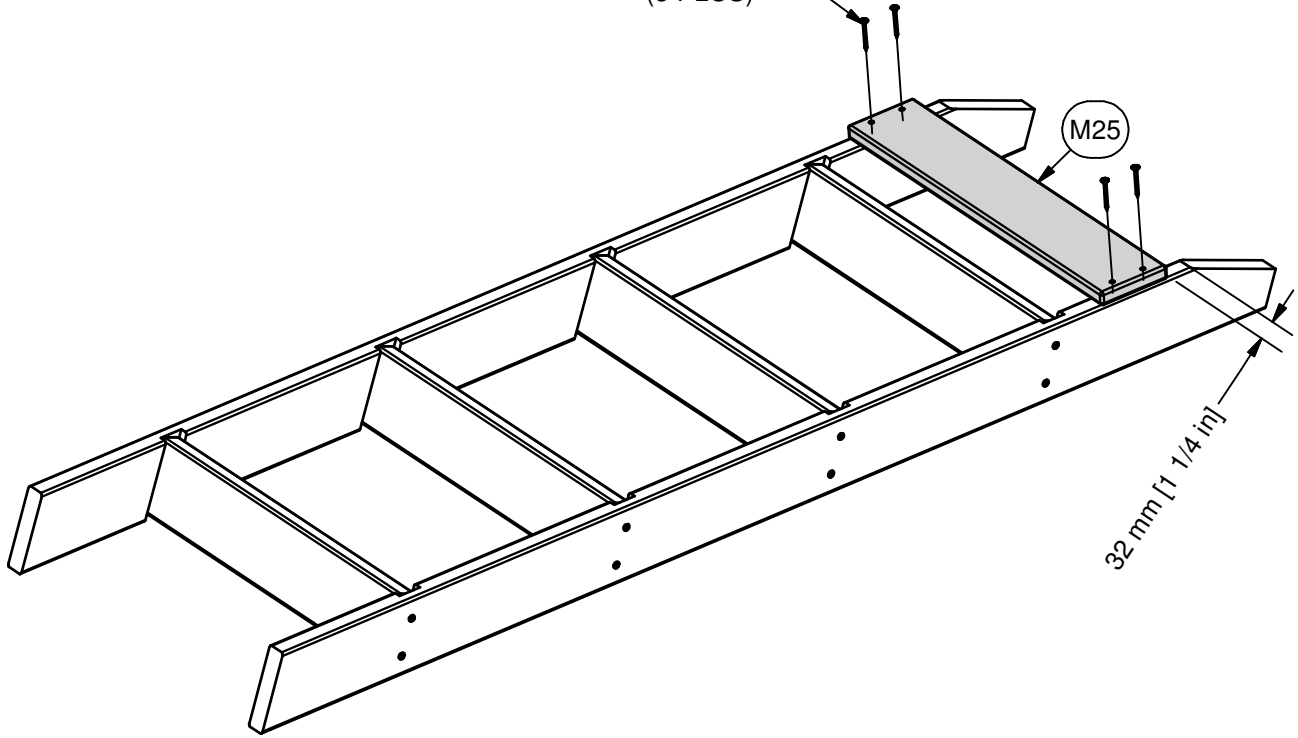
(1) M24 - TABLA DE FIJACIÓN - W4L08720
5/8"x3 3/8"x18 1/4" (16x86x462)

ASAMBLEA DE LA ESCALA DE 4 PIES PASO 2

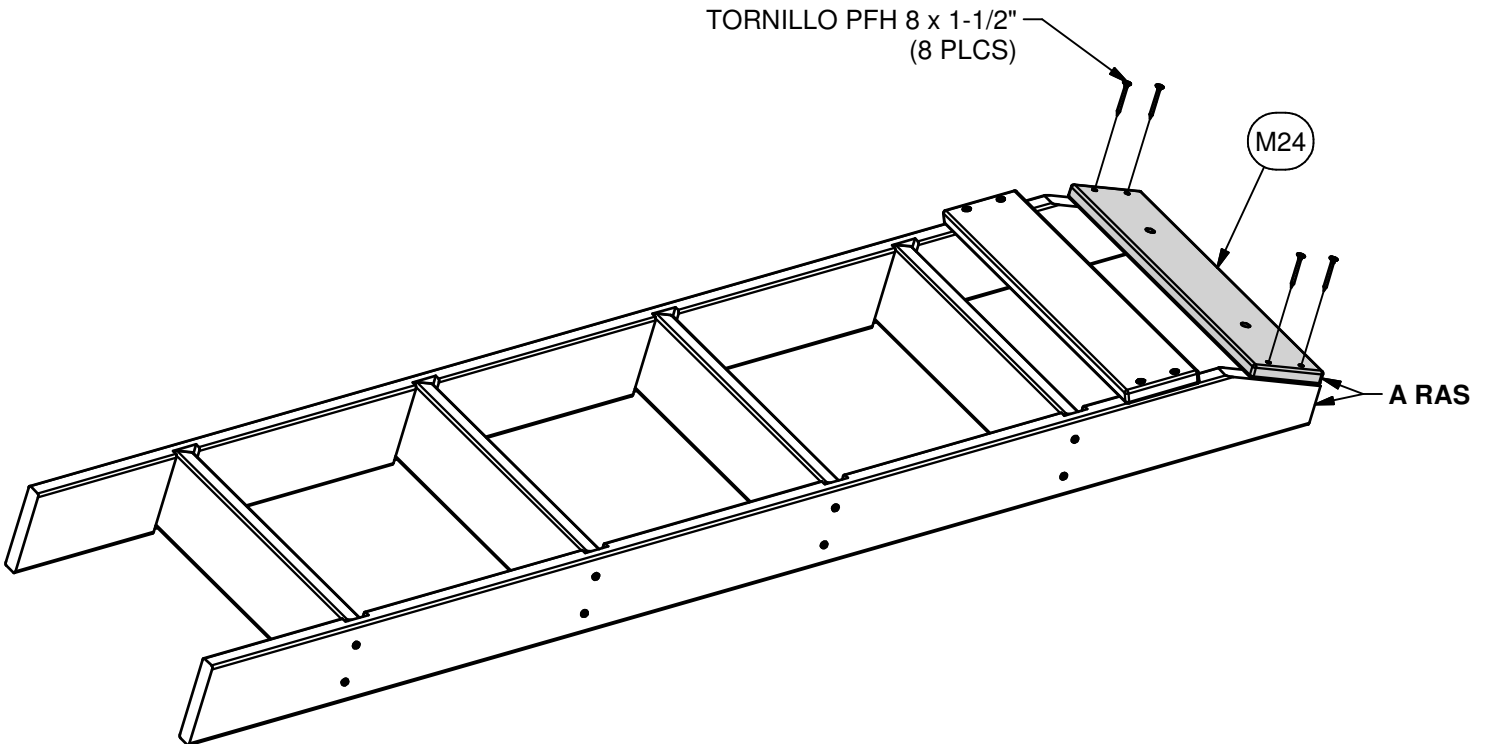


(8) TORNILLO
PFH 8 x 1-1/2"

TORNILLO PFH 8 x 1-1/2"
(8 PLCS)



TORNILLO PFH 8 x 1-1/2"
(8 PLCS)

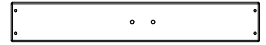




(1) **E4 - LARGUERO DERECHO - W4L08724**
1 3/8"x3 3/8"x61 3/4" (36x86x1570)



(10) **M26 - TABLA DE LA PARED DE PIEDRAS - W4L08725**
5/8"x3 3/8"x21 5/8" (16x86x548)



(4) **M29 - TABLA DE LA PARED DE PIEDRAS - W4L08727**
5/8"x3 3/8"x21 5/8" (16x86x548)



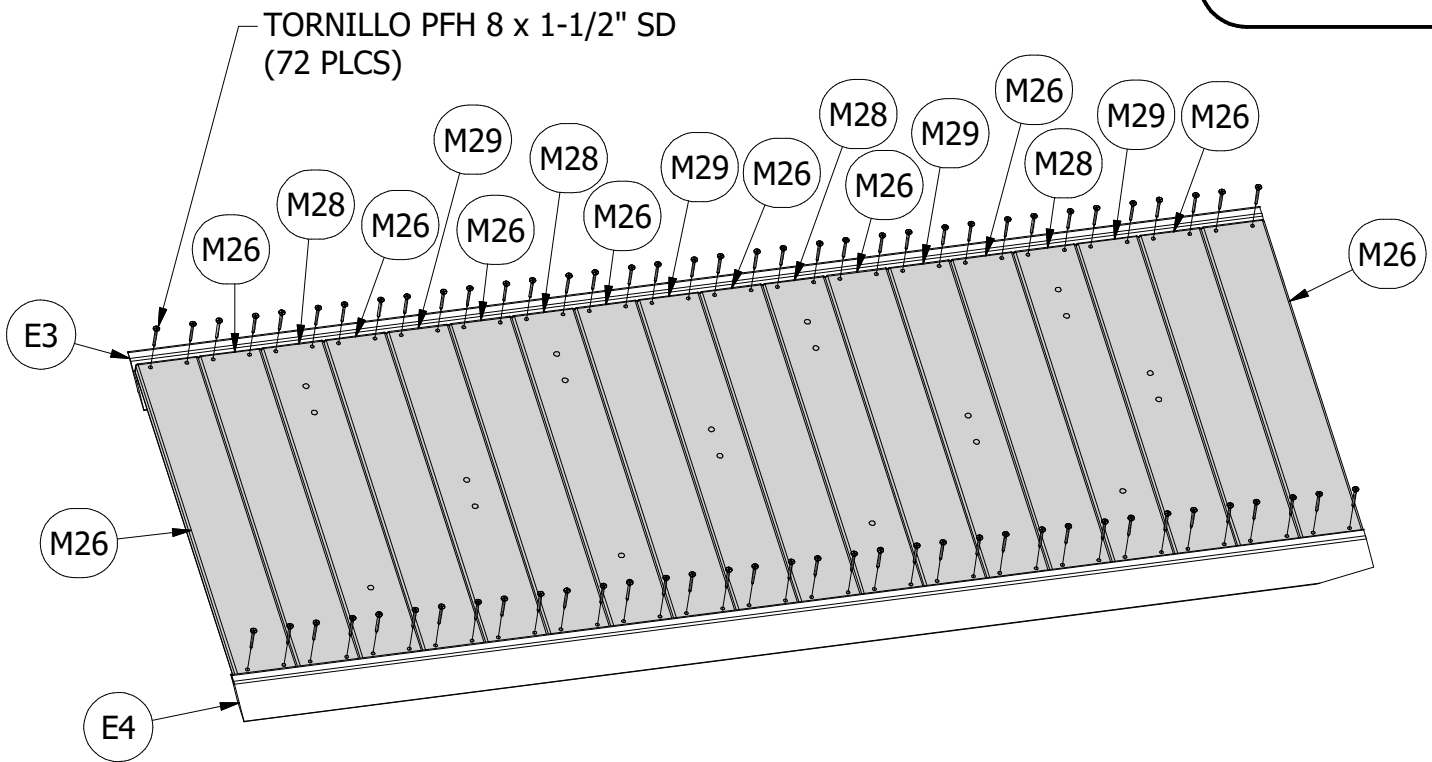
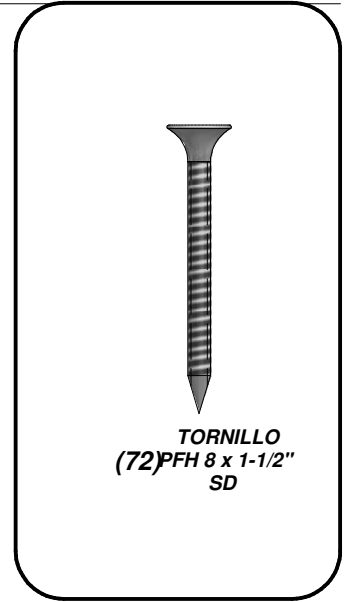
(1) **E3 - LARGUERO IZQUIERDO - W4L08723**
1 3/8"x3 3/8"x61 3/4" (36x86x1570)



(4) **M28 - TABLA DE LA PARED DE PIEDRAS - W4L08726**
5/8"x3 3/8"x21 5/8" (16x86x548)

ASAMBLEA DE LA PARED DE LA ROCA DE 5 PIES

PASO 1



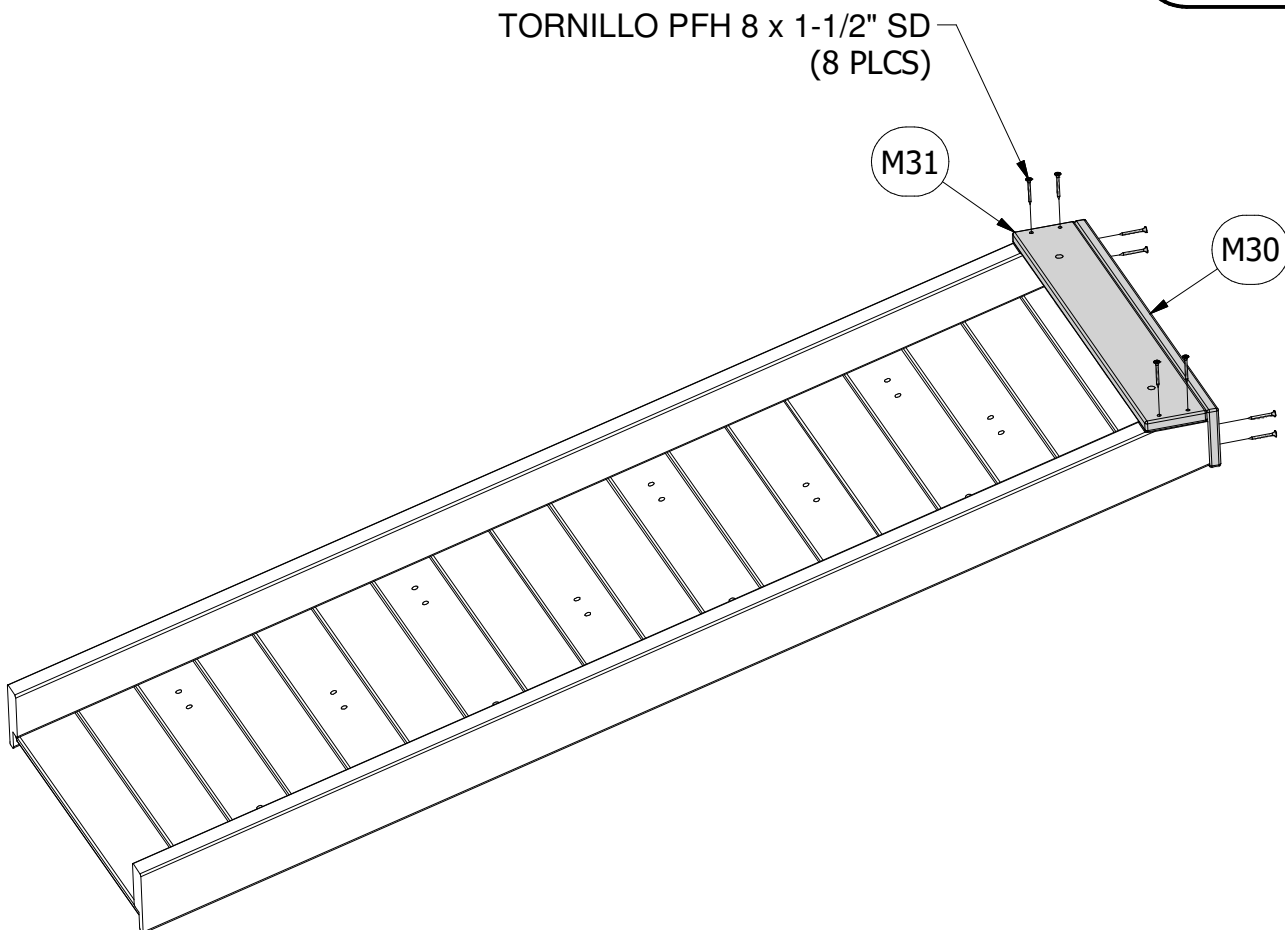
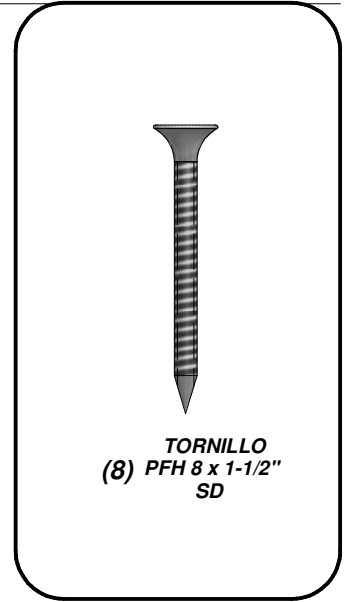


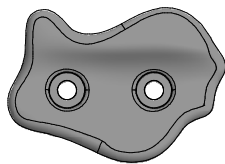
(1) **M30 - TABLA DE EXTREMO DE LA PARED DE PIEDRAS - W4L08728**
5/8"x3 3/8"x22 7/8" (16x86x580)



(1) **M31 - TABLA DE FIJACIÓN - W4L08729**
5/8"x3 3/8"x22 7/8" (16x86x580)

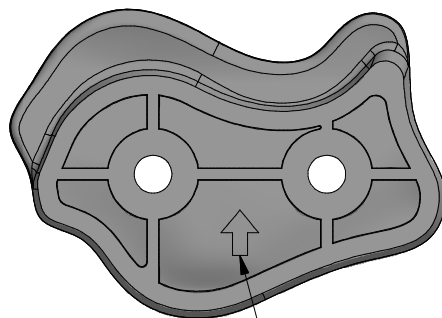
PASO 2





(12) - PIEDRA °2 - VERDE - A6P00037

PASO 3



PUNTOS DE LA FLECHA
A LA CUMBRE.



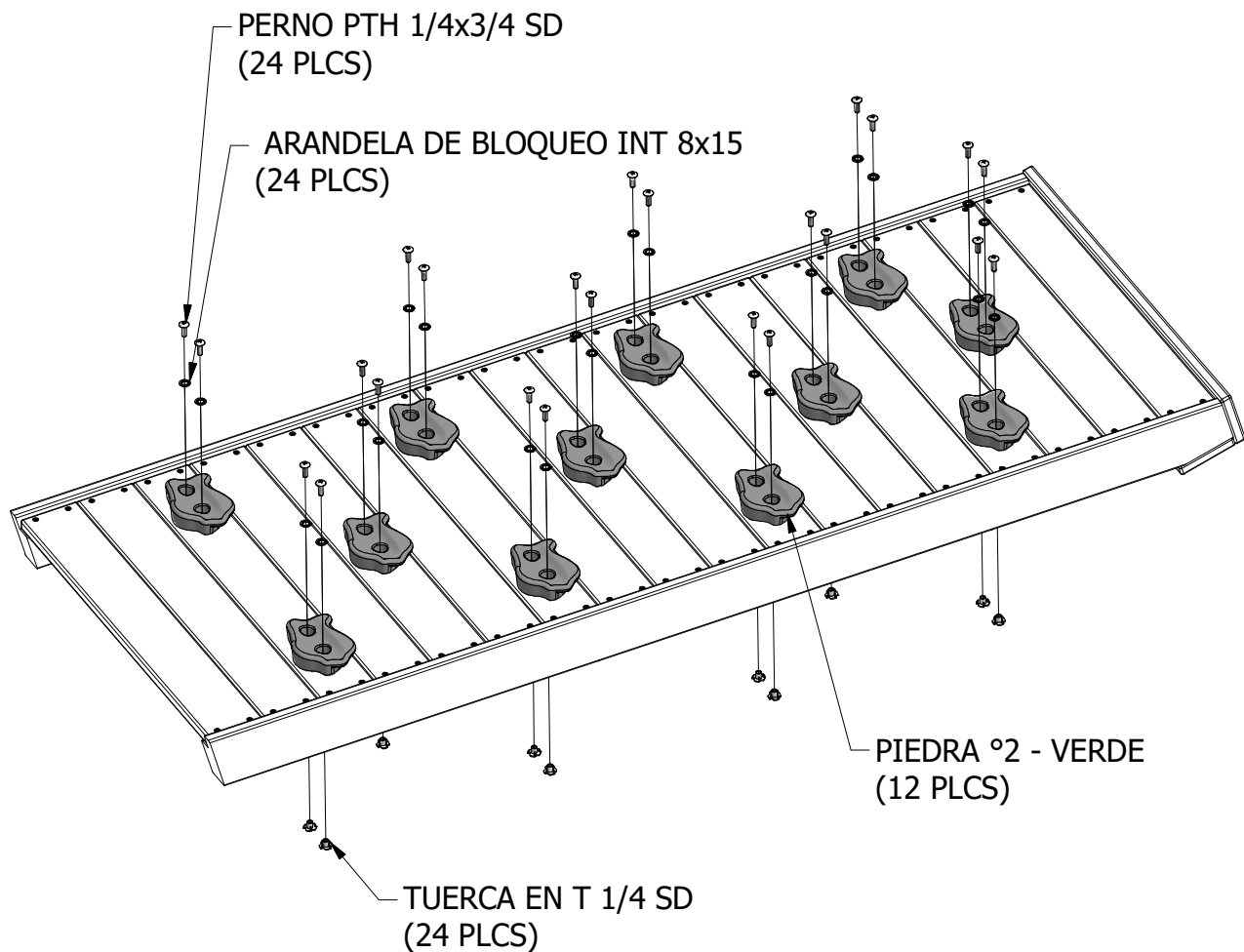
(24) PERNO PTH
1/4x3/4 SD

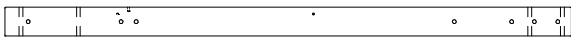


(24) ARANDELA
DE BLOQUEO
INT 8x15



(24) TUERCA EN
T 1/4 SD





(1) **B1 - POSTE - W4L08453**
3"x3"x59" (76x76x1500)



(1) **B5 - POSTE - W4L08451**
3"x3"x69 3/4" (76x76x1771)



(1) **G2 - SOPORTE DE MURO - W4L08460**
1"x5 1/4"x66 5/8" (24x134x1692)



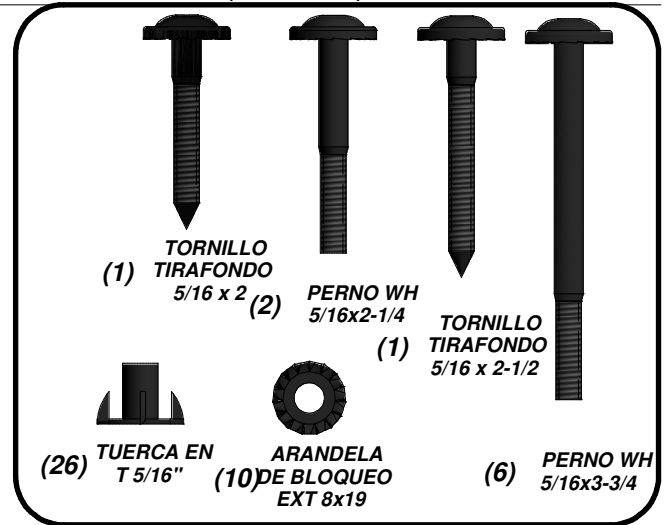
(1) **H8 - ABRAZADERA ANGULAR - W4L08494**
1 3/8"x3 3/8"x38 1/2" (36x86x978)



(1) **K3 - TABLERO BASAR - W4L08457**
1"x5 1/4"x89 1/2" (24x134x2274)

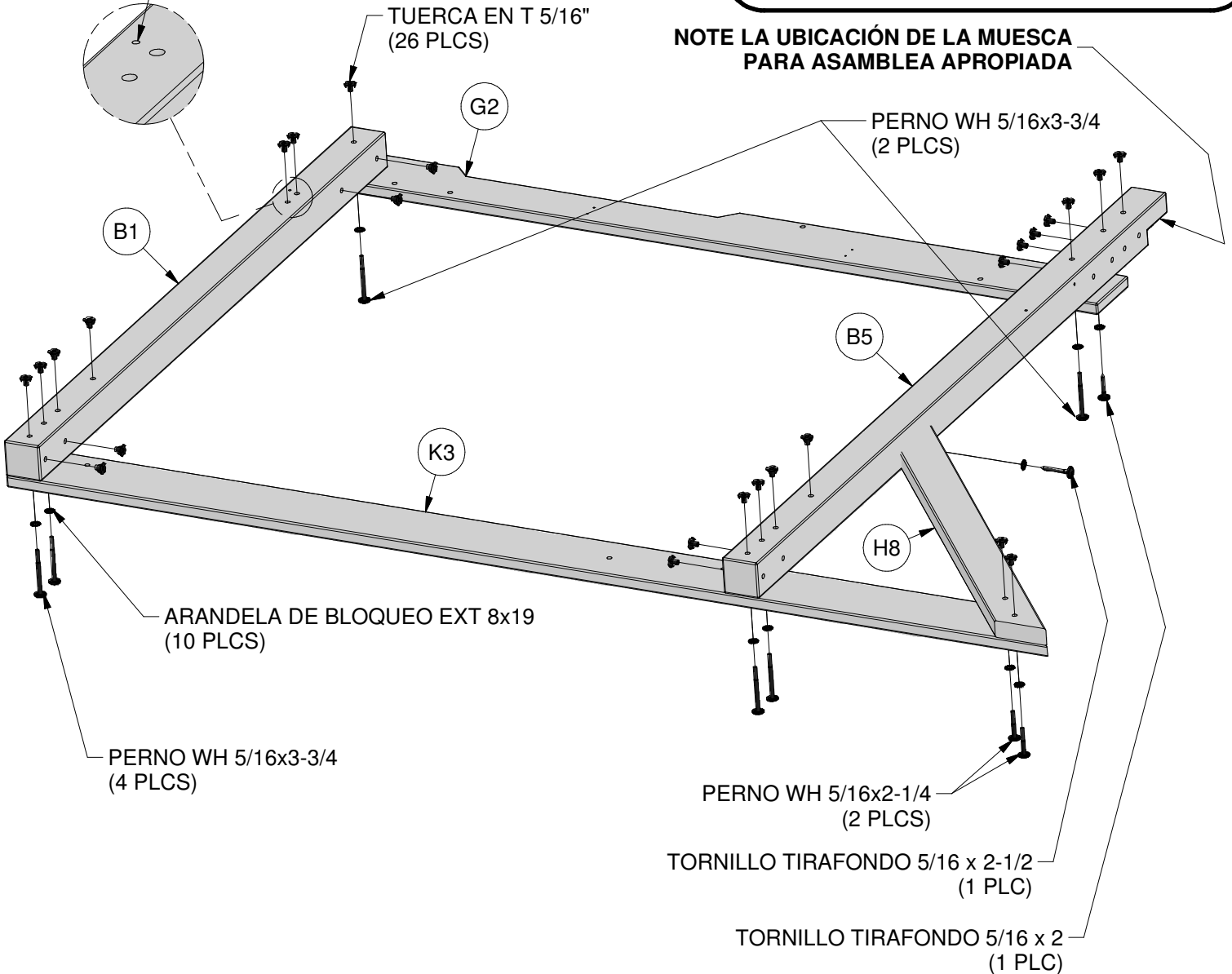
PASO 1

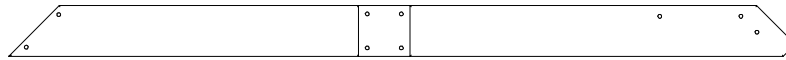
ES RECOMENDABLE QUE COLOQUE TODAS LAS TUERCAS EN T ANTES DE COMENZAR EL MONTAJE DE LAS PIEZAS.



NOTA LA UBICACIÓN DEL AGUJERO LA ORIENTACIÓN APROPIADA.

NOTE LA UBICACIÓN DE LA MUESCA PARA ASAMBLEA APROPIADA





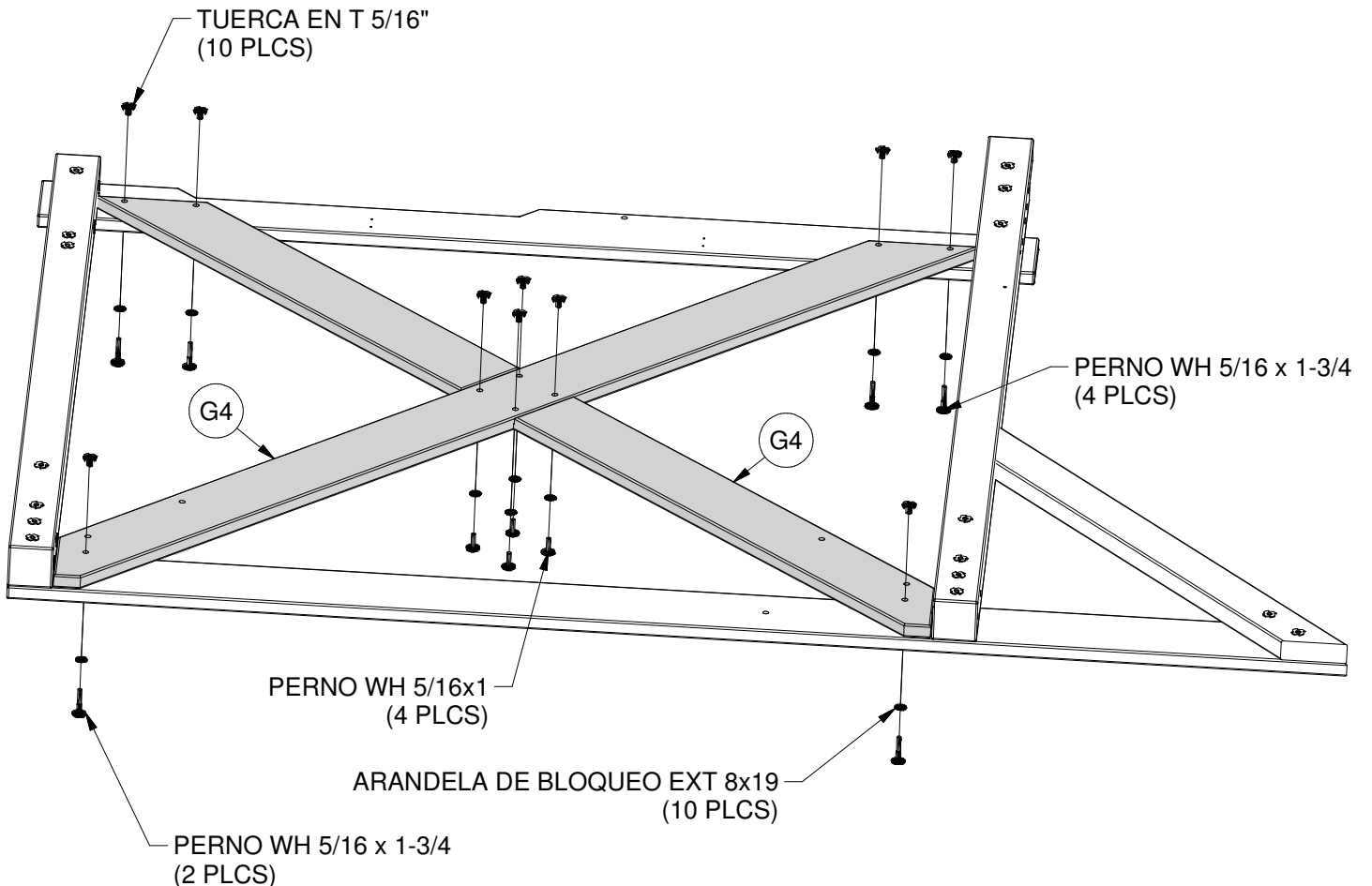
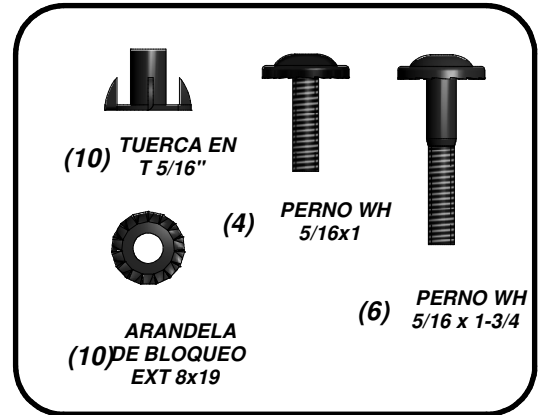
(2) **G4 - TRAVESAÑO DE LA CRUZ - W4L08463**
1"x5 1/4"x84 1/8" (24x134x2138)

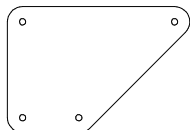
PASO 2

ES RECOMENDABLE QUE COLOQUE TODAS LAS TUERCAS EN T ANTES DE COMENZAR EL MONTAJE DE LAS PIEZAS.



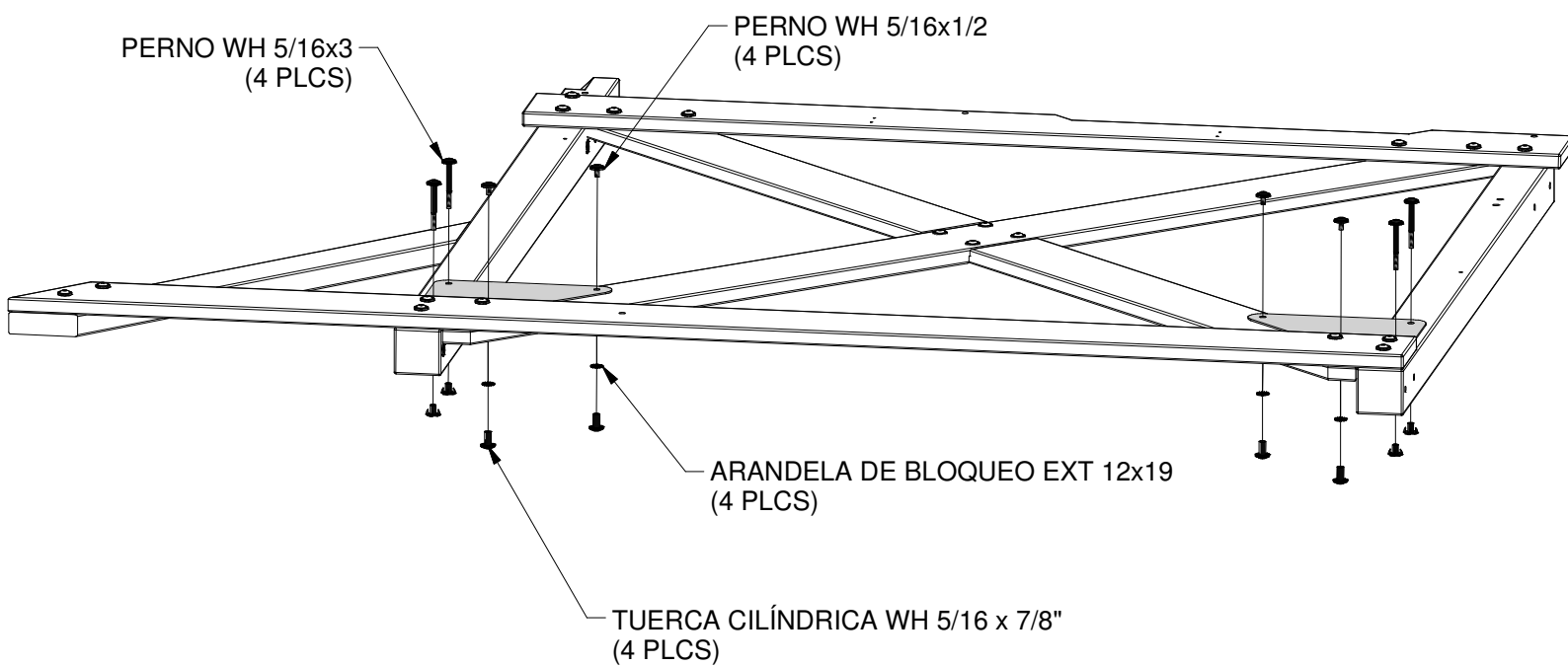
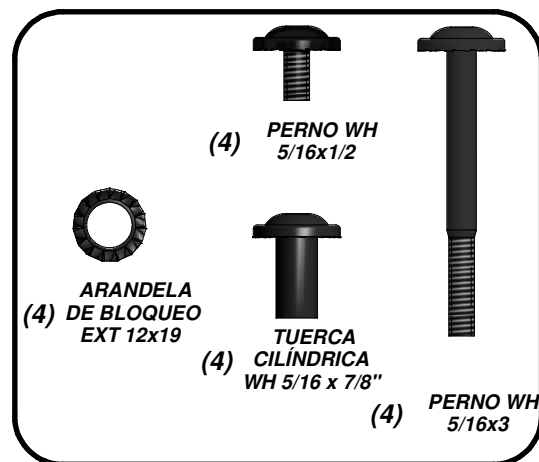
SE RECOMIENDA QUE USTED CUADRADO LA ASAMBLEA DE PARTES EN ESTE PASO.

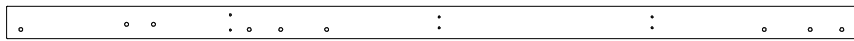




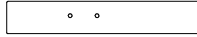
(2) - ABRAZADERA TRIÁNGULO - A4M00827

PASO 3



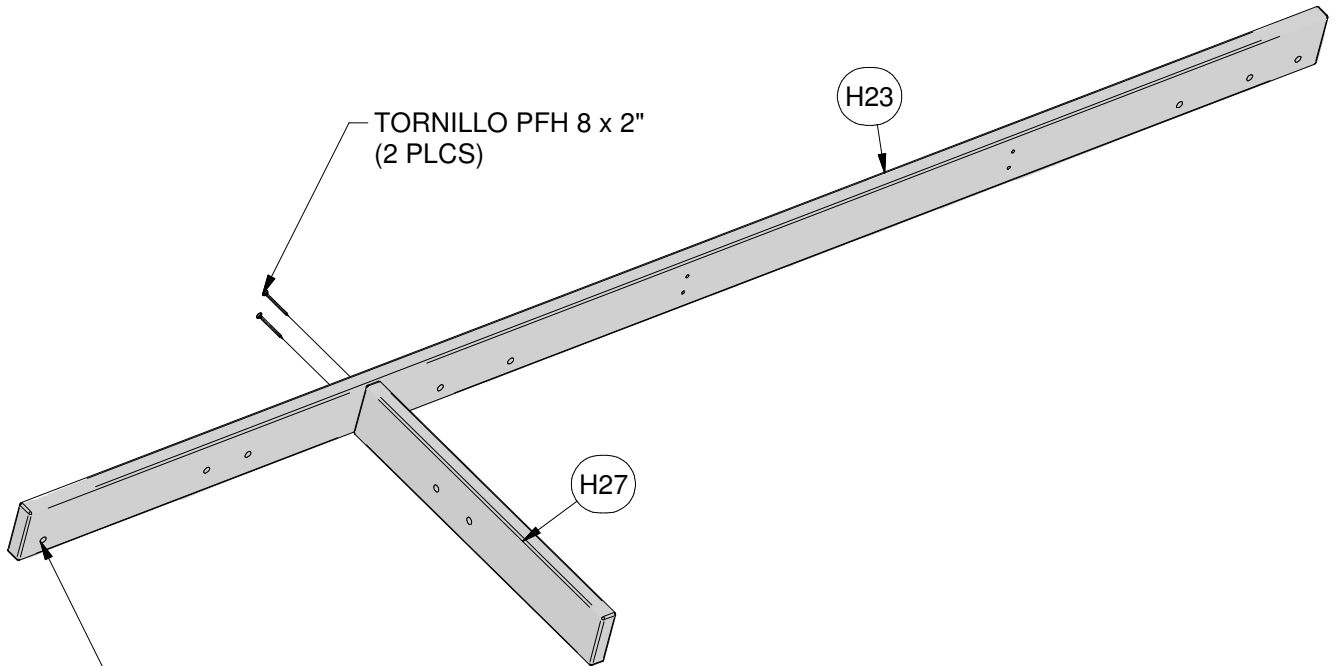
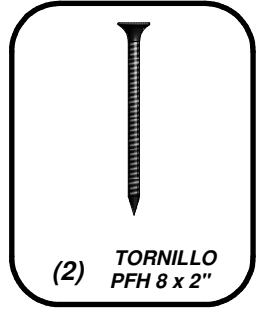


(1) H23 - SOPORTE DE PISO - W4L08569

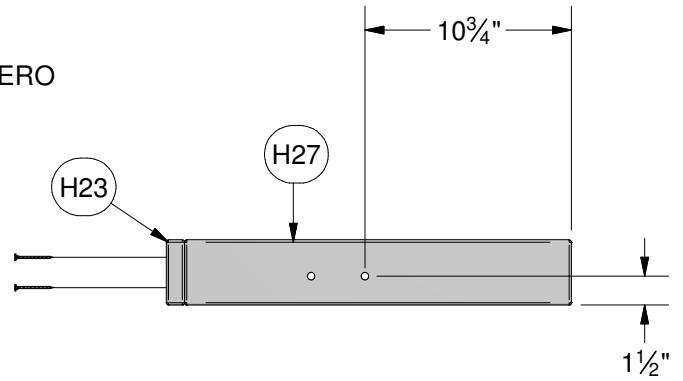


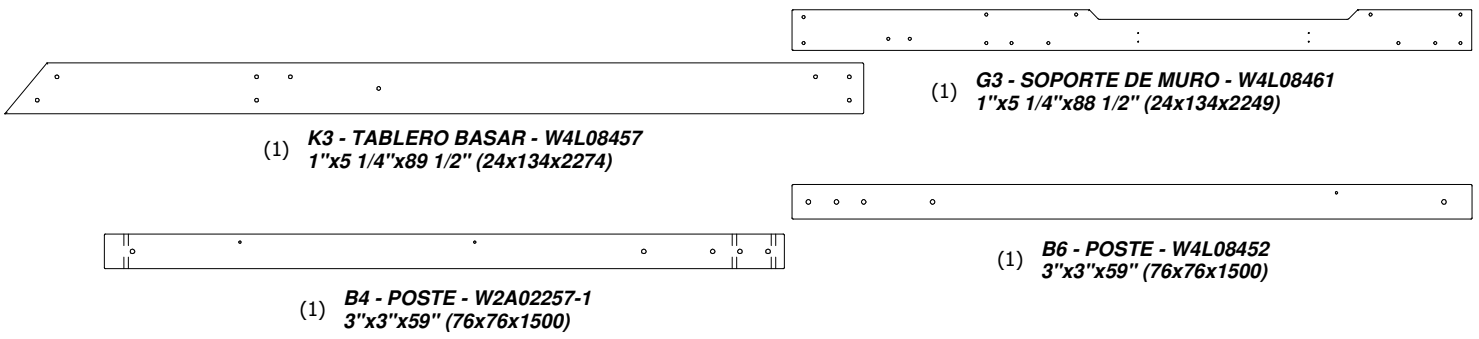
(1) H27 - SOPORTE DE PISO - W4L08701

PASO 4



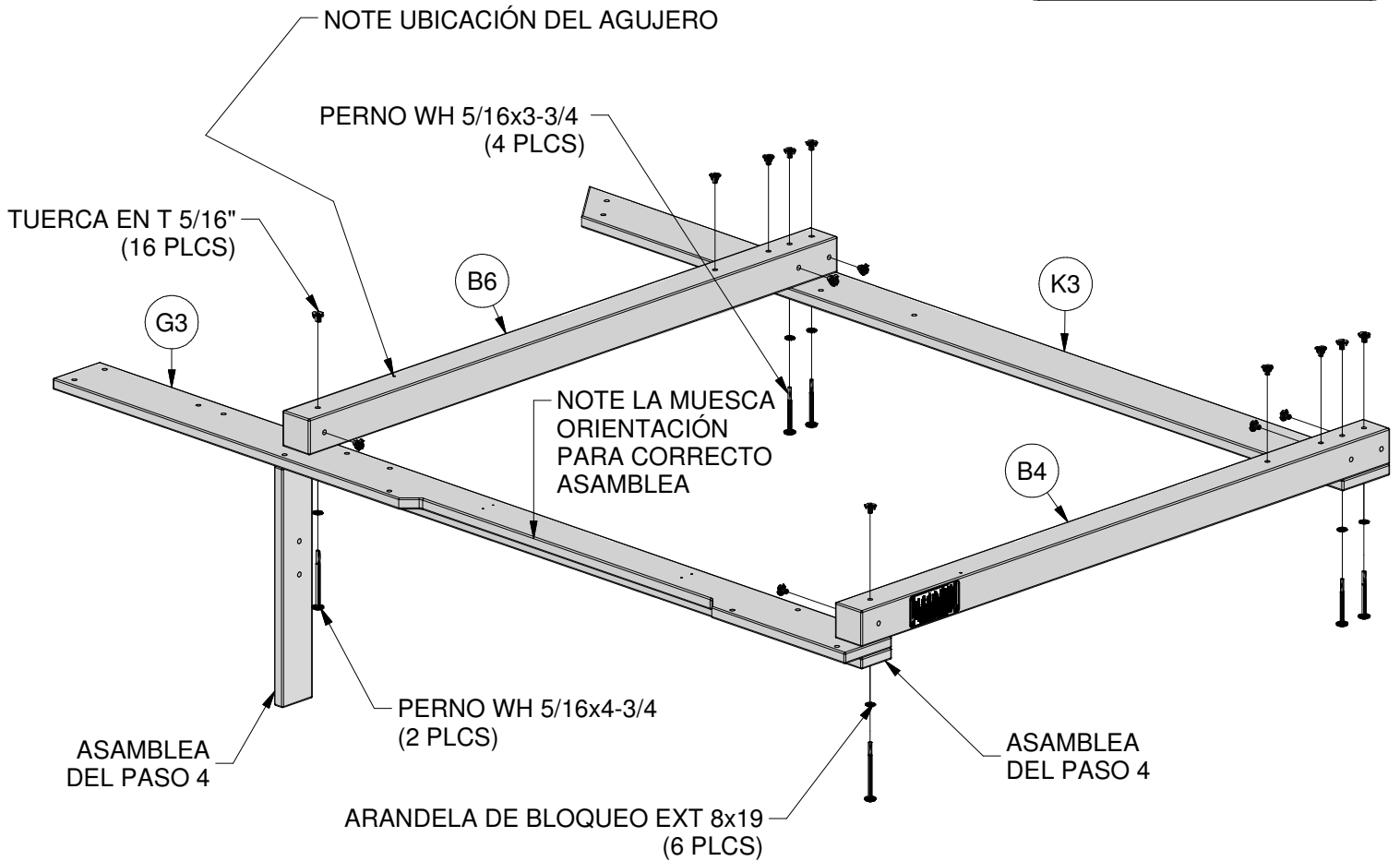
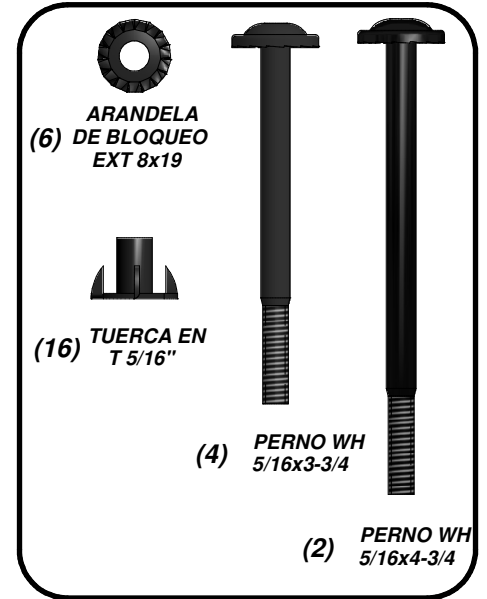
NOTE LA DISPOSICIÓN DEL AGUJERO PARA ASAMBLEA APROPIADA





PASO 5

ES RECOMENDABLE QUE COLOQUE TODAS LAS TUERCAS EN T ANTES DE COMENZAR EL MONTAJE DE LAS PIEZAS.

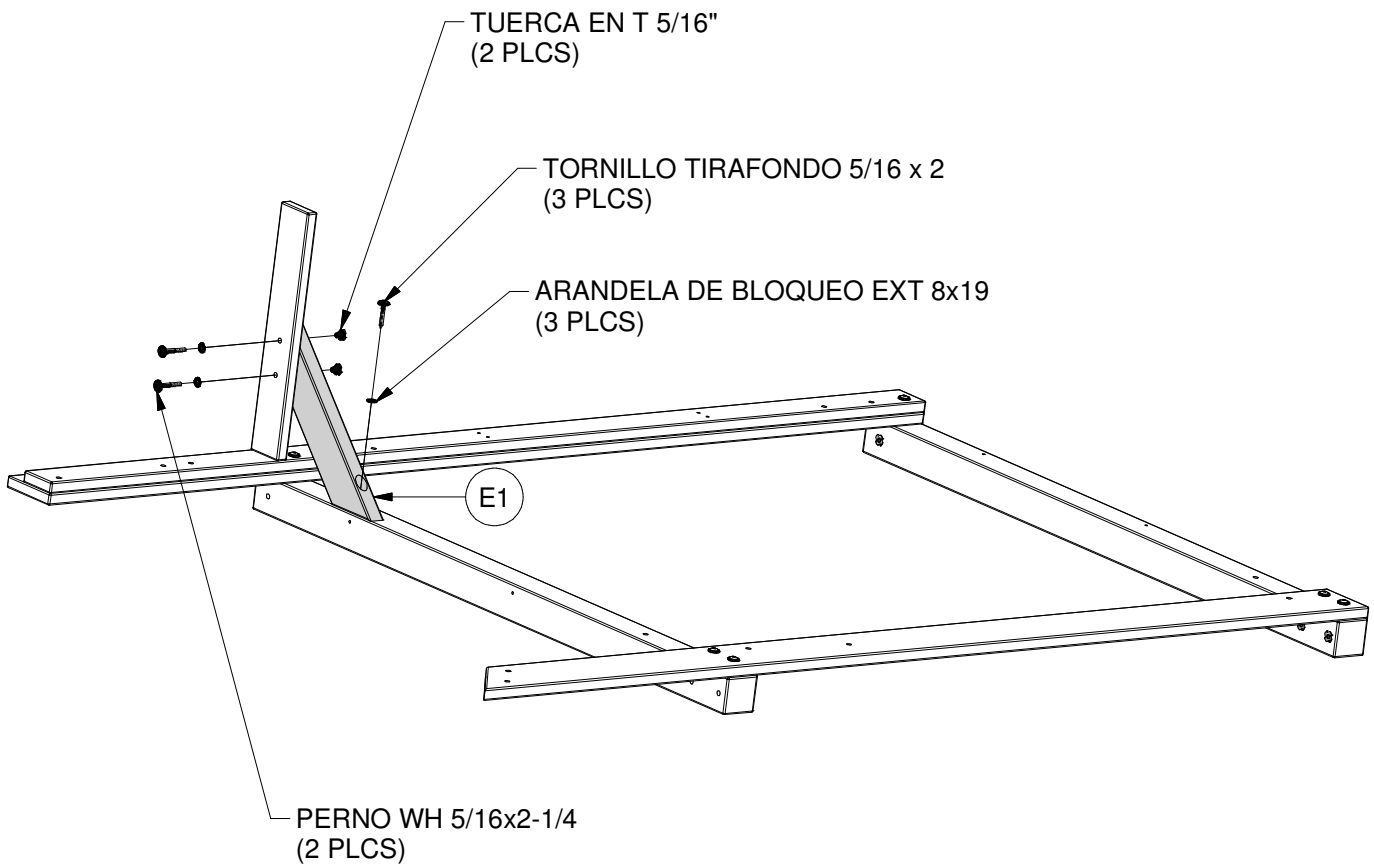
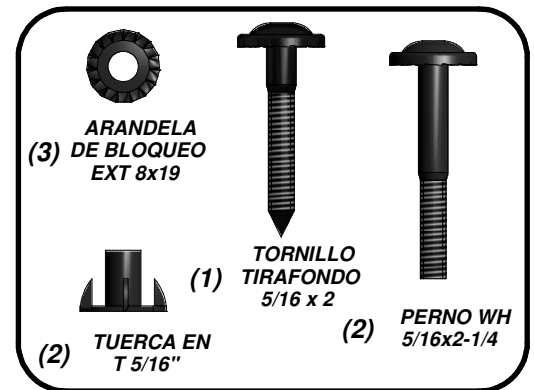


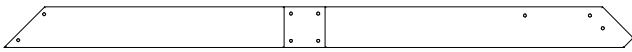


(1) **E1 - SOPORTE DE ÁNGULO DE APOYO - W4L08458**
1 3/8"x3 3/8"x18 3/4" (36x86x475)

PASO 6

ES RECOMENDABLE QUE COLOQUE TODAS LAS TUERCAS EN T ANTES DE COMENZAR EL ENSAMBLAJE DE LAS PIEZAS.





(2) **G4 - TRAVESAÑO DE LA CRUZ - W4L08463**
1" x 5 1/4" x 84 1/8" (24x134x2138)



(1) **H8 - ABRAZADERA ANGULAR - W4L08494**
1 3/8" x 3 3/8" x 38 1/2" (36x86x978)



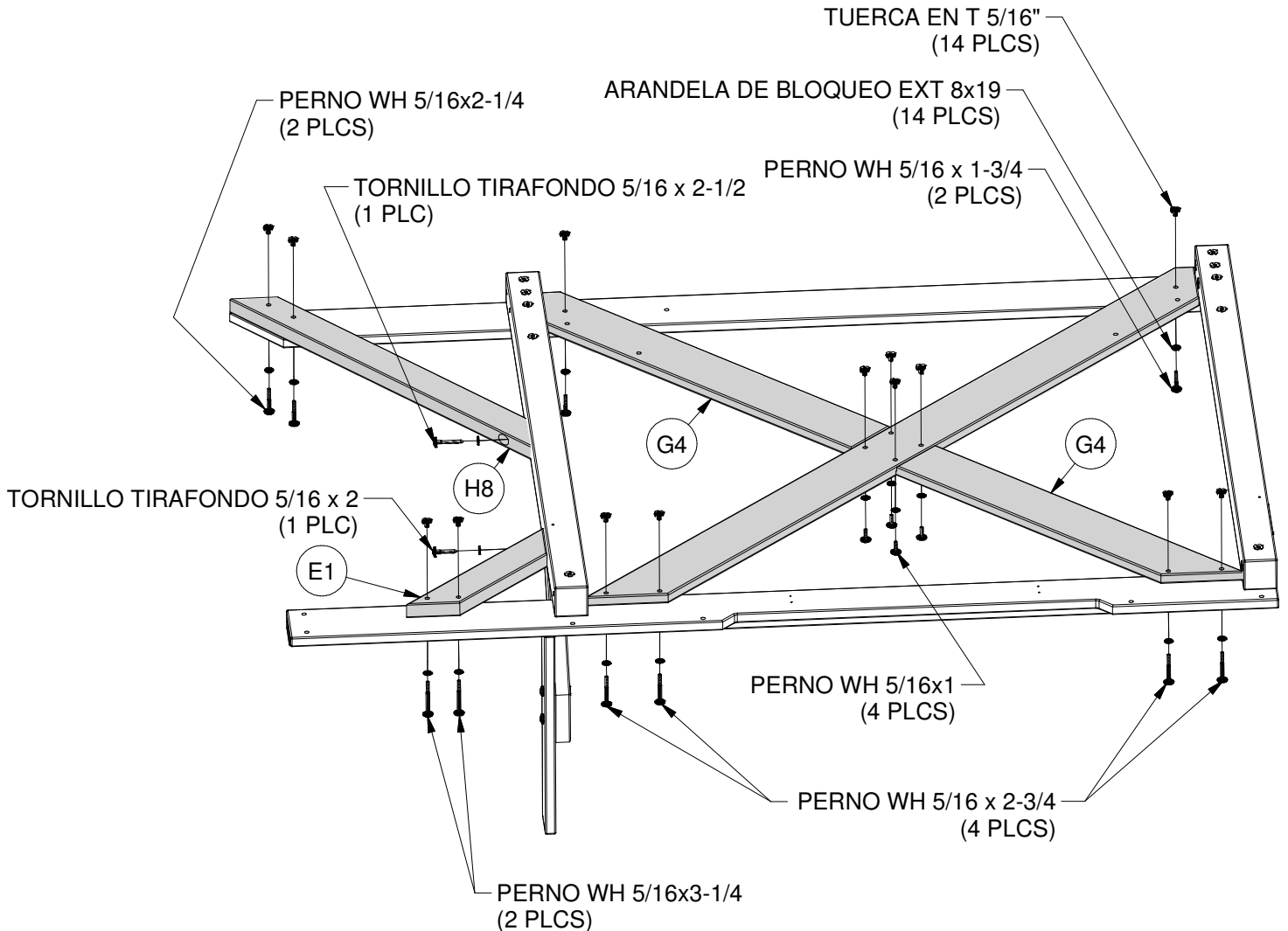
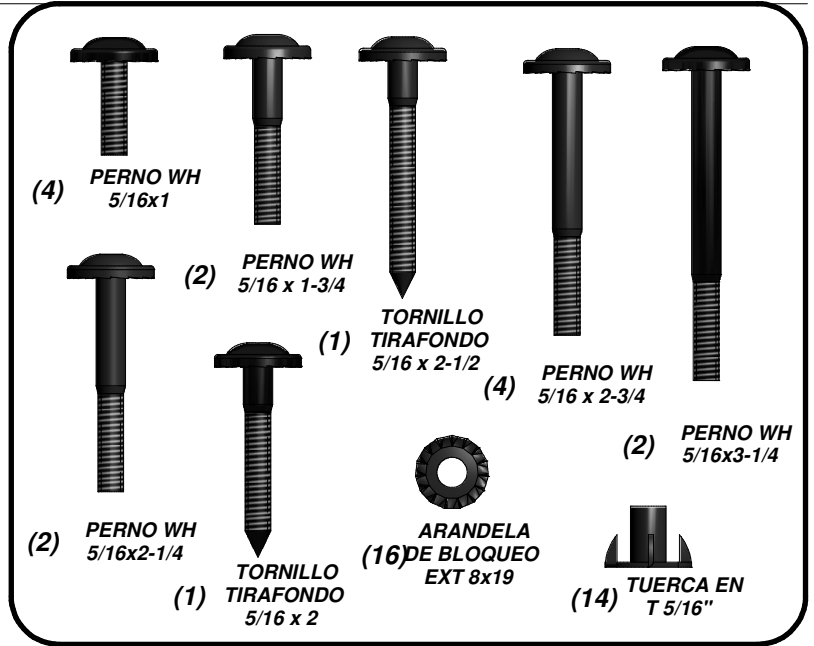
(1) **E1 - SOPORTE DE ÁNGULO DE APOYO - W4L08458**
1 3/8" x 3 3/8" x 18 3/4" (36x86x475)

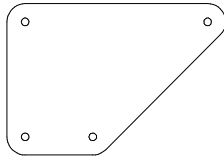
PASO 7

ES RECOMENDABLE QUE COLOQUE TODAS LAS TUERCAS EN T ANTES DE COMENZAR EL ENSAMBLAJE DE LAS PIEZAS.



ES RECOMENDABLE QUE SQUARE ENSAMBLADO DE PIEZAS EN ESTE MOMENTO.



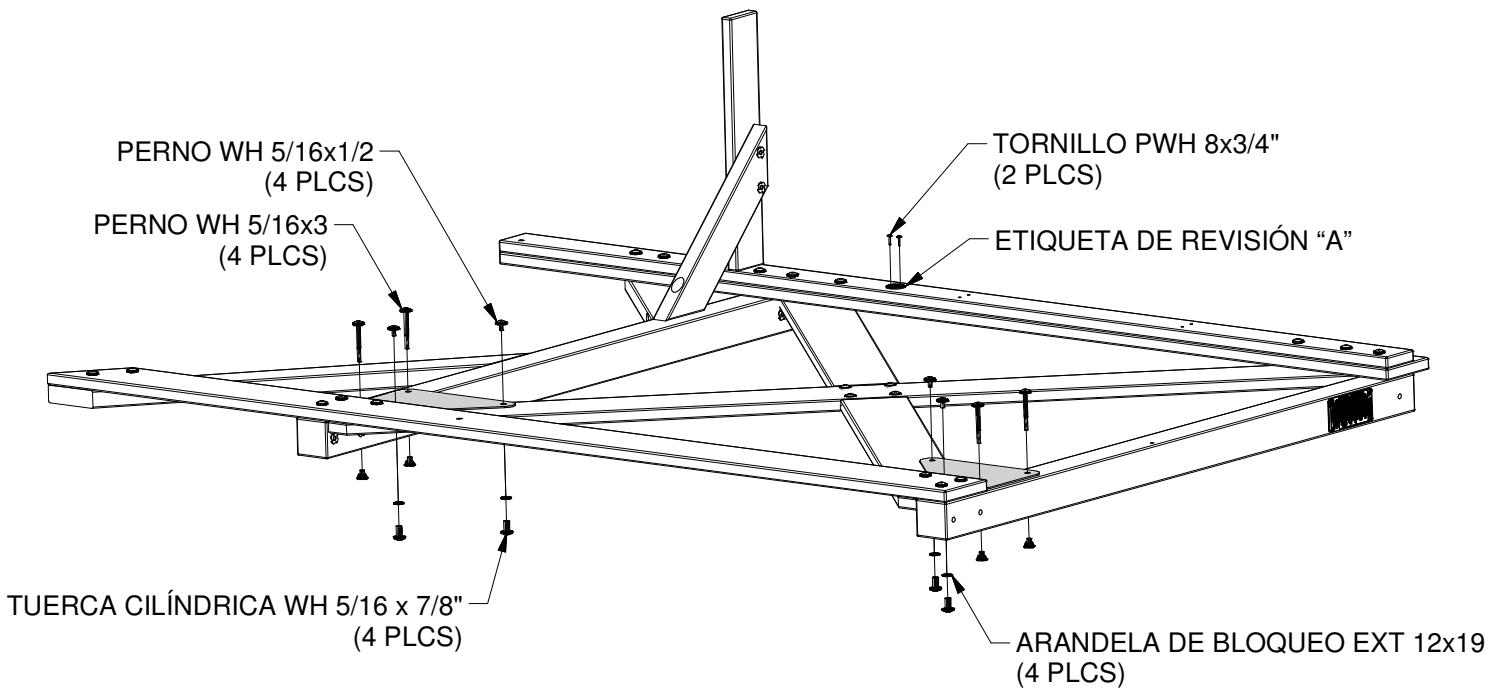
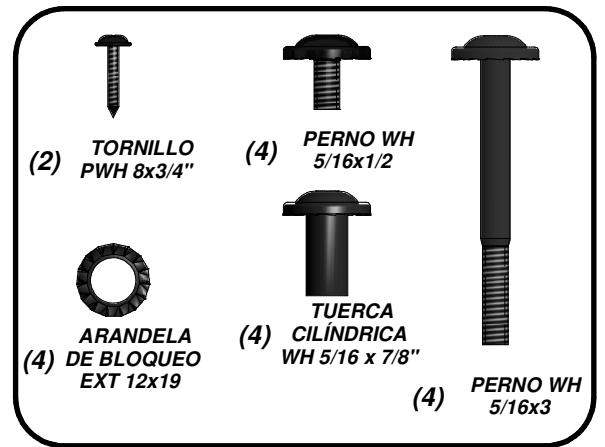
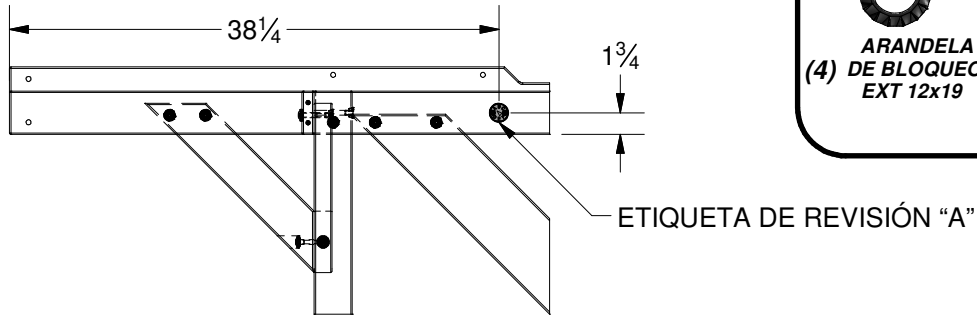


(2) - ABRAZADERA TRIÁNGULO - A4M00827



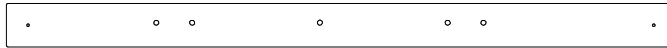
(1) SQ - ETIQUETA DE REVISIÓN "A" - A100314

PASO 8



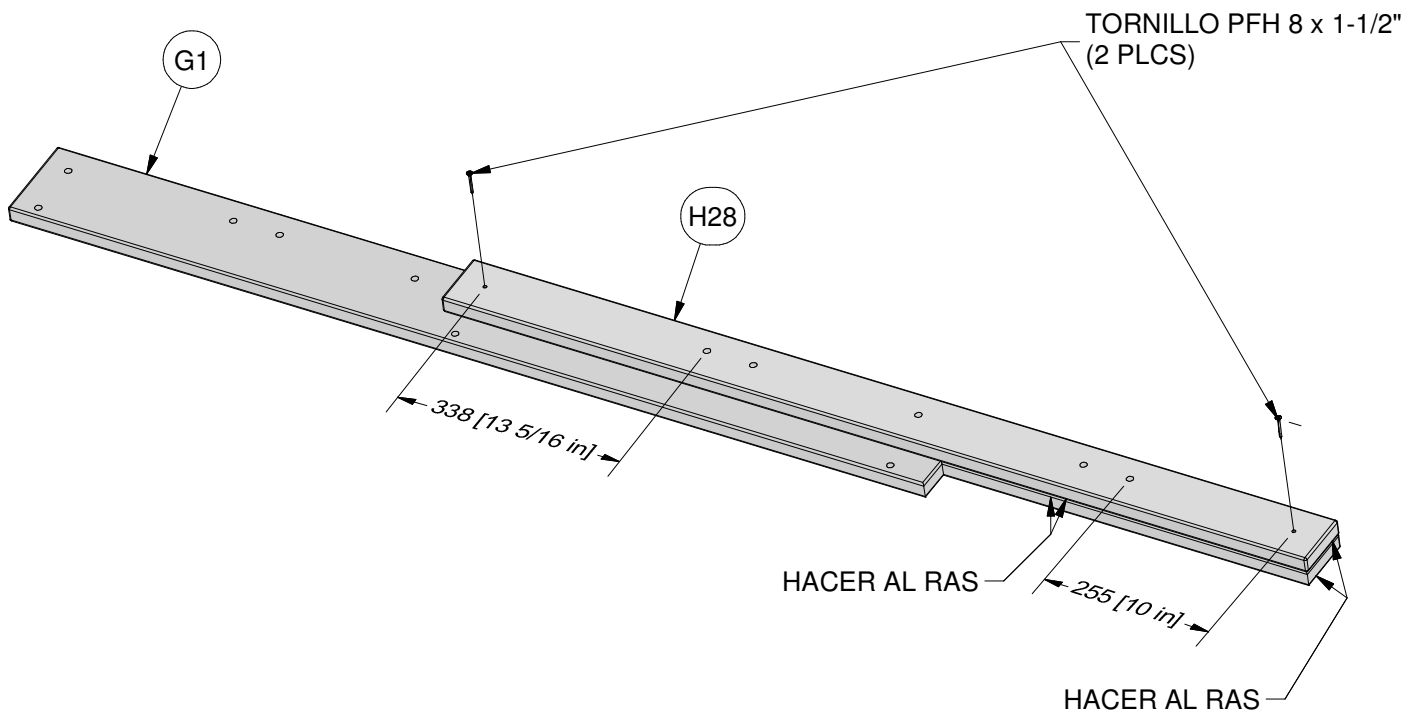
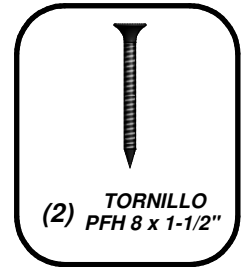


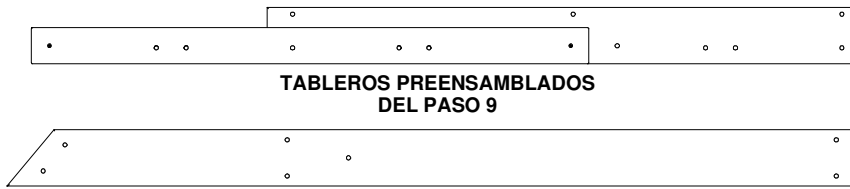
(1) **G1 - SOPORTE DE MURO - W4L08459**
1"x5 1/4"x77 1/2" (24x134x1968)



(1) **H28 - SOPORTE DE PISO - W4L08713**
1"x3 3/8"x52 1/4" (24x86x1328)

PASO 9

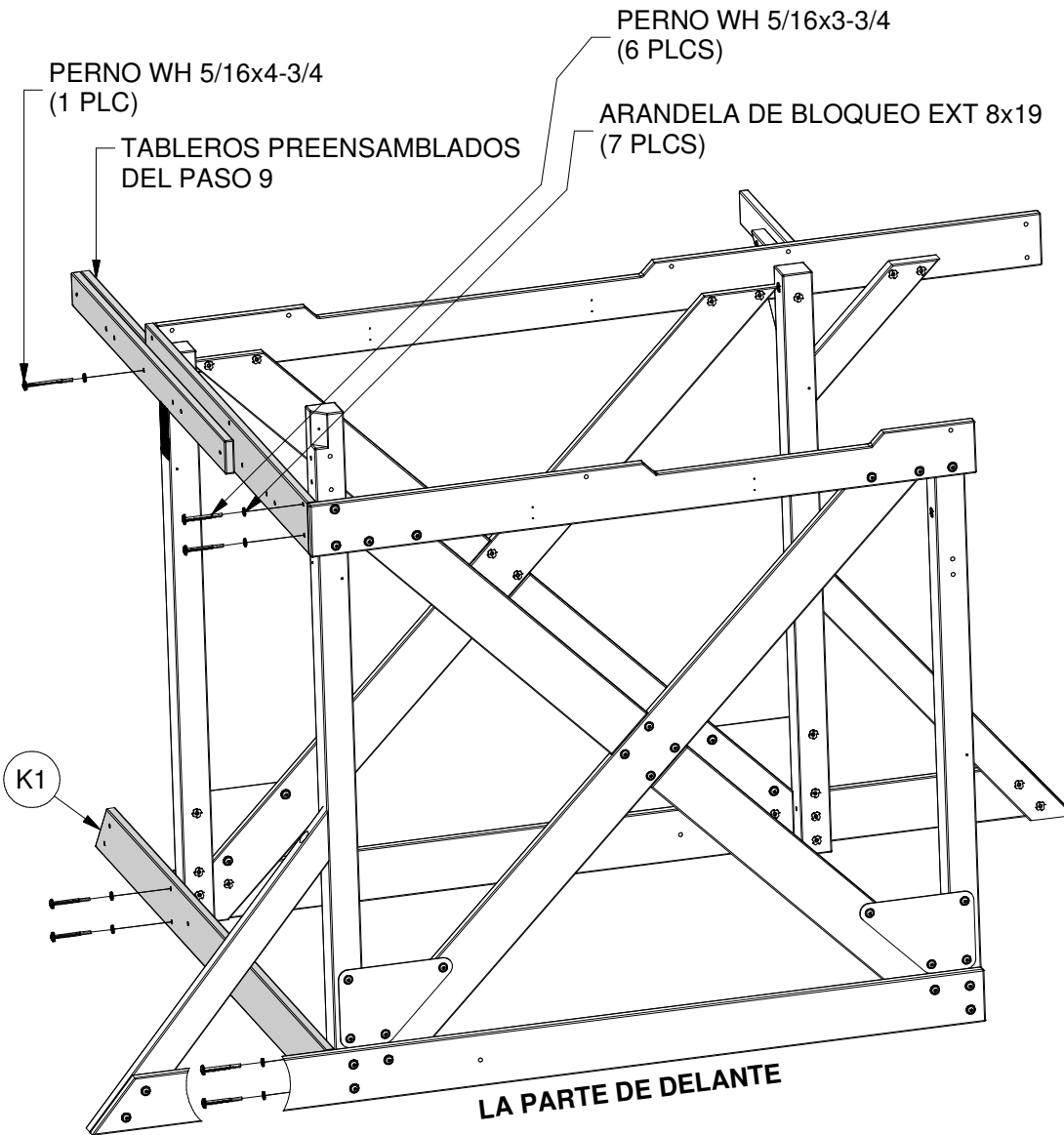
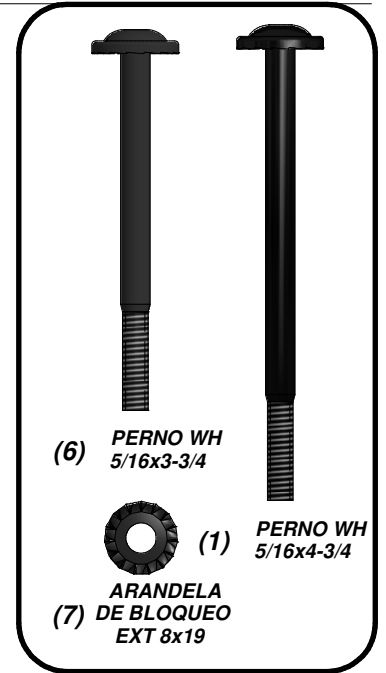




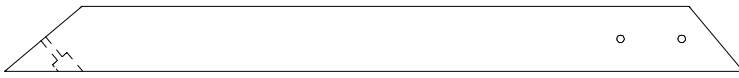
TABLEROS PREENSAMBLADOS
DEL PASO 9

(1) K1 - TABLERO BASAR - W4L08455
1"x5 1/4"x79 1/4" (24x134x2014)

PASO 10



(1) **T1 - SOPORTE DE PISO - W4L08466**
 1"x1 3/8"x48 3/8" (24x34x1230)

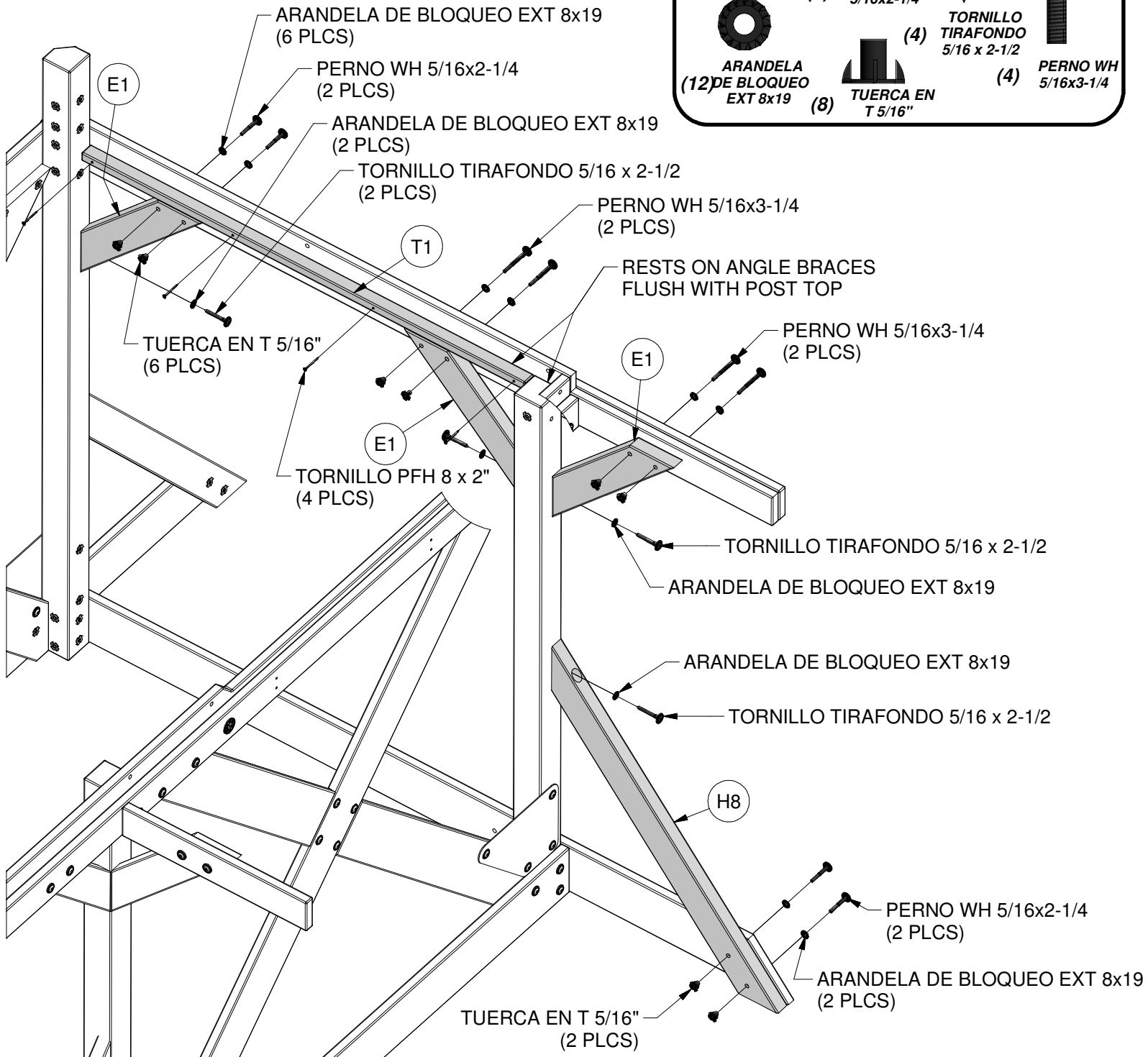
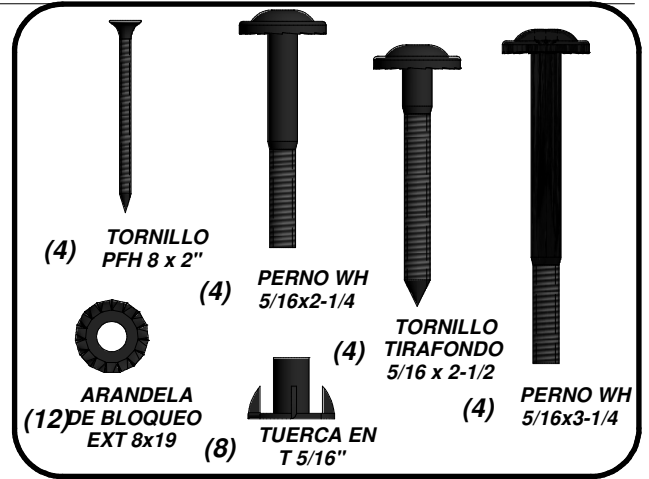


(1) **H8 - ANGLE BRACE - W4L08494**
 1 3/8"x3 3/8"x38 1/2" (36x86x978)

(2) **E1 - SOPORTE DE ÁNGULO DE APOYO - W4L08458**
 1 3/8"x3 3/8"x18 3/4" (36x86x475)

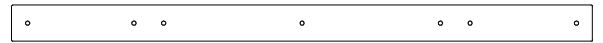


PASO 11





(1) **B2 - POSTE - W4L08454**
3"x3"x59" (76x76x1500)



(1) **H1 - SOPORTE DE PISO - W4L08462**
1"x3 3/8"x54 1/2" (24x86x1384)



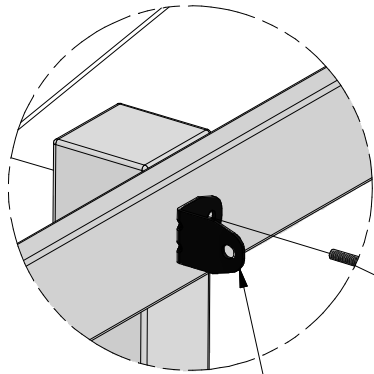
(1) **K2 - TABLERO BASAR - W4L08456**
1"x5 1/4"x79 1/4" (24x134x2014)



(1) - **SOPORTE EN "L" 2.5x38x50x55 - A4M00615**

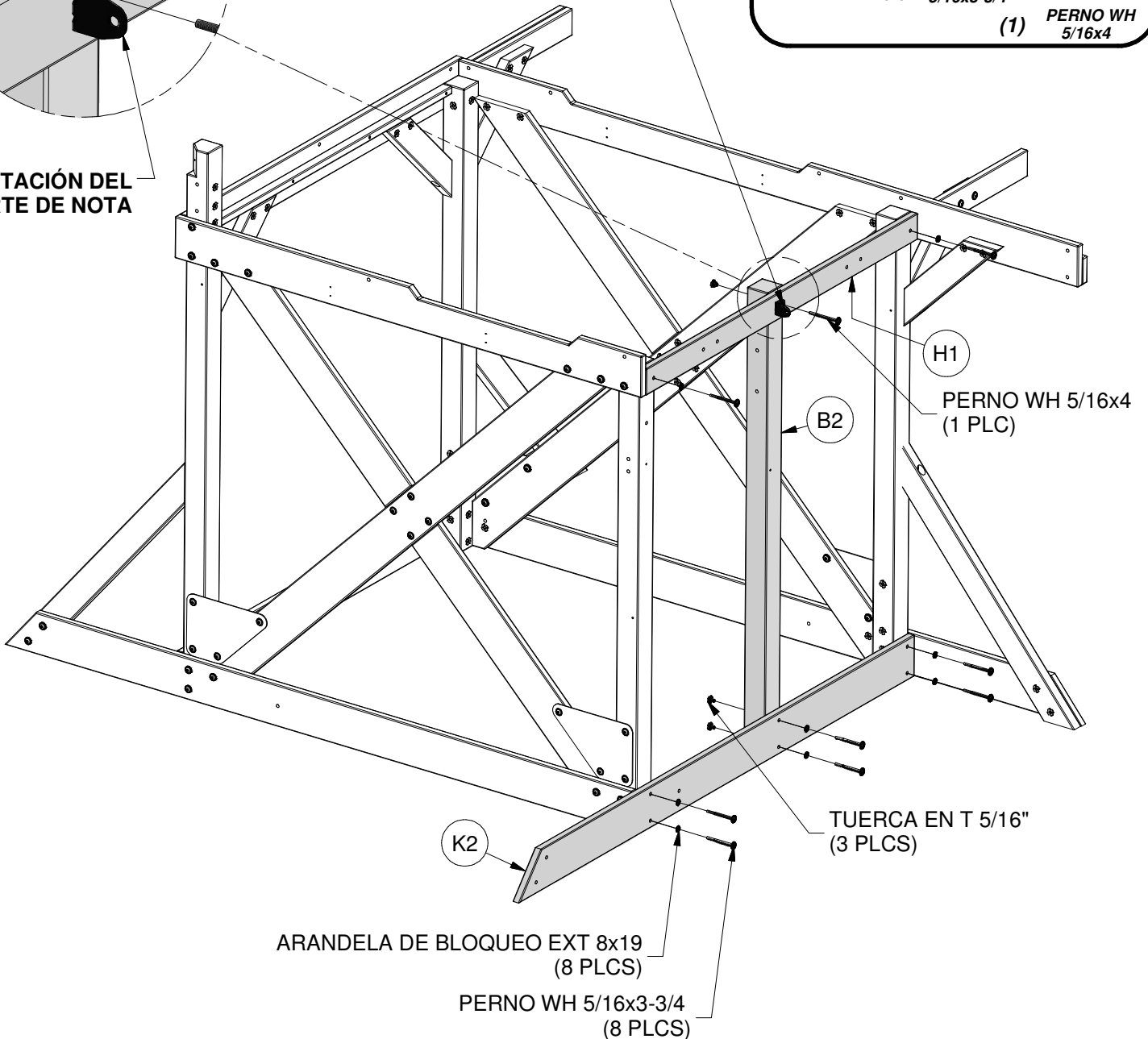
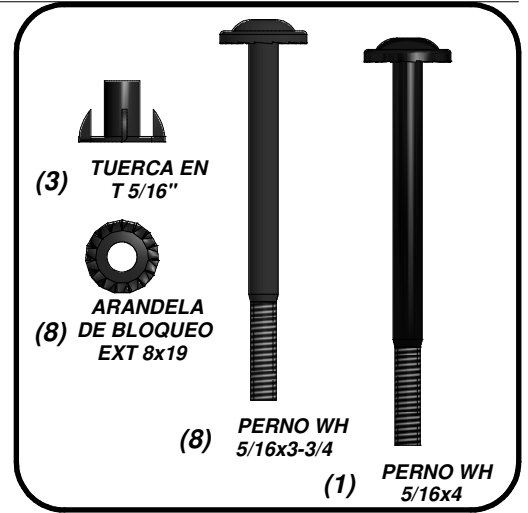
PASO 12

ES RECOMENDABLE QUE COLOQUE TODAS LAS TUERCAS EN T ANTES DE COMENZAR EL ENSAMBLAJE DE LAS PIEZAS



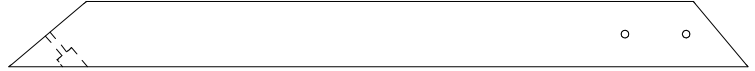
ORIENTACIÓN DEL SOPORTE DE NOTA

SOPORTE EN "L" 2.5x38x50x55
(1 PLC)





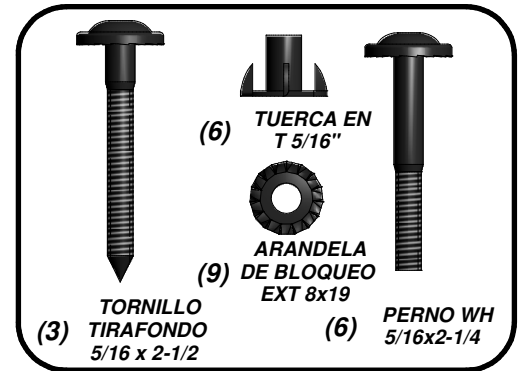
(2) **E1 - SOPORTE DE ÁNGULO DE APOYO - W4L08458**
1 3/8"x3 3/8"x18 3/4" (36x86x475)



(1) **H8 - ABRAZADERA ANGULAR - W4L08494**
1 3/8"x3 3/8"x38 1/2" (36x86x978)

PASO 13

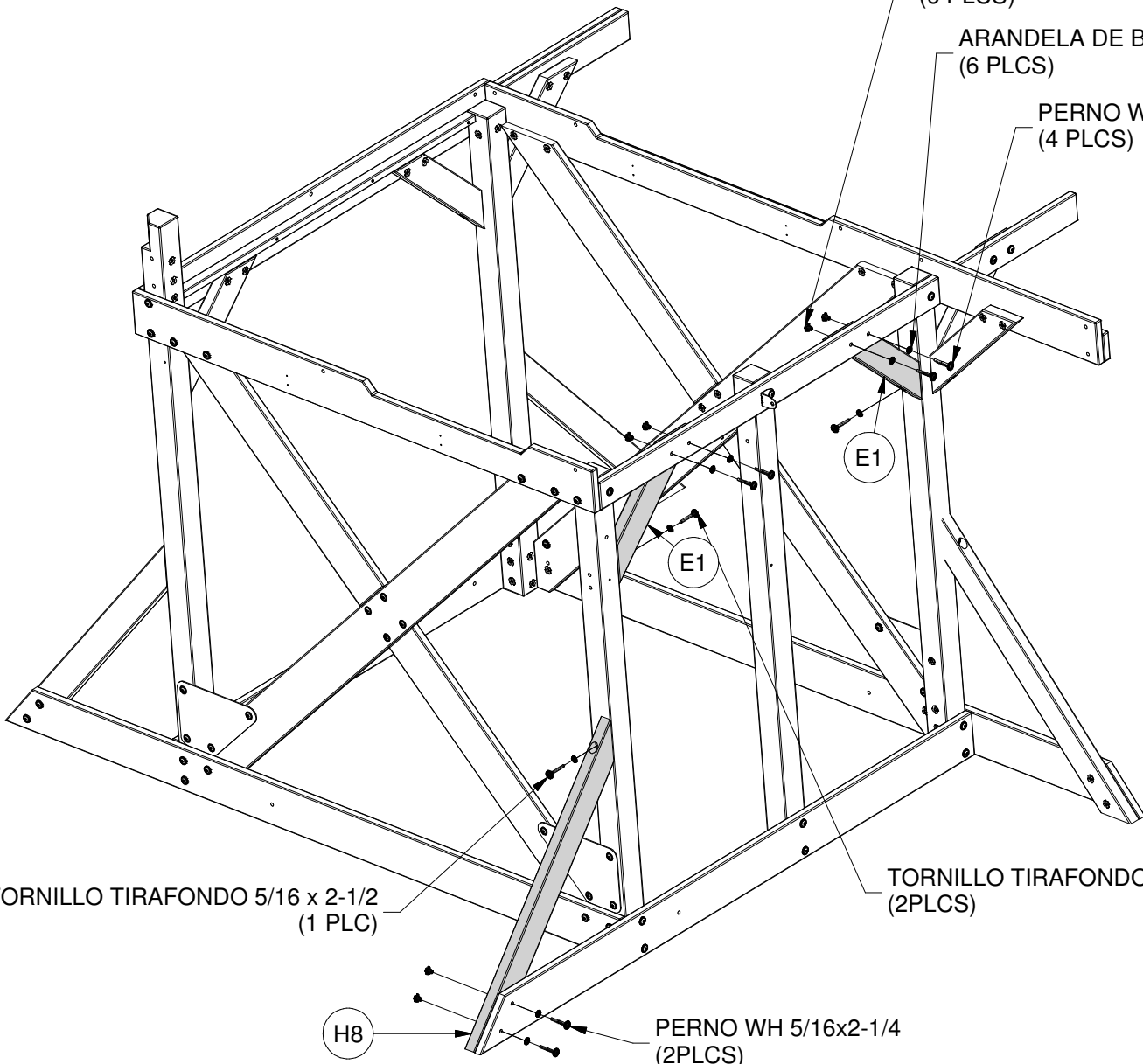
ES RECOMENDABLE QUE COLOQUE TODAS LAS TUERCAS EN T ANTES DE COMENZAR EL ENSAMBLAJE DE LAS PIEZAS



TUERCA EN T 5/16"
(6 PLCS)

ARANDELA DE BLOQUEO EXT 8x19
(6 PLCS)

PERNO WH 5/16x2-1/4
(4 PLCS)



TORNILLO TIRAFONDO 5/16 x 2-1/2
(1 PLC)

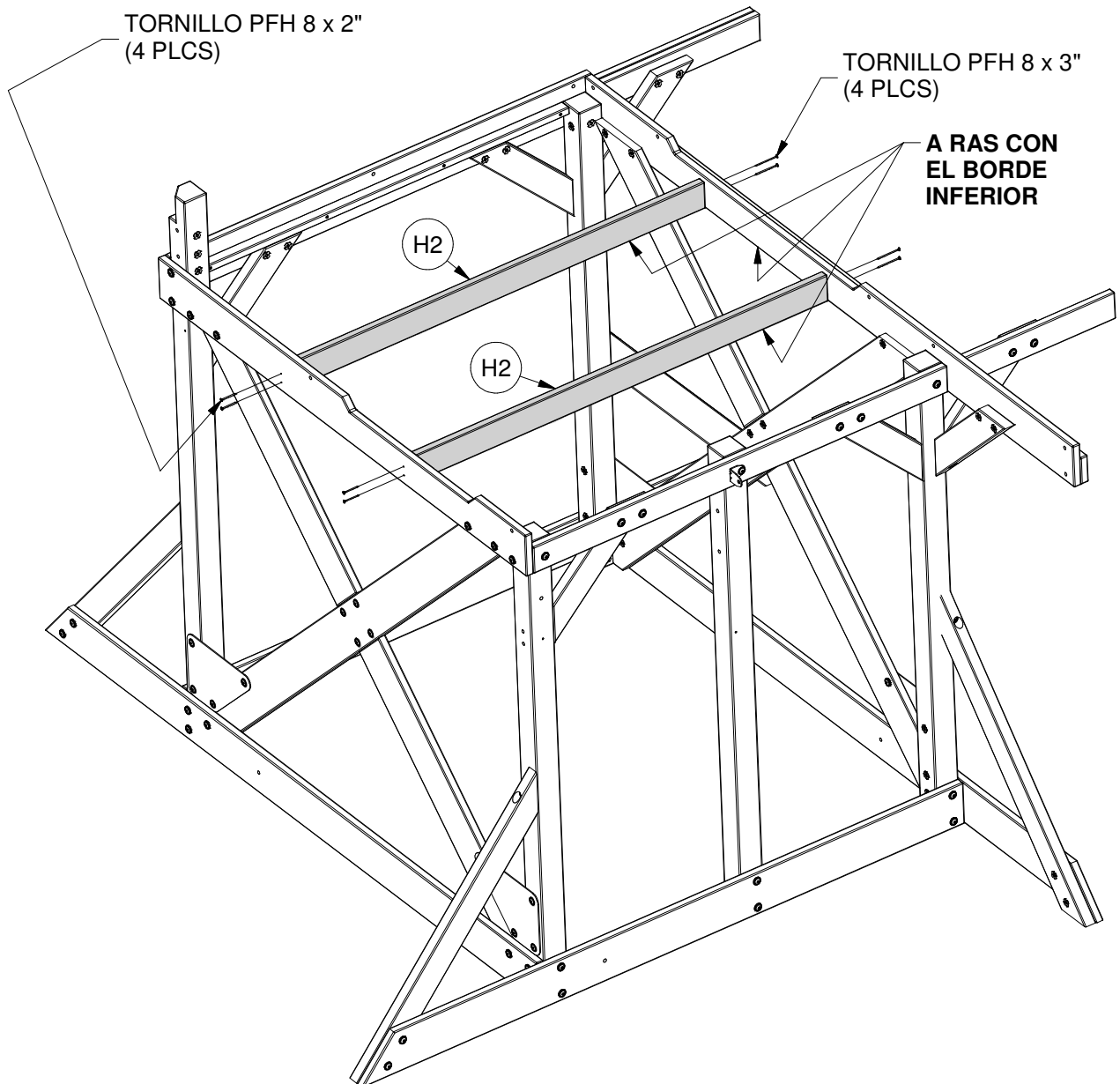
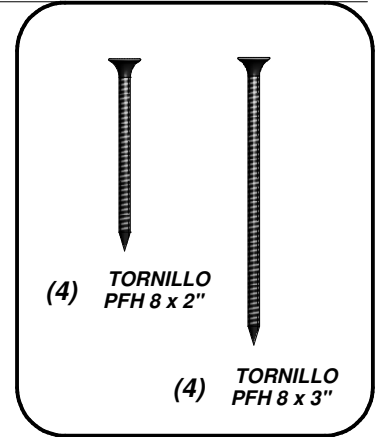
TORNILLO TIRAFONDO 5/16 x 2-1/2
(2PLCS)

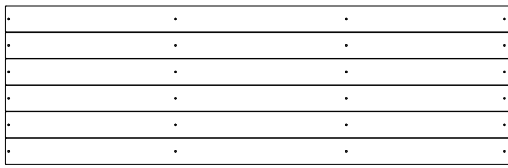
H8
PERNO WH 5/16x2-1/4
(2PLCS)



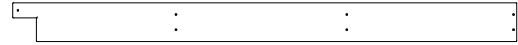
(2) **H2 - SOPORTE DE PISO - W4L08468**
1"x3 3/8"x54 3/8" (24x86x1382)

PASO 14



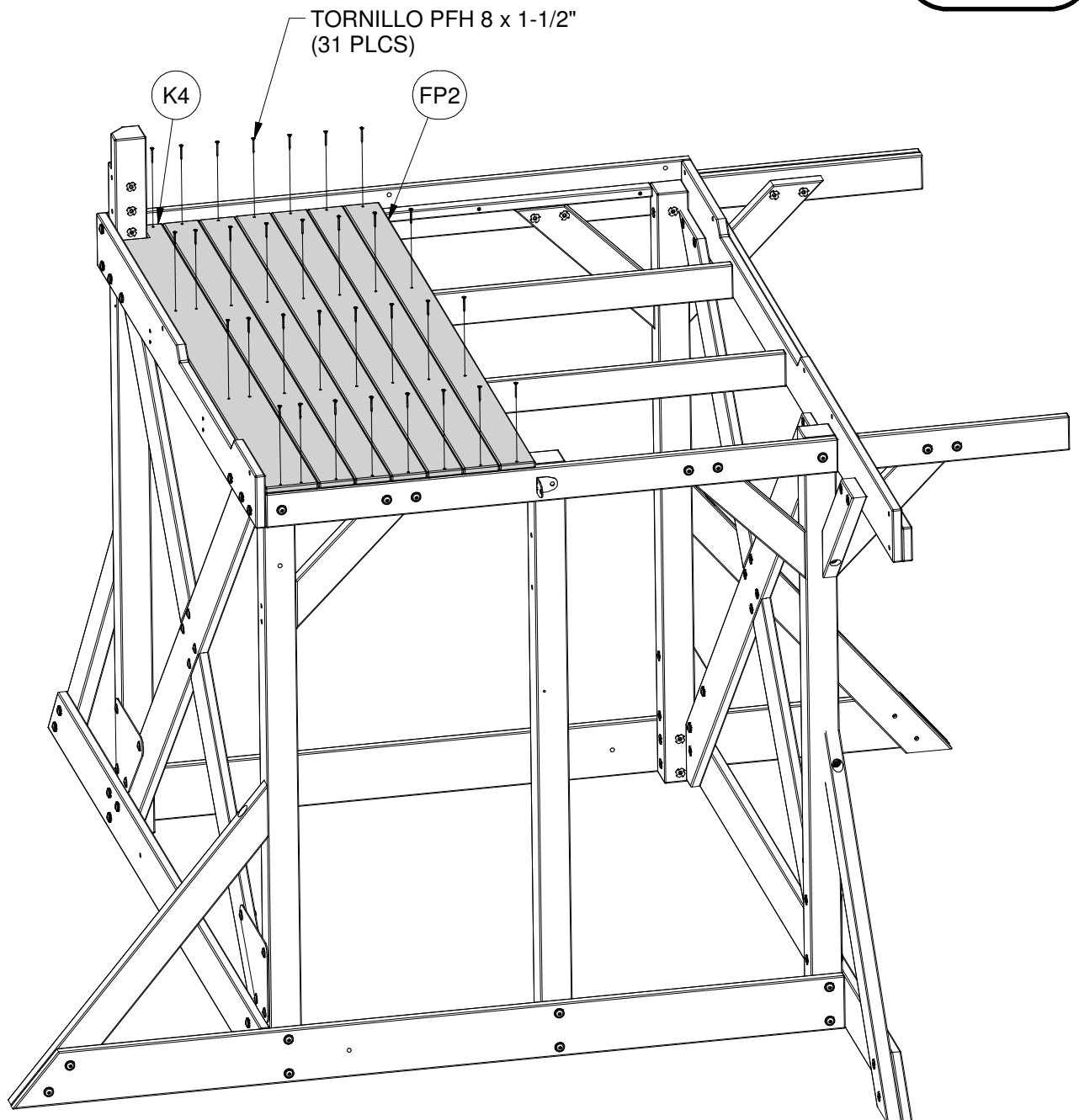
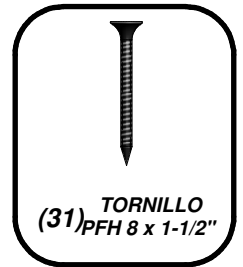


FP2 - PANEL DE PISO - W2A02224
(1) 1 1/4"x20 9/16"x65 11/16" (32x523x1668)



(1) **K4 - TABLERO DEL PISO - W4L08471**
5/8"x5"x65 5/8" (16x128x1668)

PASO 15



LA PARTE DE
DELANTE

(1) **G5 - SOPORTE DE MURO - W4L08464**
1"x5 1/4"x26 3/4" (24x134x681)

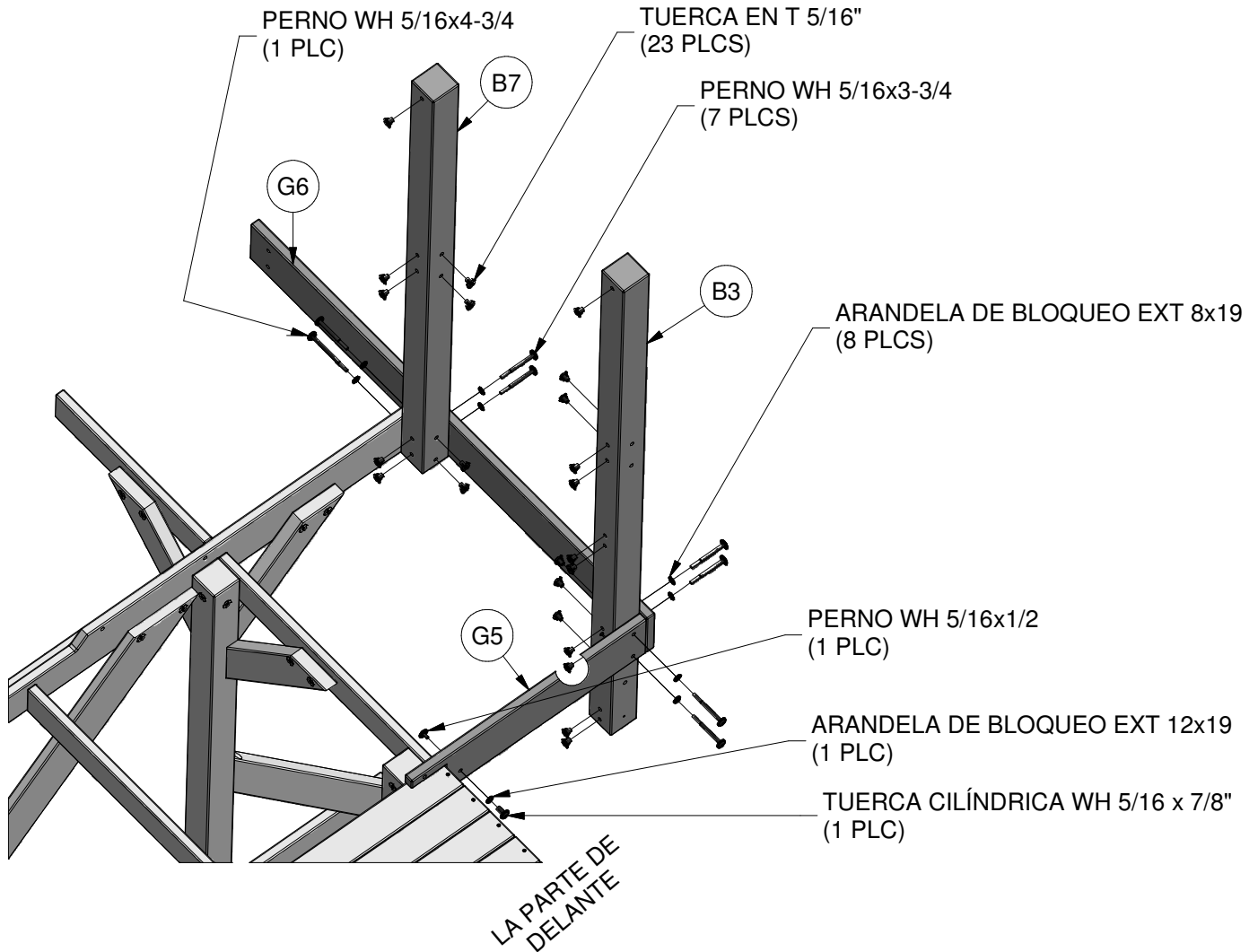
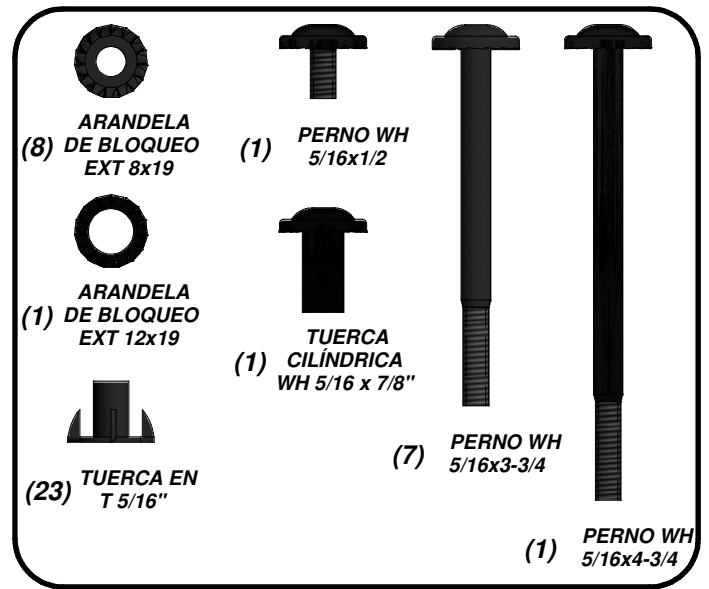
(1) **G6 - SOPORTE DE MURO - W4L08465**
1"x5 1/4"x53 5/8" (24x134x1362)

(1) **B7 - POSTE - W4L08472**
3"x3"x58" (76x76x1472)

(1) **B3 - POSTE - W4L08473**
3"x3"x69 1/8" (76x76x1757)

PASO 16

**ES RECOMENDABLE QUE COLOQUE TODAS
LAS TUERCAS EN T ANTES DE COMENZAR
EL ENSAMBLAJE DE LAS PIEZAS**



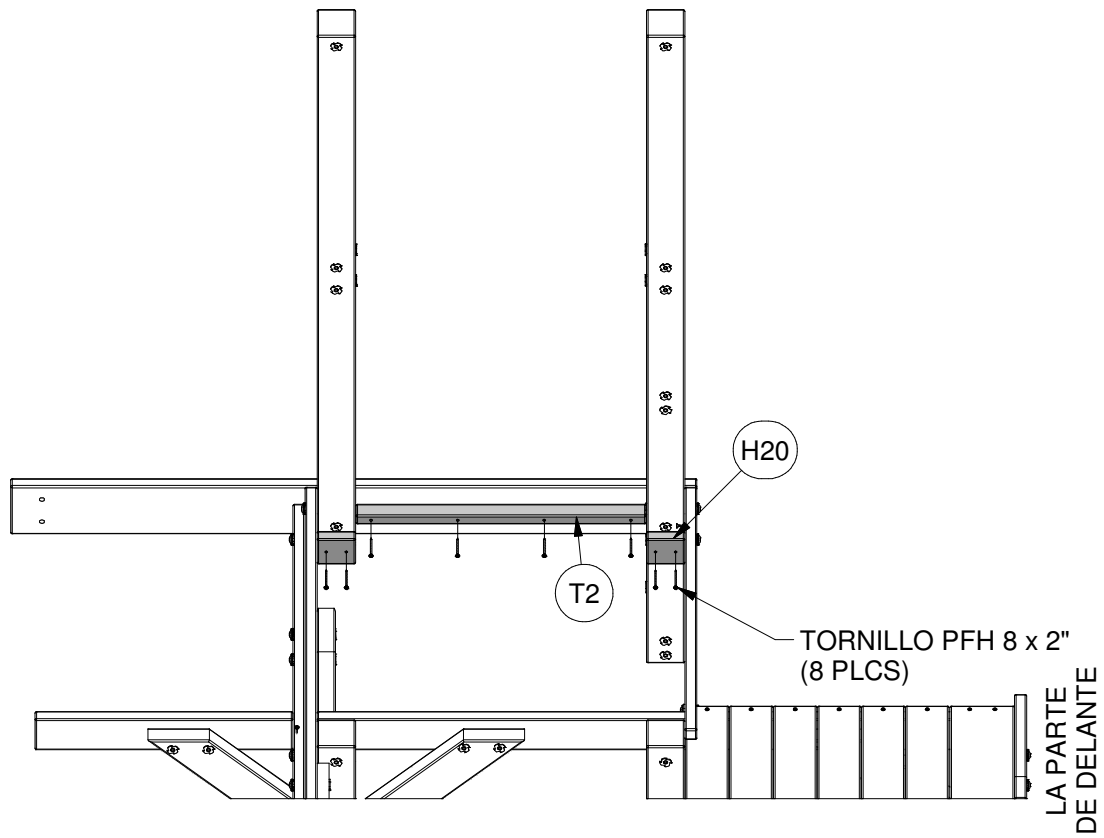
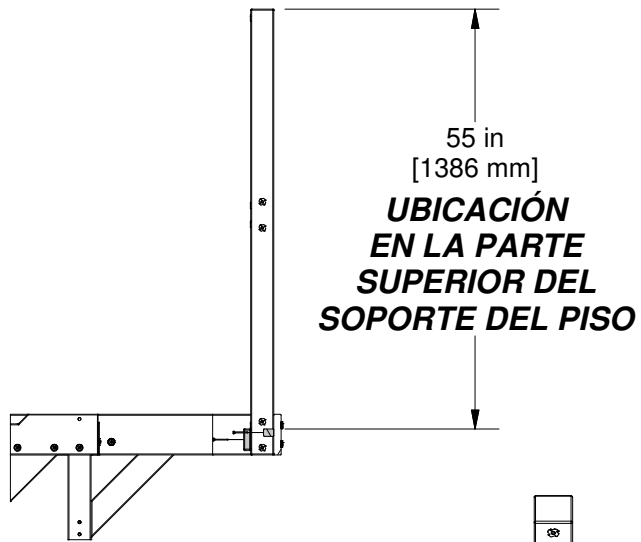
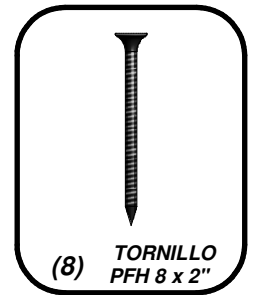


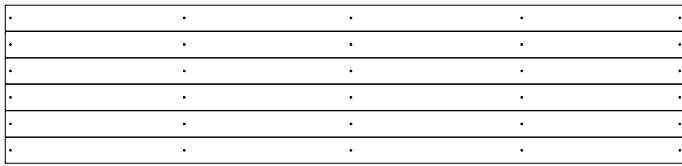
(2) **H20 - SOPORTE DE PISO - W4L08562**
1"x2 3/4"x3" (24x70x76)



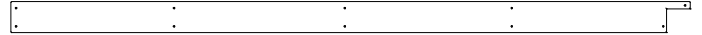
(1) **T2 - SOPORTE DE PISO - W4L08467**
1"x1 3/8"x22 5/8" (24x34x576)

PASO 17



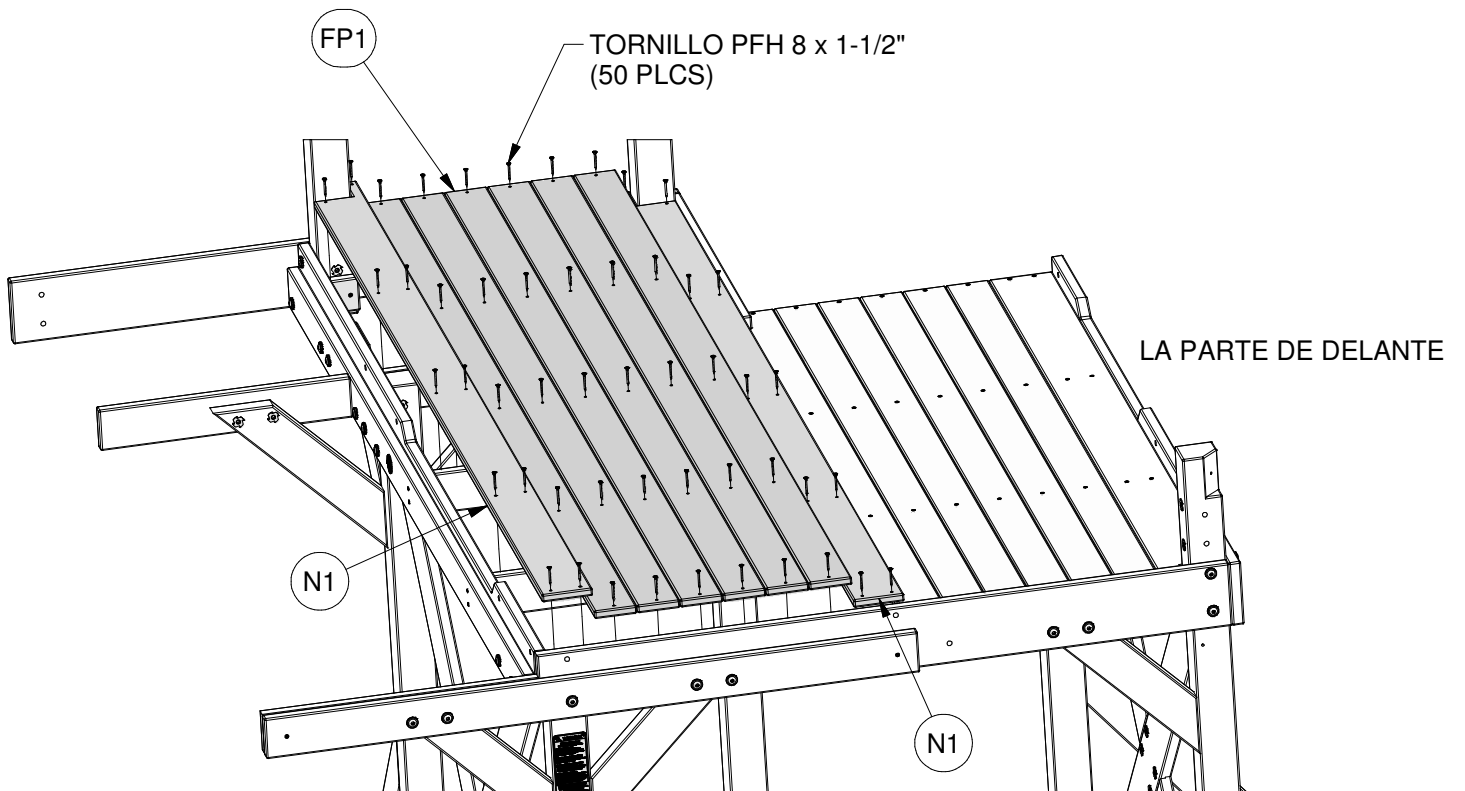
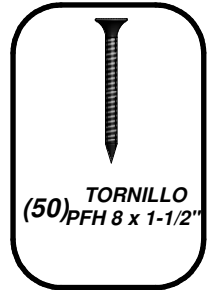


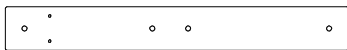
(1) **FP1 - PANEL DE PISO - W2A02223**
1 1/4"x20 9/16"x88 9/16" (32x523x2249)



(2) **N1 - TABLERO DEL PISO - W4L08470**
5/8"x4"x88 1/2" (16x102x2248)

PASO 18





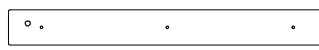
- (1) **H3 - SOPORTE DE PISO - W4L08469**
1"x3 3/8"x26 3/4" (24x86x681)



- (2) **H4 - SOPORTE DE PISO - W4L08474**
1"x3 3/8"x24 7/8" (24x86x631)



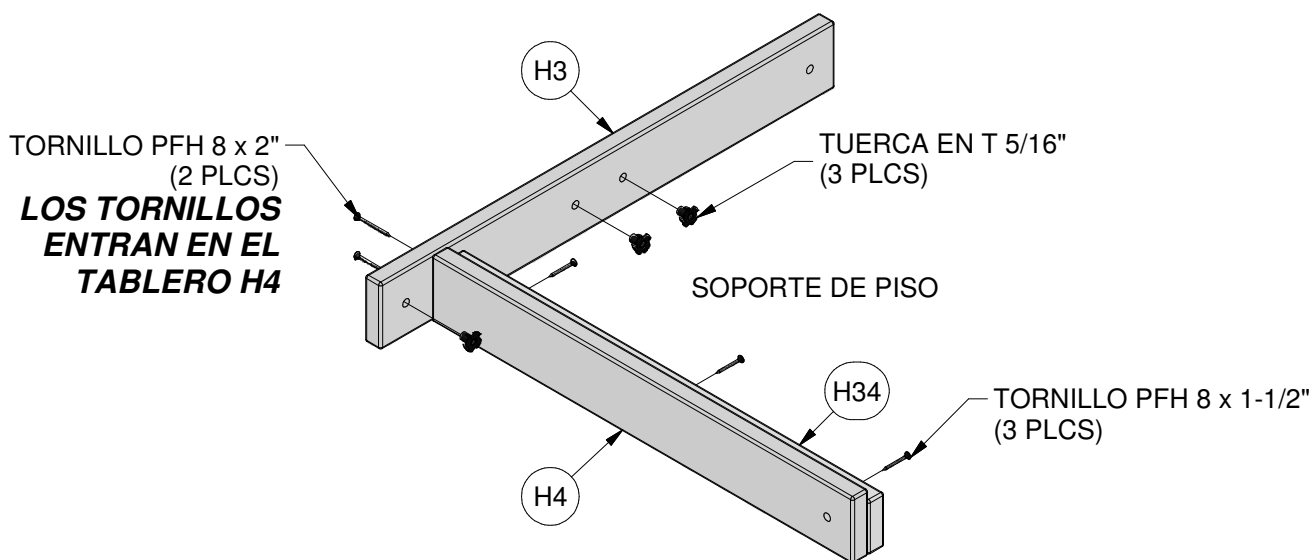
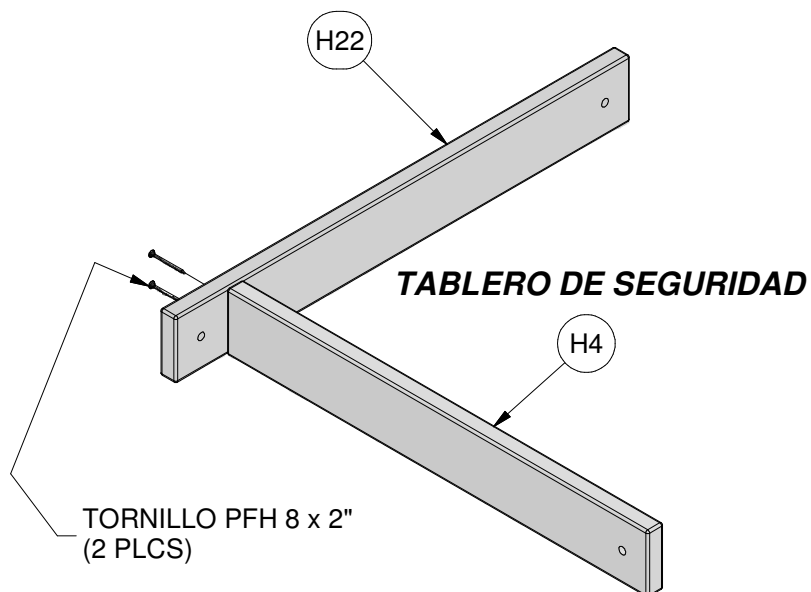
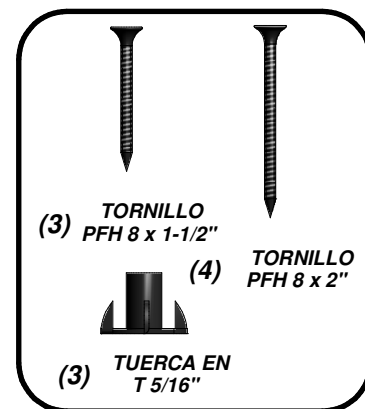
- (1) **H22 - BARANDILLA - W4L08565**
1"x3 3/8"x26 3/4" (24x86x681)



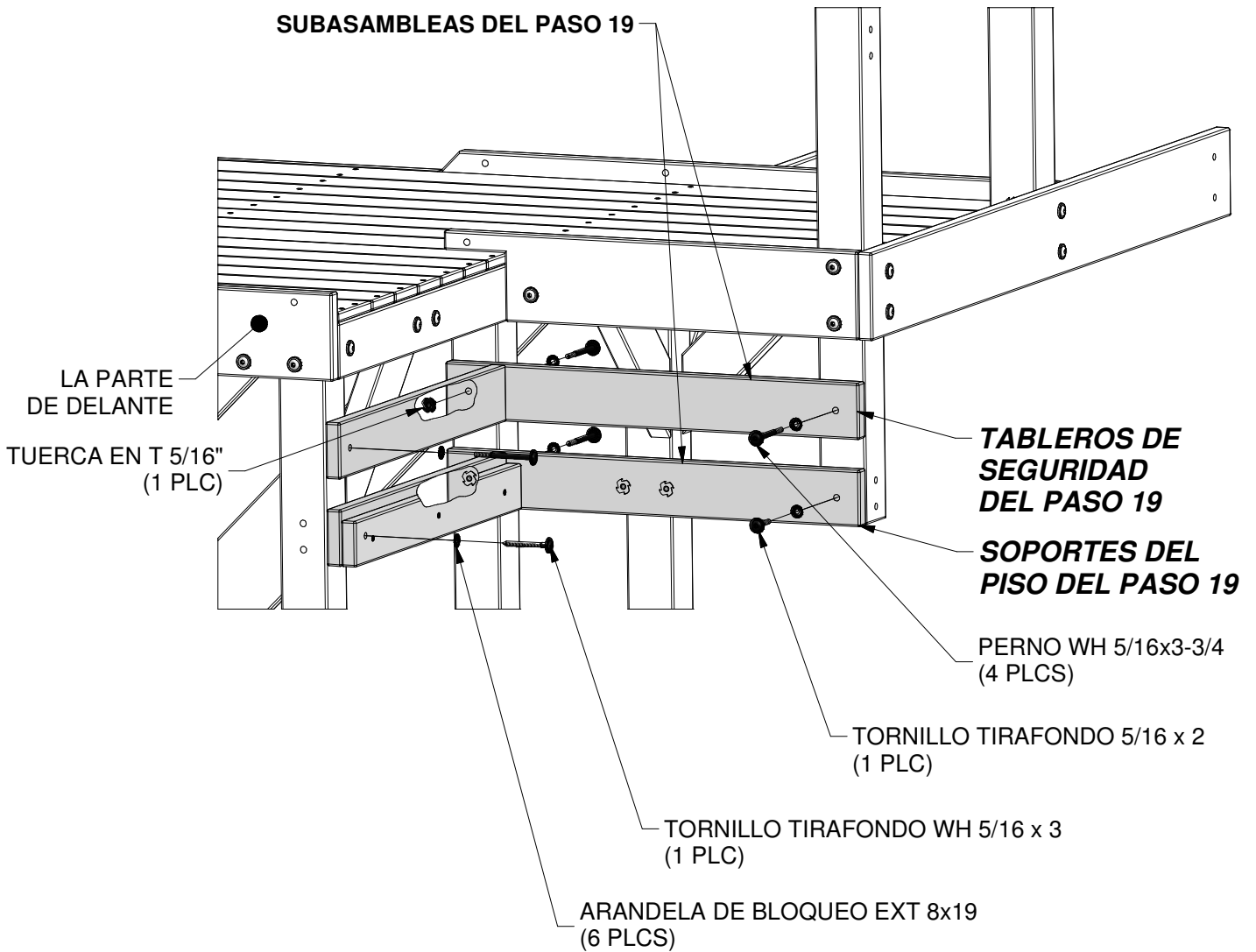
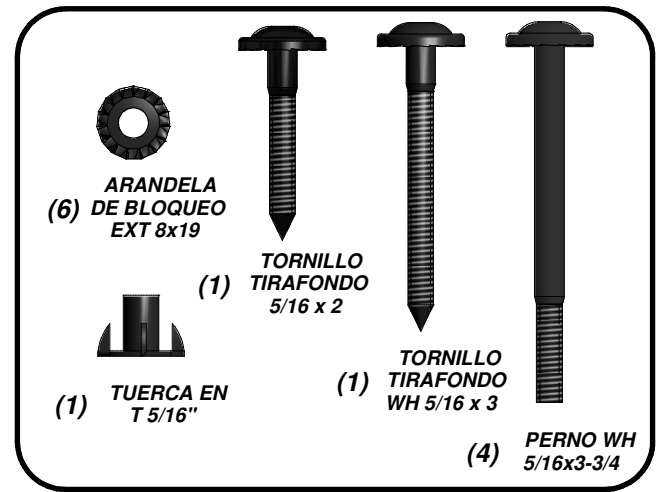
- (1) **H34 - SOPORTE DE PISO - W4L08743**
1"x2 3/4"x24 7/8" (24x70x631)

PASO 19

ES RECOMENDABLE QUE COLOQUE TODAS LAS TUERCAS EN T ANTES DE COMENZAR EL ENSAMBLAJE DE LAS PIEZAS



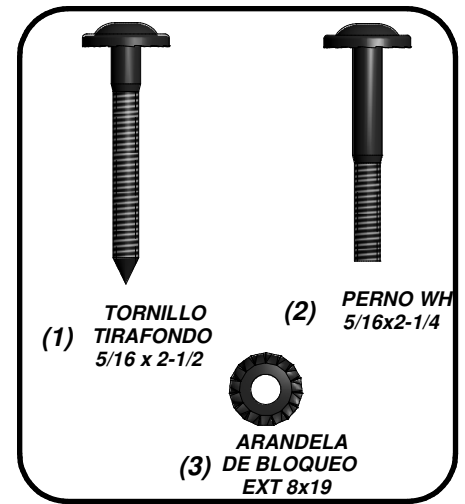
PASO 20



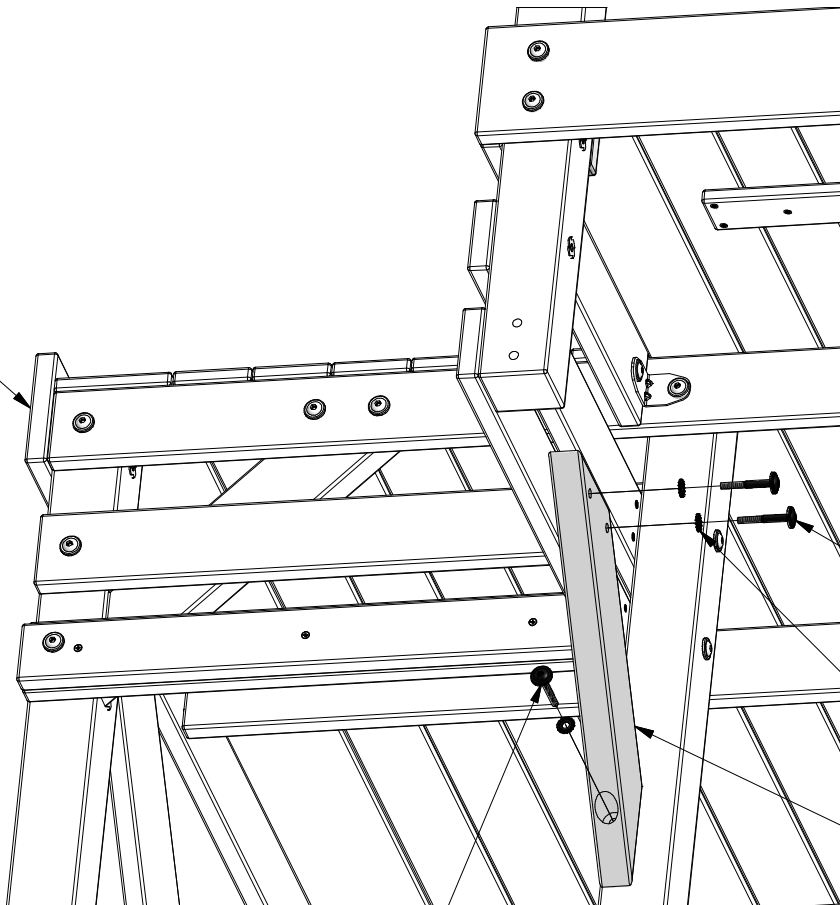


- (1) **E1 - SOPORTE DE ÁNGULO DE APOYO - W4L08458**
1 3/8"x3 3/8"x18 3/4" (36x86x475)

PASO 21



LA PARTE DE DELANTE



PERNO WH 5/16x2-1/4
(2 PLCS)

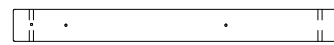
ARANDELA DE BLOQUEO EXT 8x19
(3 PLCS)

E1

TORNILLO TIRAFONDO 5/16 x 2-1/2
(1 PLC)



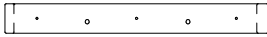
(1) **H30 - SOPORTE DE PISO - W4L08717**
1"x3 3/8"x26 5/8" (24x86x675)



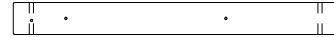
(1) **B20 - POSTE - W4L08716**
3"x3"x30 3/8" (76x76x773)



(2) **H29 - BARANDILLA - W4L08715**
1"x3 3/8"x9" (24x86x229)



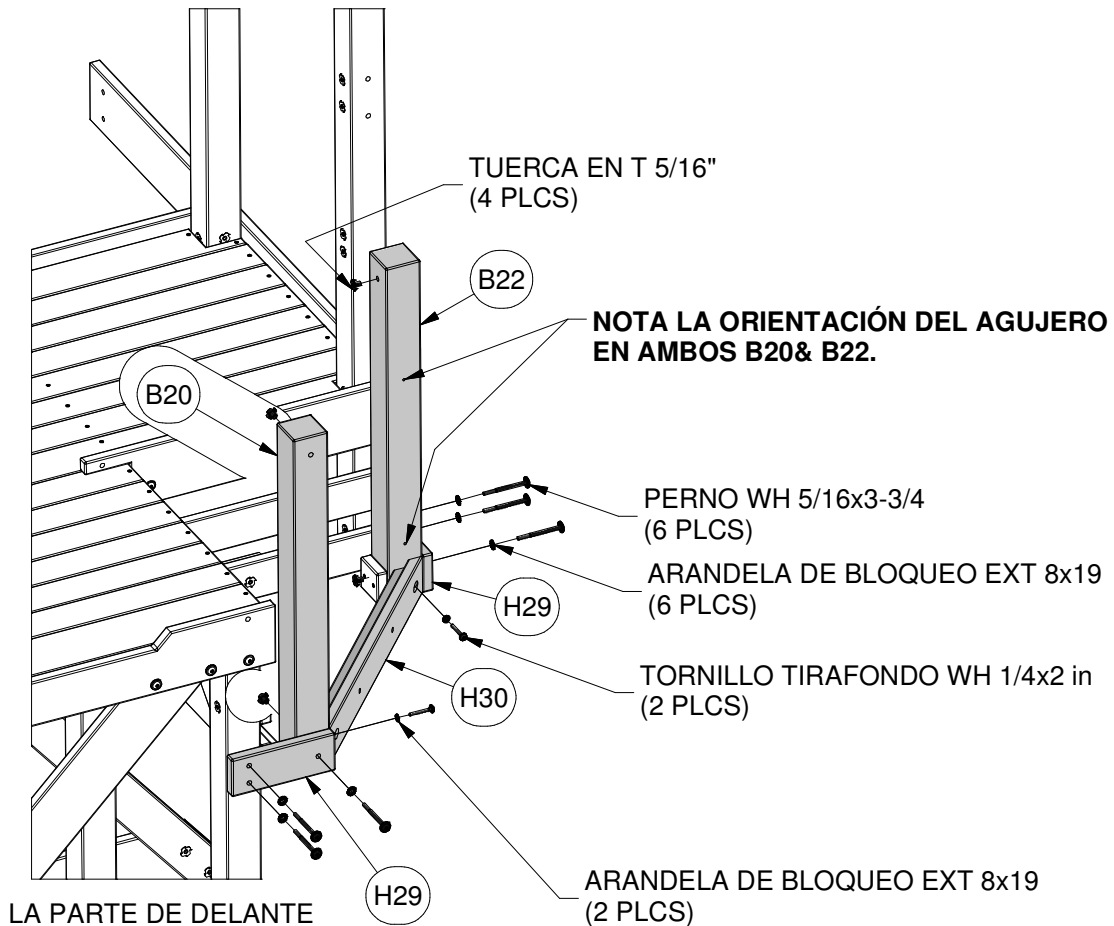
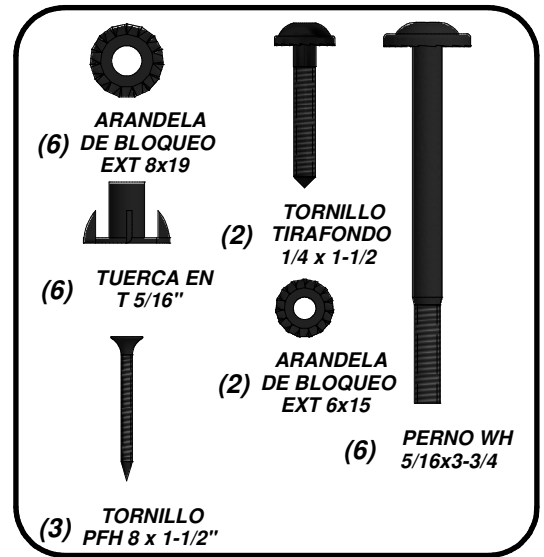
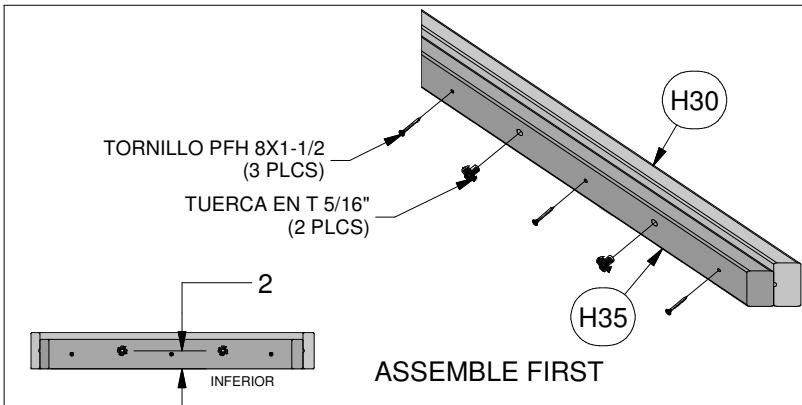
(1) **H35 - SOPORTE DE PISO - W4L08744**
1"x2 3/4"x24 5/8" (24x70x626.736)



(1) **B22 - POSTE - W4L08747**
3"x3"x30 3/8" (76x76x773)

PASO 22

ES RECOMENDABLE QUE COLOQUE TODAS LAS TUERCAS EN T ANTES DE COMENZAR EL ENSAMBLAJE DE LAS PIEZAS



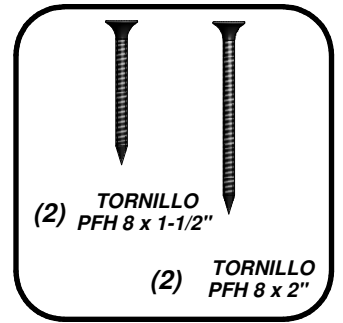


(1) **H20 - SOPORTE DE PISO - W4L08562**
1"x2 3/4"x3" (24x70x76)

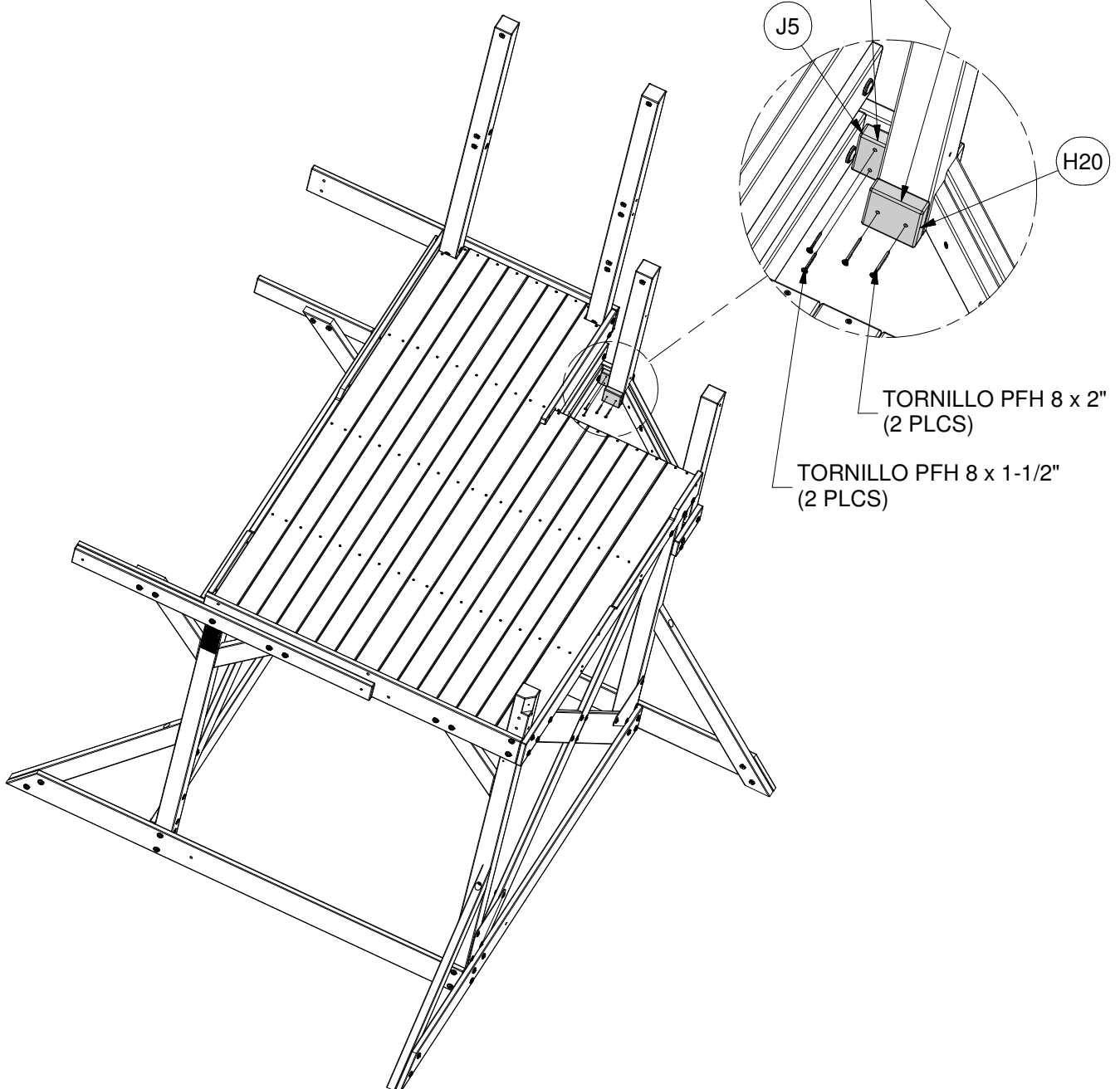


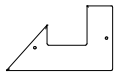
(1) **J5 - SOPORTE DE PISO - W4L08745**
1"x2"x2 3/4" (24x50x70)

PASO 23



HAGA A AMBOS J5 & H20 ENROJEZCA AL EXTREMO INFERIOR.





(1) **K7 - TABLERO DEL PISO - W4L08736**
5/8"x5"x8 1/4" (16x128x211)



(1) **M32 - TABLERO DEL PISO - W4L08737**
5/8"x3 3/8"x11 3/8" (16x86x289)



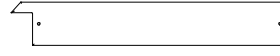
(1) **M33 - TABLERO DEL PISO - W4L08738**
5/8"x3 3/8"x14 1/2" (16x86x368)



(1) **M34 - TABLERO DEL PISO - W4L08739**
5/8"x3 3/8"x17 5/8" (16x86x447)



(1) **M35 - TABLERO DEL PISO - W4L08740**
5/8"x3 3/8"x20 5/8" (16x86x525)

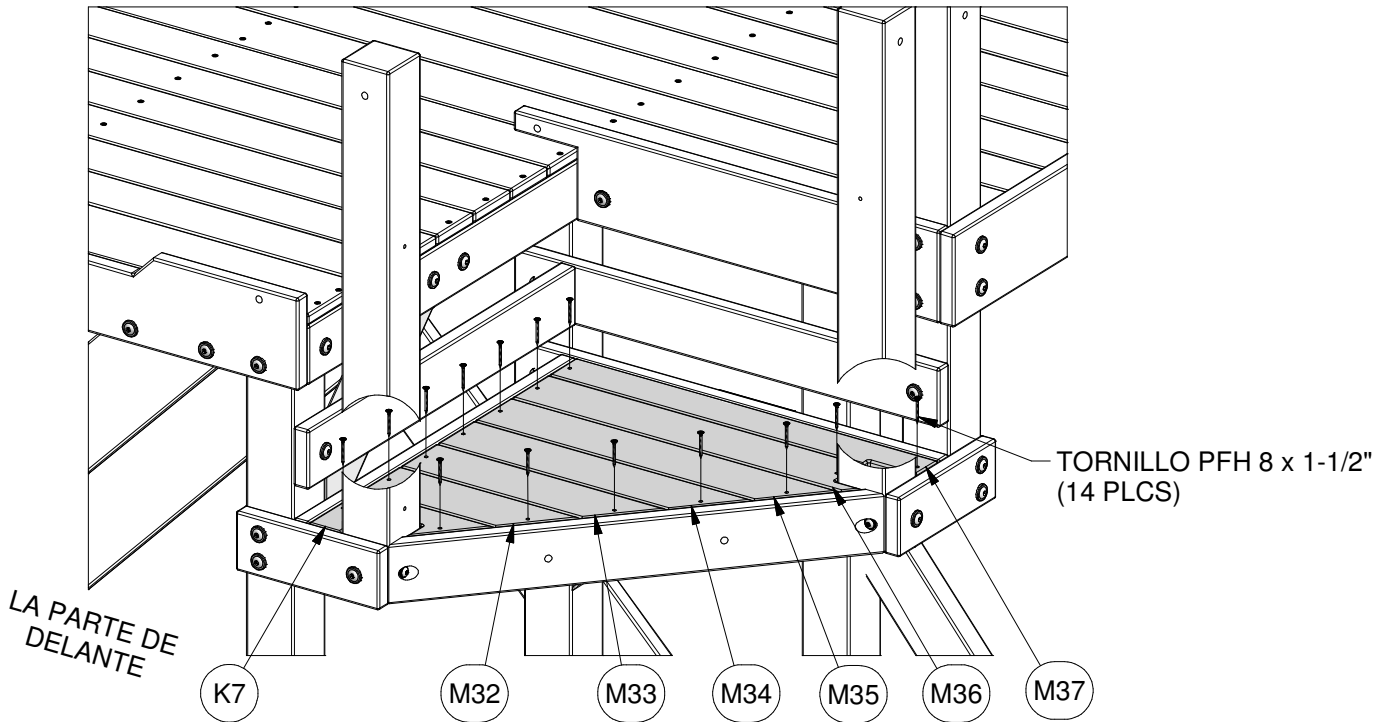
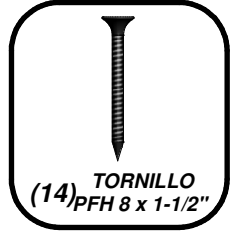


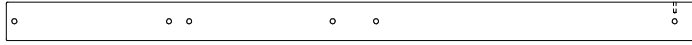
(1) **M36 - TABLERO DEL PISO - W4L08741**
5/8"x3 3/8"x21 1/2" (16x86x546)



(1) **M37 - TABLERO DEL PISO - W4L08742**
5/8"x2 1/2"x22 7/8" (16x64x580)

PASO 24





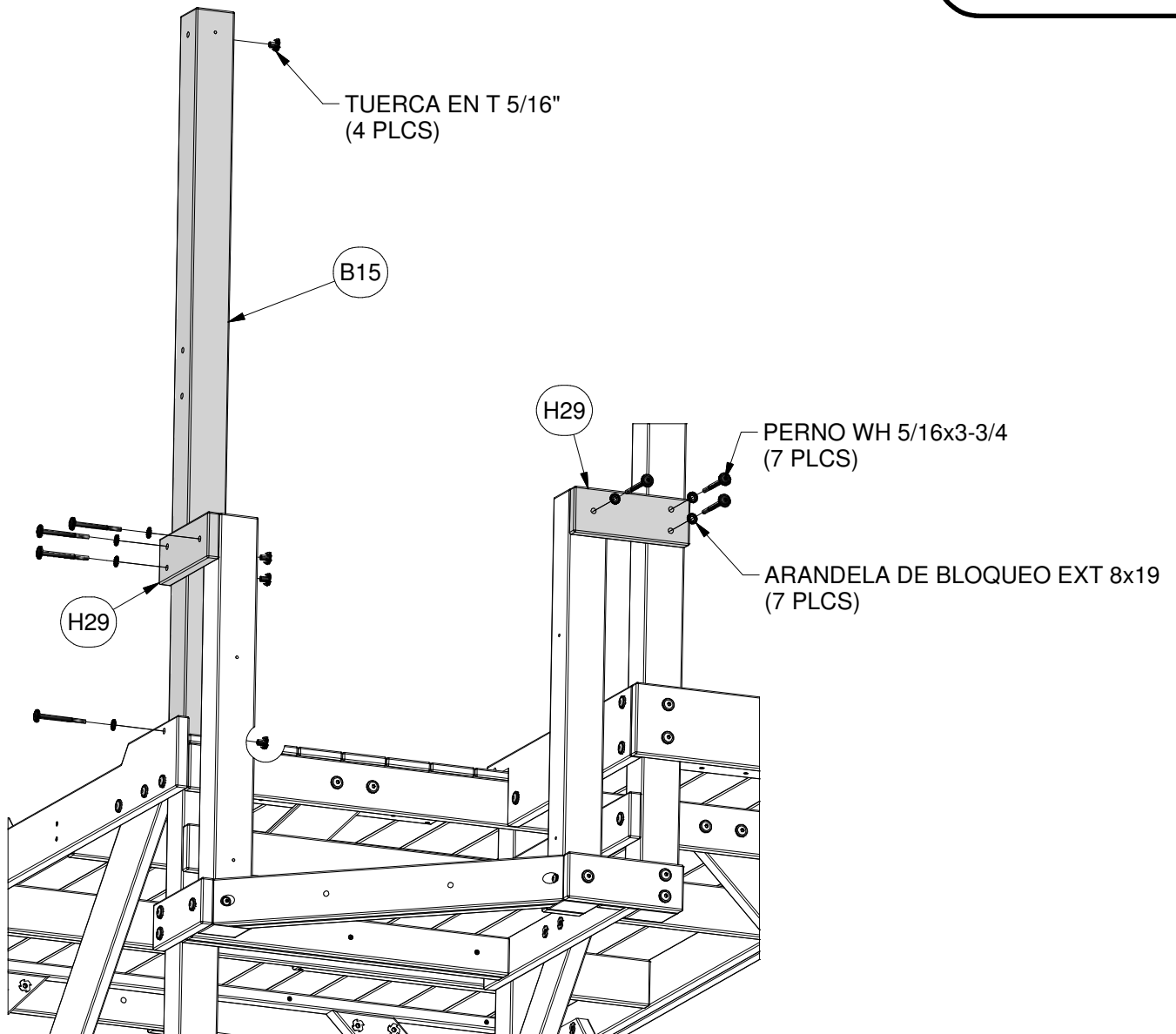
(1) **B15 - POSTE - W4L08552**
3"x3"x53 7/8" (76x76x1370)



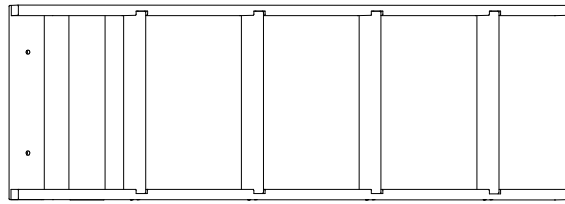
(2) **H29 - BARANDILLA - W4L08715**
1"x3 3/8"x9" (24x86x229)

PASO 25

ES RECOMENDABLE QUE COLOQUE TODAS LAS TUERCAS EN T ANTES DE COMENZAR EL ENSAMBLAJE DE LAS PIEZAS



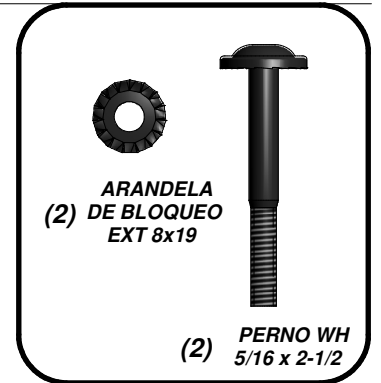
LA PARTE DE DELANTE



(1) ASAMBLEA DE LA ESCALA DE 4 PIES

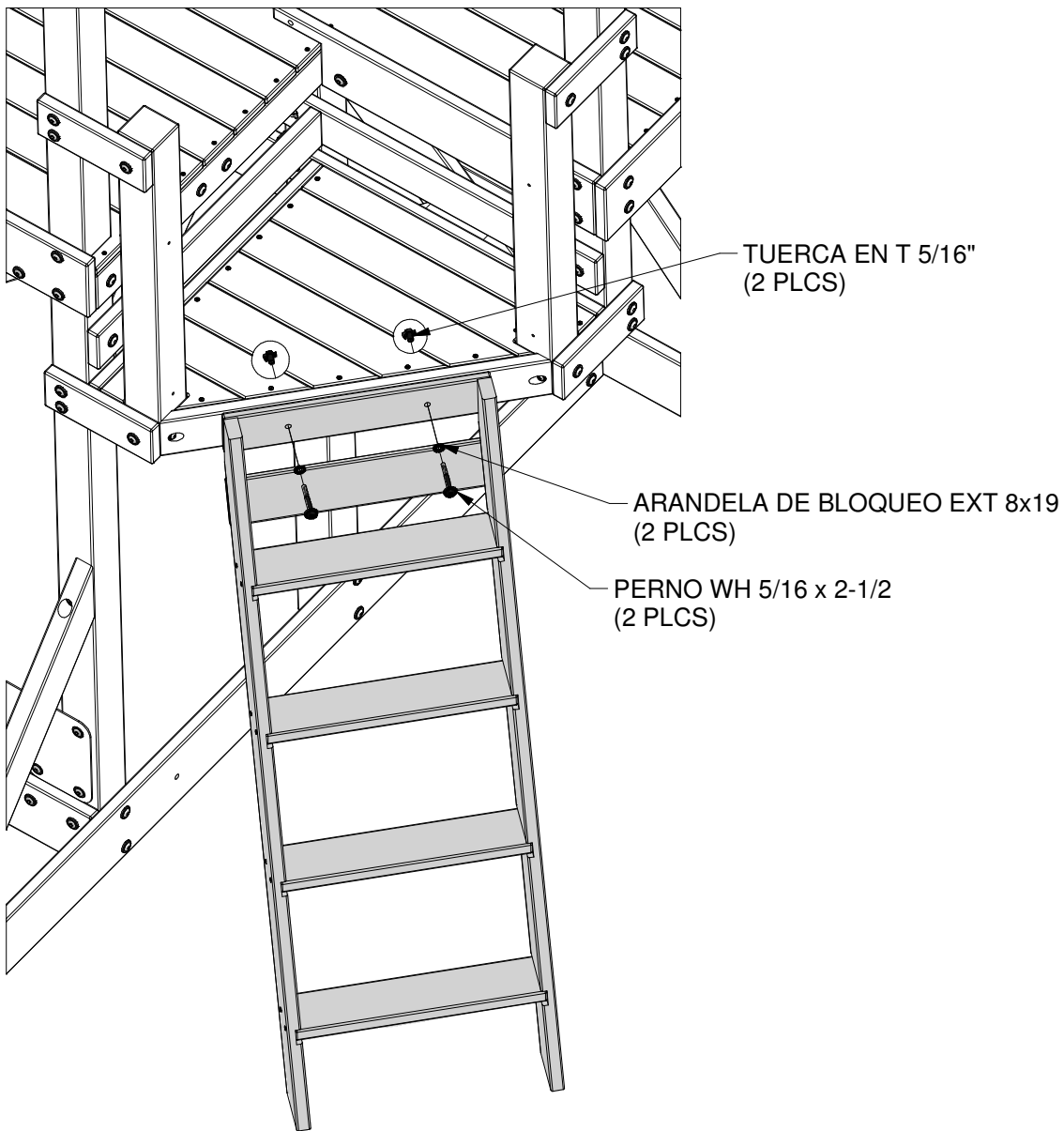
PASO 26

ES RECOMENDABLE QUE COLOQUE TODAS LAS TUERCAS EN T ANTES DE COMENZAR EL ENSAMBLAJE DE LAS PIEZAS



ARANDELA
(2) DE BLOQUEO
EXT 8x19

(2) PERNO WH
5/16 x 2-1/2



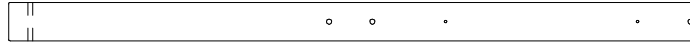
TUERCA EN T 5/16"
(2 PLCS)

ARANDELA DE BLOQUEO EXT 8x19
(2 PLCS)

PERNO WH 5/16 x 2-1/2
(2 PLCS)



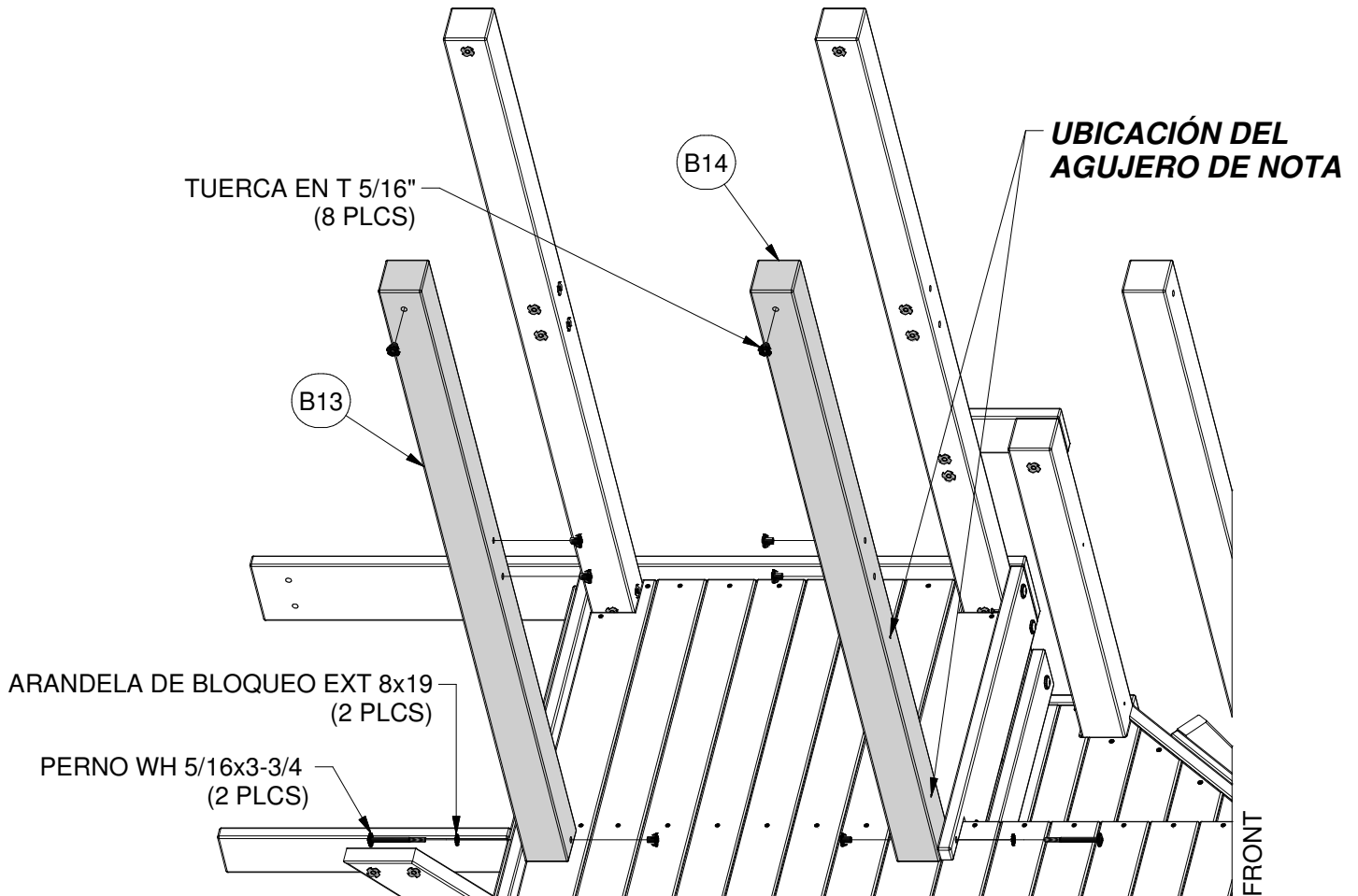
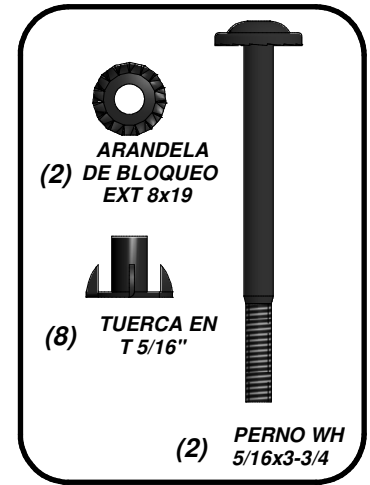
(1) **B13 - POSTE - W4L08523**
3"x3"x53 7/8" (76x76x1370)



(1) **B14 - POSTE - W4L08524**
3"x3"x53 7/8" (76x76x1370)

PASO 27

**ES RECOMENDABLE QUE COLOQUE TODAS
LAS TUERCAS EN T ANTES DE COMENZAR
EL ENSAMBLAJE DE LAS PIEZAS**





(1) **G18 - SOPORTE DE MURO - W4L08548**
 1"x5 1/4"x26 3/4" (24x134x681)

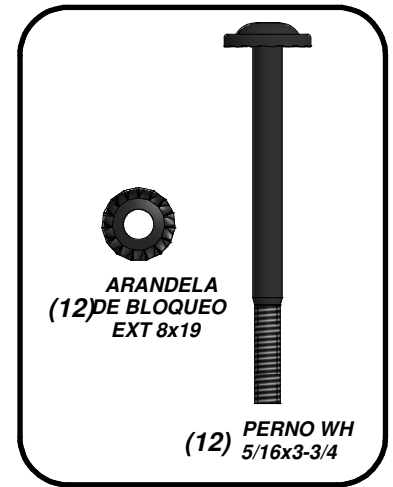
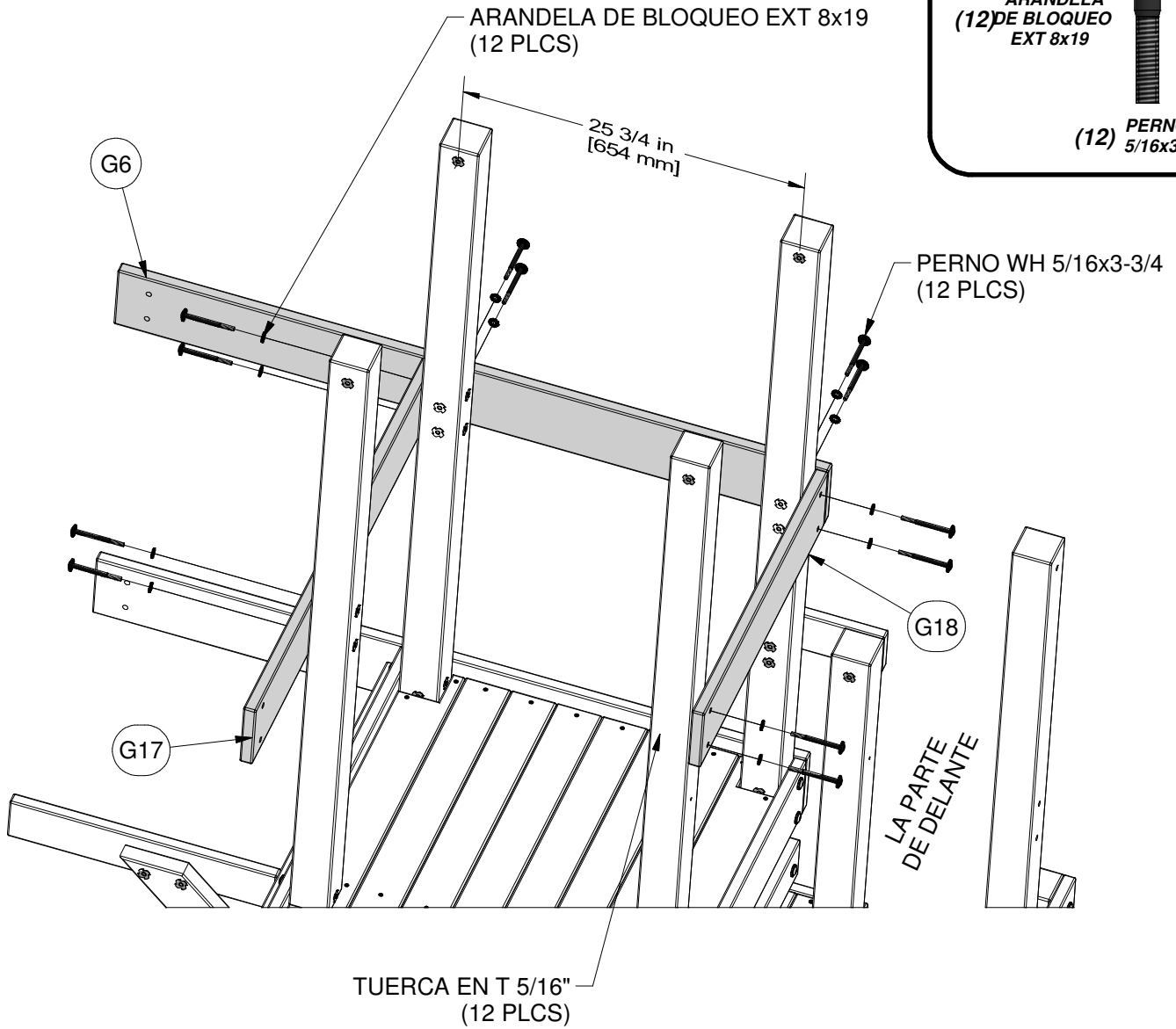


(1) **G6 - SOPORTE DE MURO - W4L08465**
 1"x5 1/4"x53 5/8" (24x134x1362)



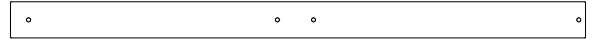
(1) **G17 - TABLERO DE ENTRADA - W4L08547**
 1"x5 1/4"x38 3/4" (24x134x983)

PASO 28





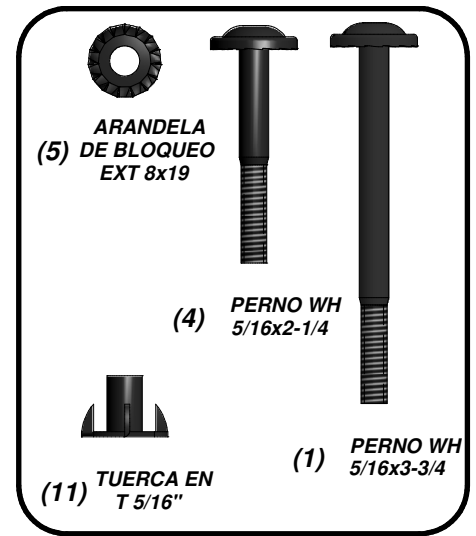
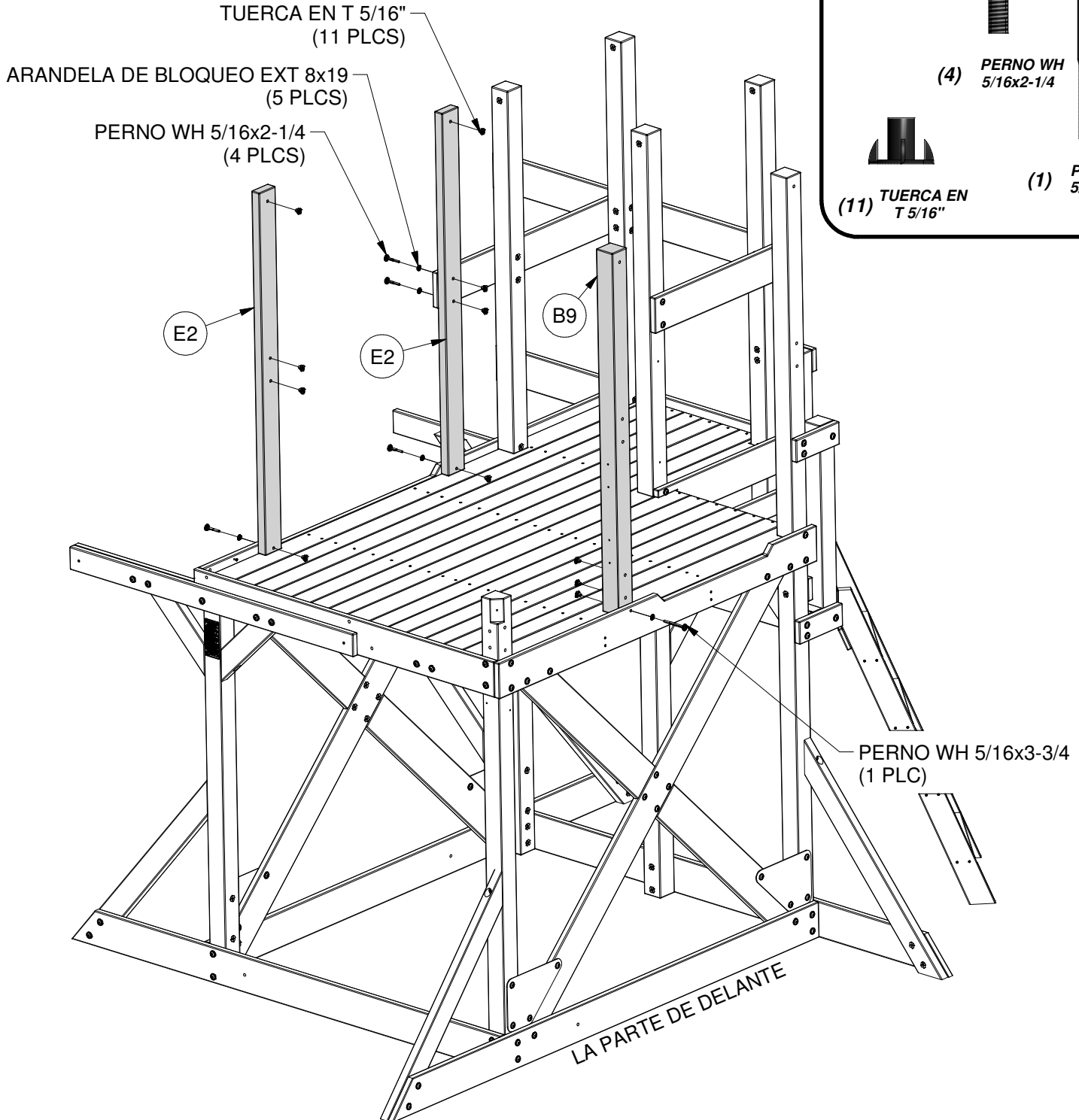
(1) **B9 - POSTE - W4L08476**
3"x3"x53 7/8" (76x76x1370)

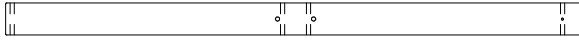


(2) **E2 - POSTE - W4L08522**
3 3/8"x1 3/8"x53 7/8" (86x36x1370)

PASO 29

ES RECOMENDABLE QUE COLOQUE TODAS LAS TUERCAS EN T ANTES DE COMENZAR EL ENSAMBLAJE DE LAS PIEZAS





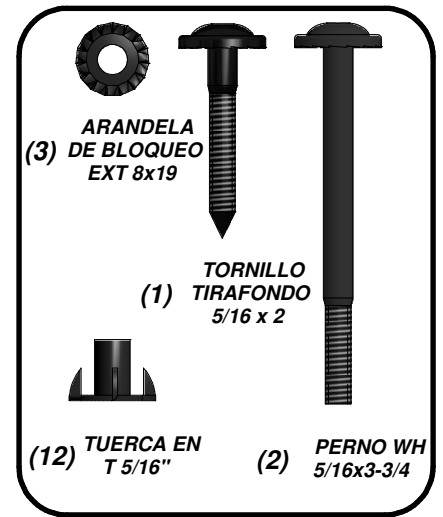
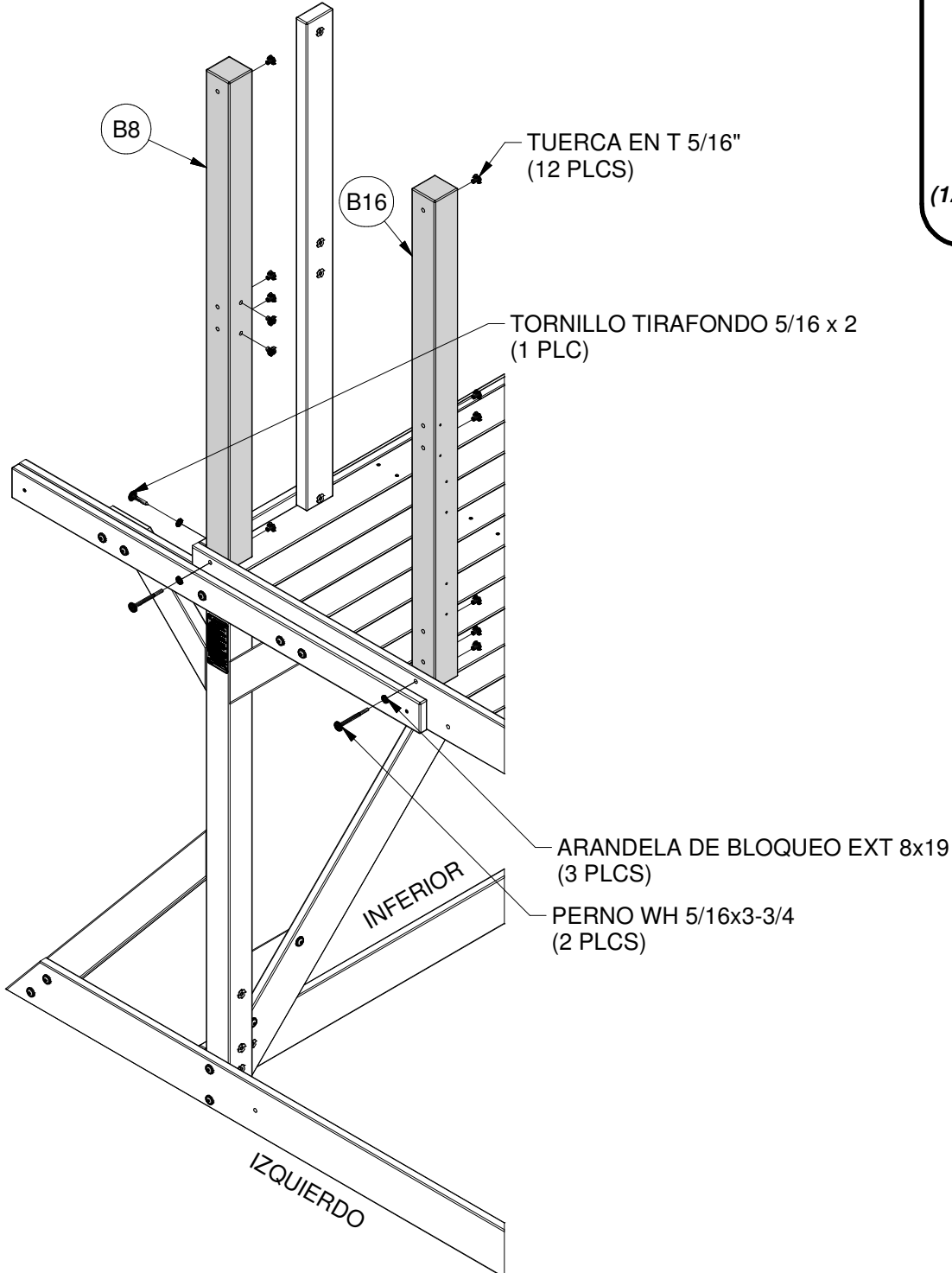
(1) **B8 - POSTE - W4L08475**
3"x3"x53 7/8" (76x76x1370)



(1) **B16 - POSTE - W4L08553**
3"x3"x53 7/8" (76x76x1370)

PASO 30

ES RECOMENDABLE QUE COLOQUE TODAS LAS TUERCAS EN T ANTES DE COMENZAR EL ENSAMBLAJE DE LAS PIEZAS





(1) **G12 - SOPORTE DE MURO - W4L08490**
1"x5 1/4"x29 1/8" (24x134x741)



(1) **G13 - SOPORTE DE MURO - W4L08491**
1"x5 1/4"x28 1/4" (24x134x716)



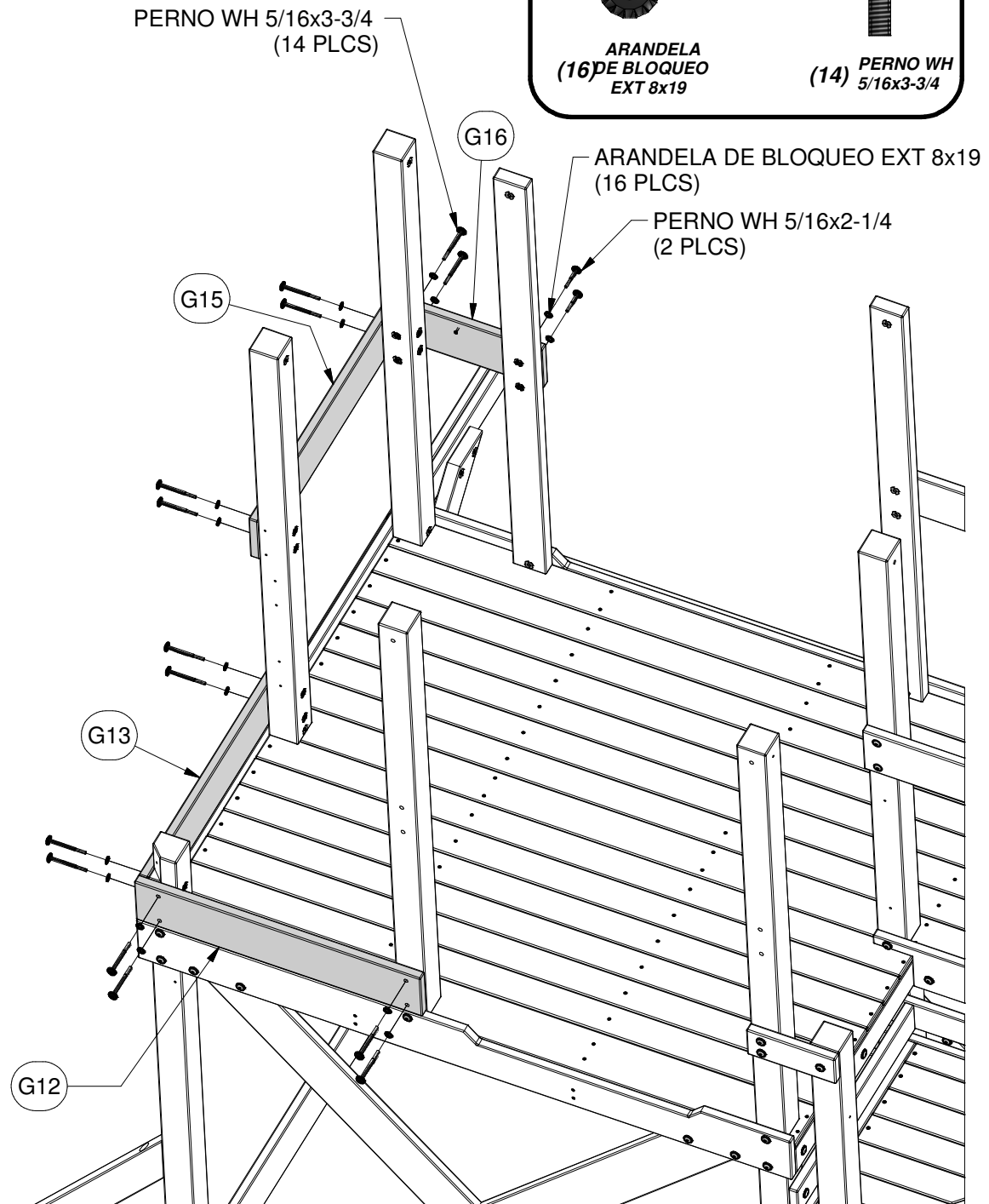
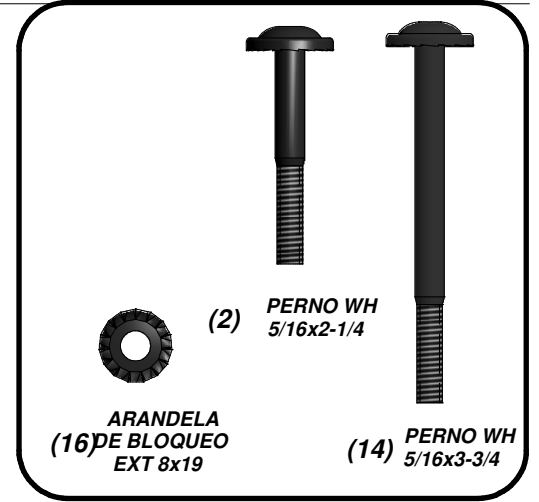
(1) **G15 - SOPORTE DE MURO - W4L08545**
1"x5 1/4"x30 1/4" (24x134x768)



(1) **G16 - SOPORTE DE MURO - W4L08546**
1"x5 1/4"x14 7/8" (24x134x378)

PASO 31

**ES RECOMENDABLE QUE COLOQUE TODAS
LAS TUERCAS EN T ANTES DE COMENZAR
EL ENSAMBLAJE DE LAS PIEZAS**



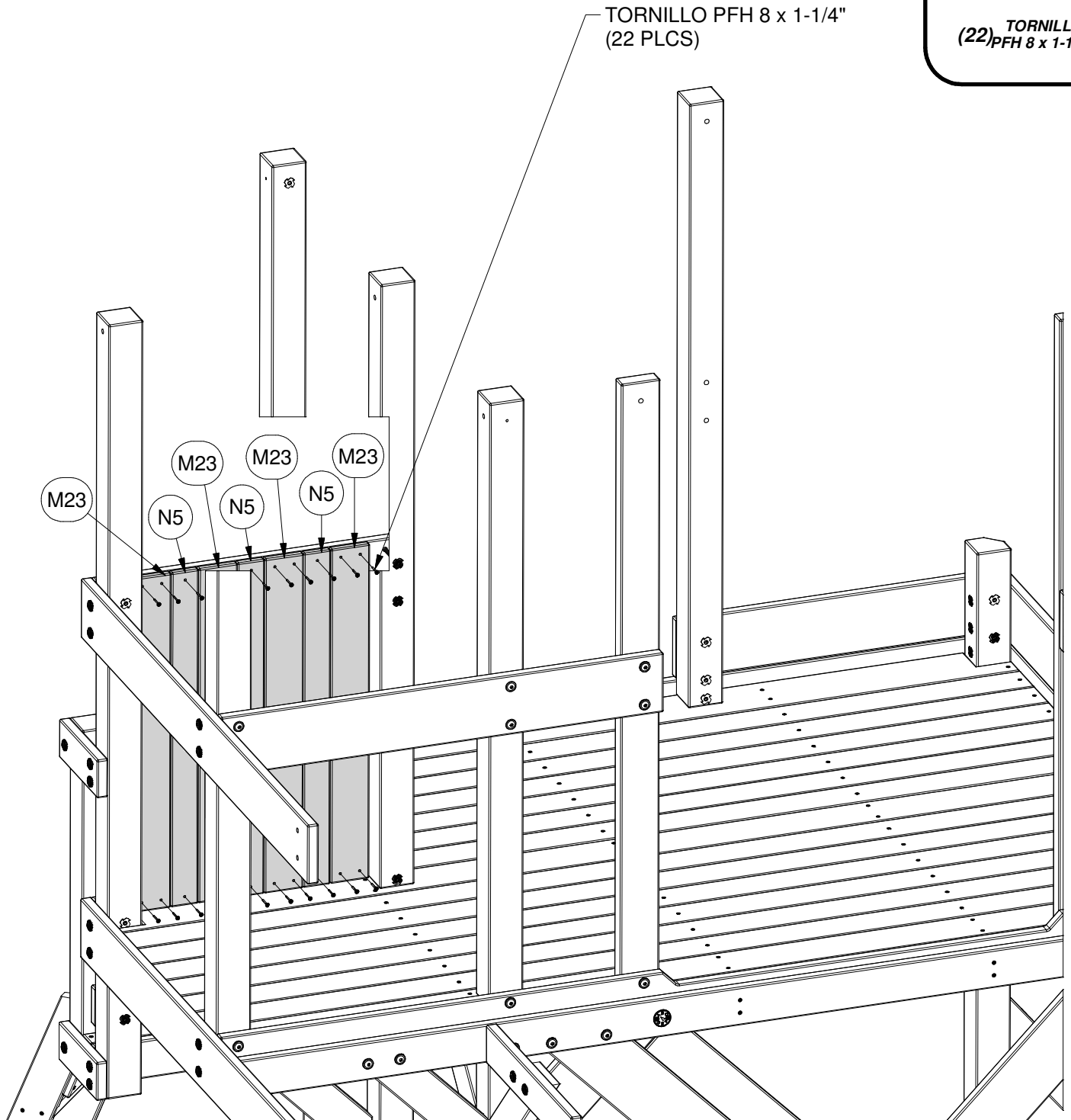
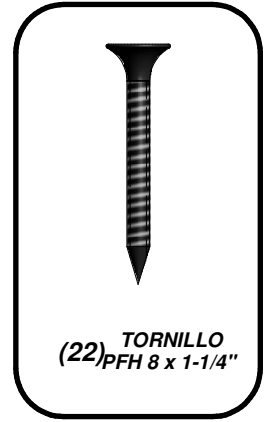


(4) **M23 - PIQUETE DE LA PARED - W4L08544**
5/8"x3 3/8"x29 7/8" (16x86x759)



(3) **N5 - PIQUETE DE LA PARED - W4L08543**
5/8"x2 3/8"x29 7/8" (16x60x759)

PASO 32



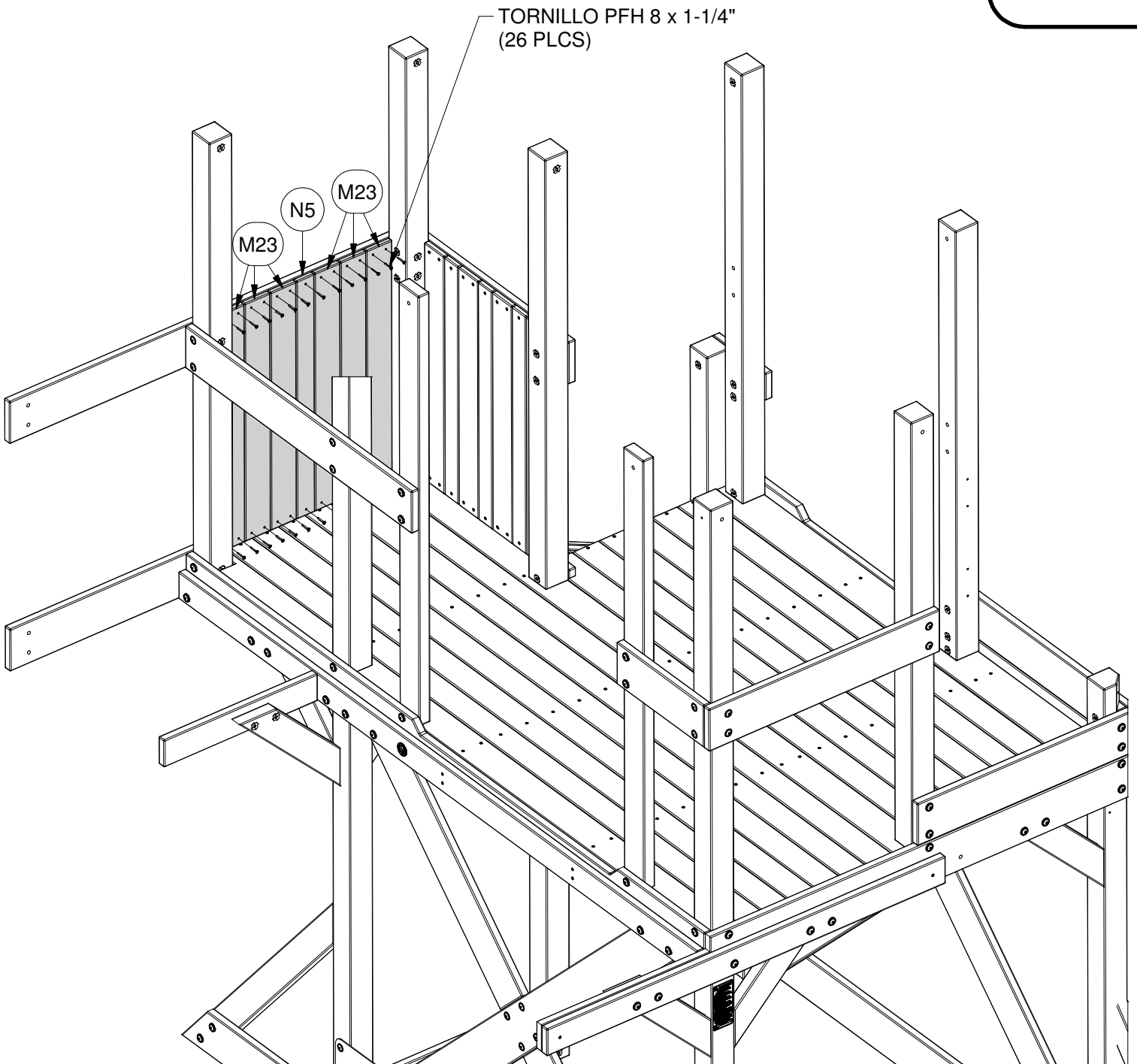
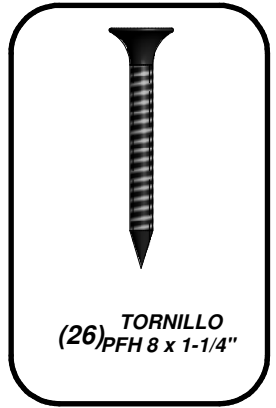


(6) **M23 - PIQUETE DE LA PARED - W4L08544**
5/8"x3 3/8"x29 7/8" (16x86x759)



(1) **N5 - PIQUETE DE LA PARED - W4L08543**
5/8"x2 3/8"x29 7/8" (16x60x759)

PASO 33



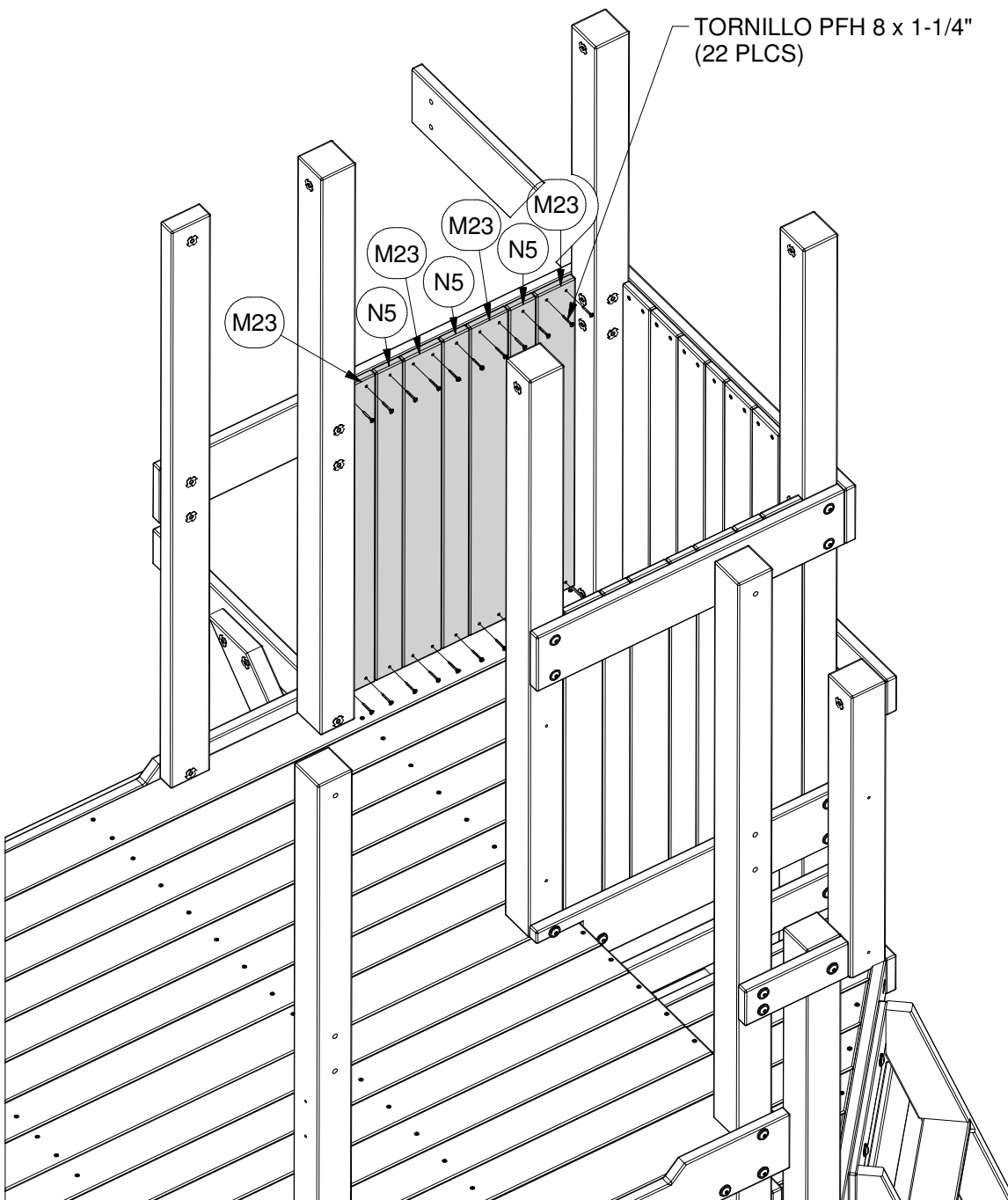
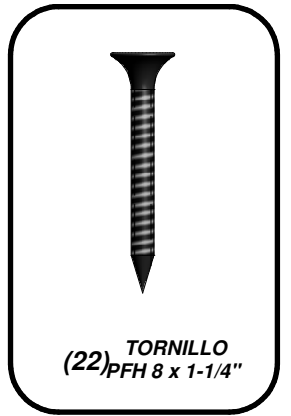


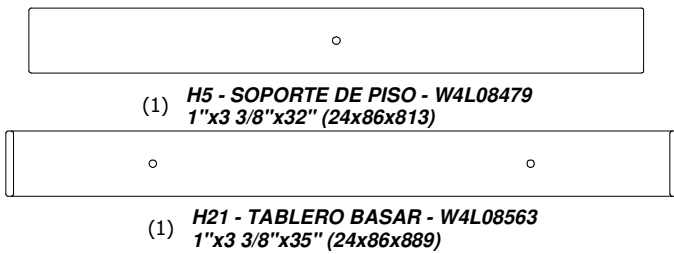
(4) **M23 - PIQUETE DE LA PARED - W4L08544**
5/8"x3 3/8"x29 7/8" (16x86x759)



(3) **N5 - PIQUETE DE LA PARED - W4L08543**
5/8"x2 3/8"x29 7/8" (16x60x759)

PASO 34



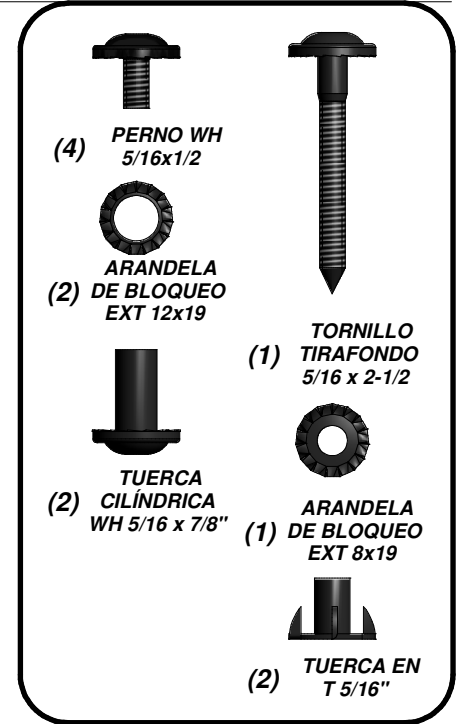
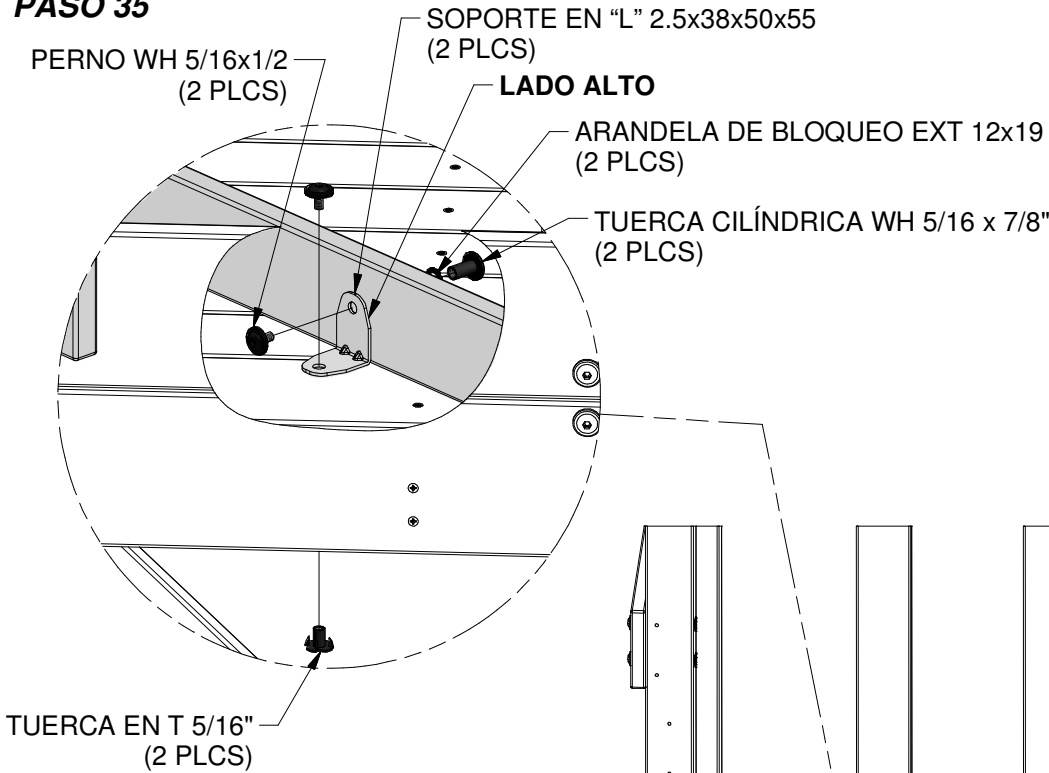


ANGLOS EN LADO DEL SOPORTE.



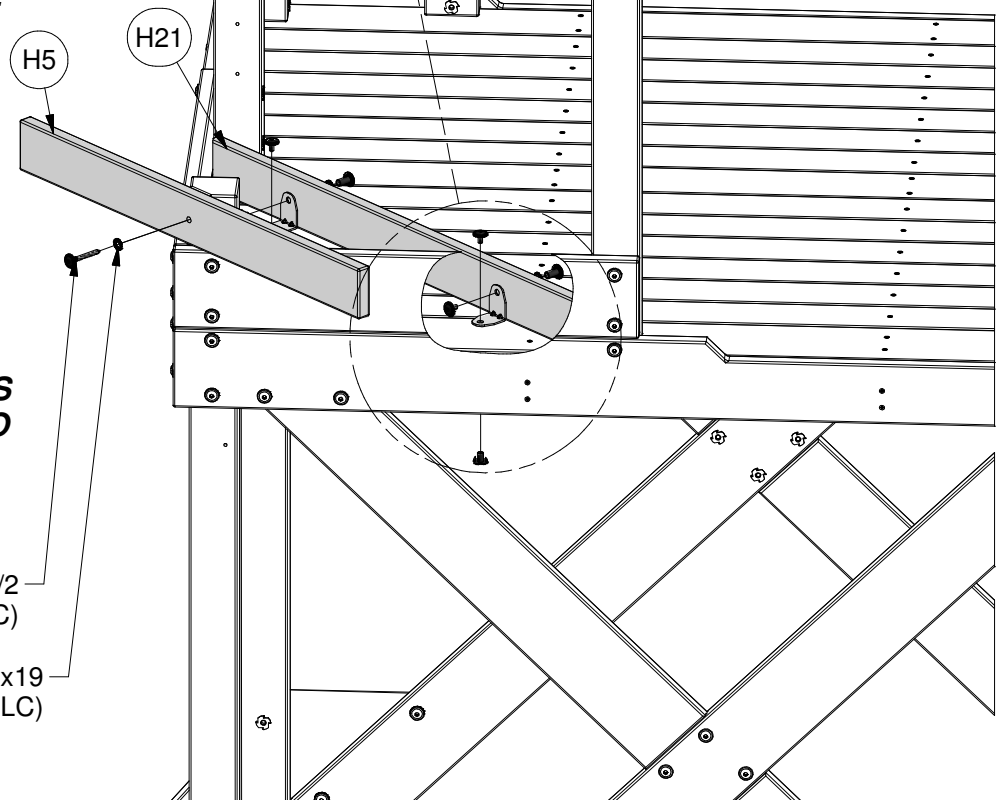
(2) - **SOPORTE EN "L" 2.5x38x50x55 - A4M00615**

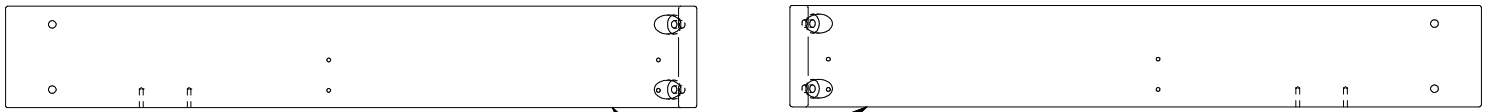
PASO 35



ENSAMBLE LOS SOPORTES EN FORMA DE LA PLACA 'H21', COMO SE ILUESTRA.

USANDO LA SUBASAMBLEA 'H21' COMO UNA PLANTILLA, MARQUE LAS UBICACIONES DEL AGUJERO DONDE MOSTRADO. TALADRADORA A TRAVÉS DE LA CUBIERTA USANDO UNA BROCA DE 3/8 PULGADAS O DE 10 MM.



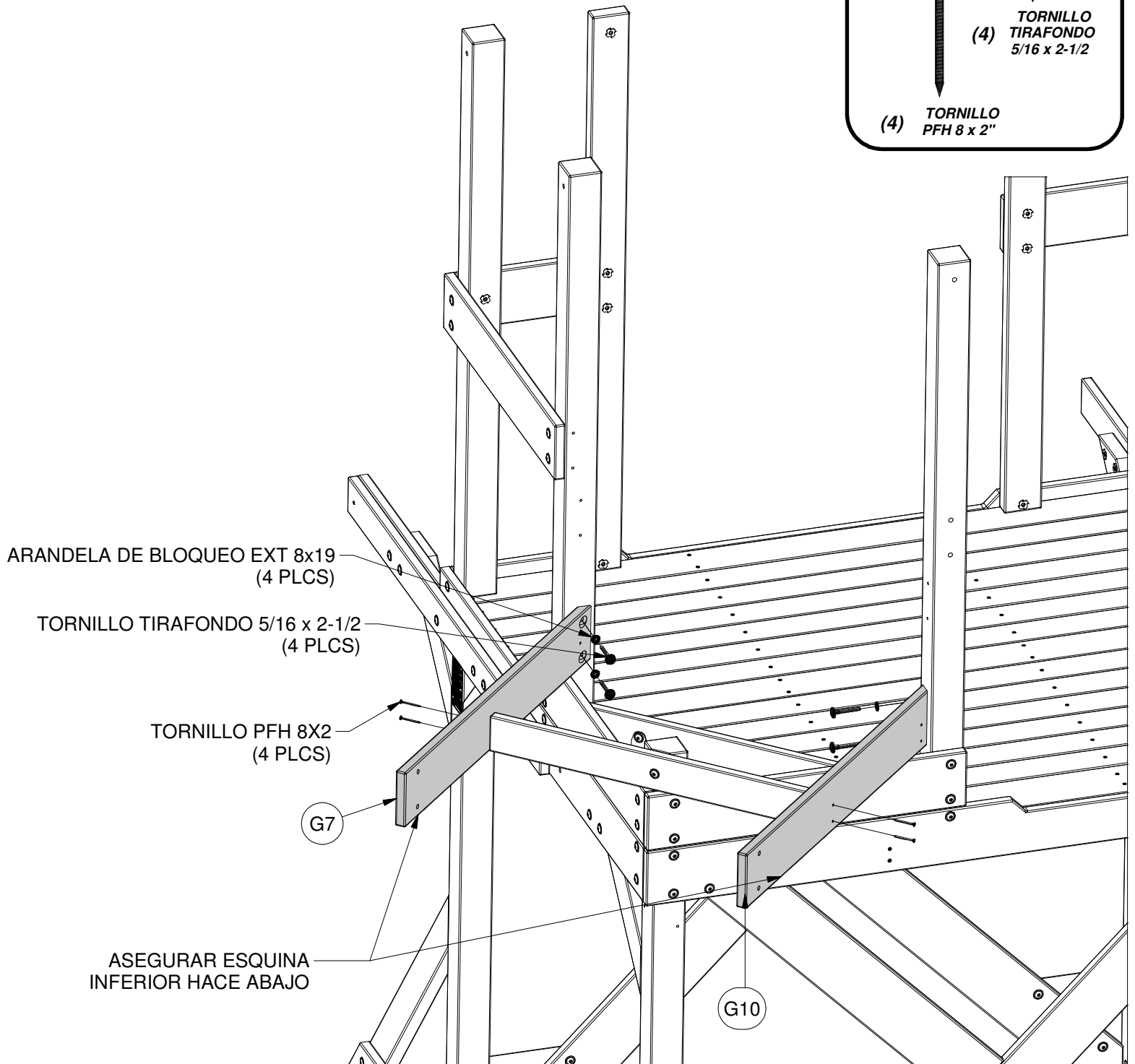
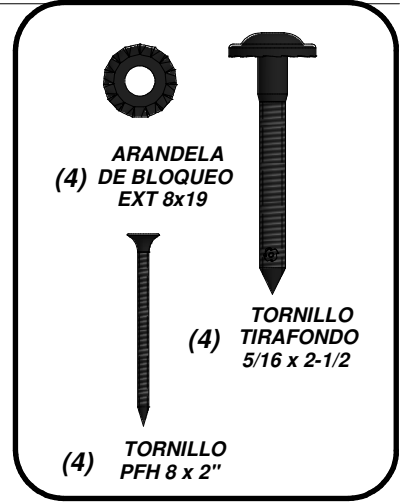


(1) **G7 - SOPORTE DE MURO - W4L08477**
1"x5 1/4"x36" (24x134x915)

(1) **G10 - SOPORTE DE MURO - W4L08481**
1"x5 1/4"x36" (24x134x915)

ESQUINA INFERIOR

PASO 36



(1) **B10 - POSTE - W4L08484**
3"x3"x47 1/4" (76x76x1201)



(1) **B12 - POSTE - W4L08487**
3"x3"x13 5/8" (76x76x345)

BORDE INFERIOR (1)



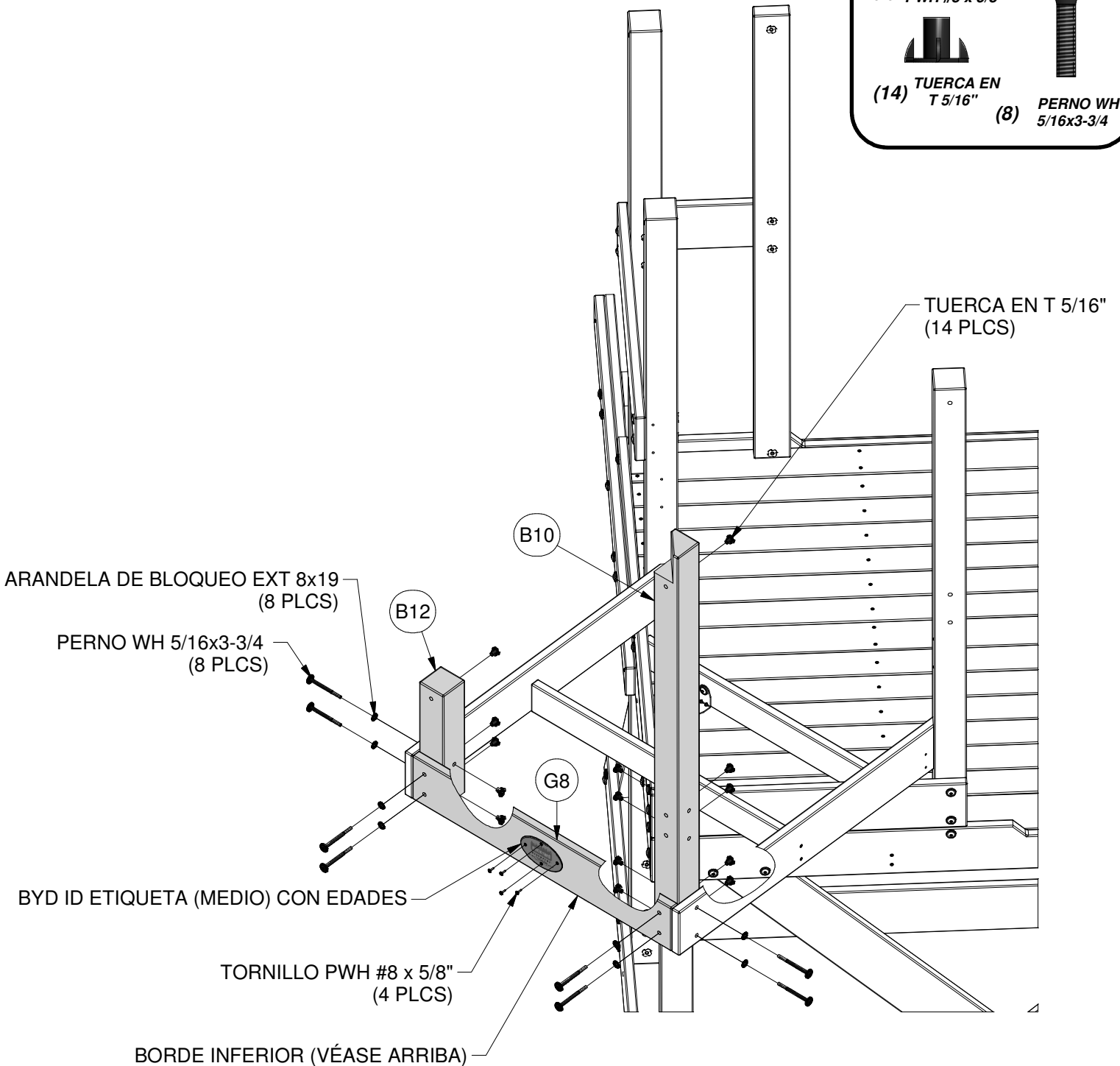
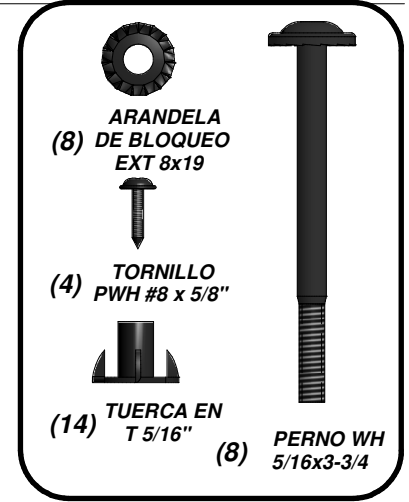
(1) **G8 - SOPORTE DE MURO - W4L08478**
1"x5 1/4"x32" (24x134x813)



(1) - **BYD ID ETIQUETA (MEDIO) CON EDADES - A100175**

PASO 37

ES RECOMENDABLE QUE COLOQUE TODAS LAS TUERCAS EN T ANTES DE COMENZAR EL ENSAMBLAJE DE LAS PIEZAS



(1) **H6 - SOPORTE DE PISO - W4L08482**
1"x3 3/8"x32" (24x86x813)

(1) **H7 - SOPORTE DE PISO - W4L08483**
1"x3 3/8"x26" (24x86x661)

(2) **H20 - SOPORTE DE PISO - W4L08562**
1"x2 3/4"x3" (24x70x76)

PASO 38

LOS TABLEROS H20 SE MONTAN A RAS DE AL BORDE SUPERIOR DEL TABLERO DE H7.

H7 TABLERO EMPOTRADO AL BORDE INFERIOR.

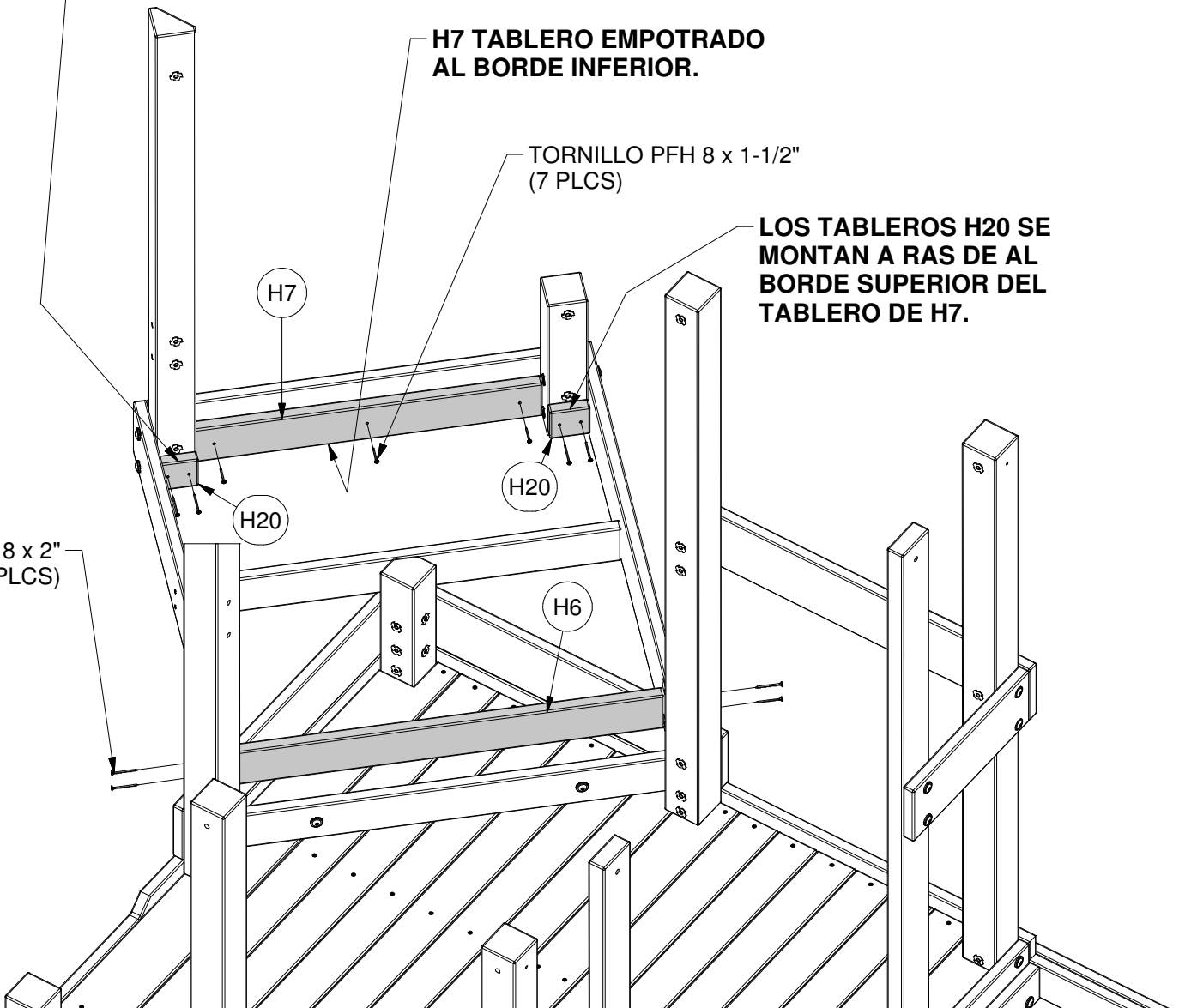
TORNILLO PFH 8 x 1-1/2"
(7 PLCS)

LOS TABLEROS H20 SE MONTAN A RAS DE AL BORDE SUPERIOR DEL TABLERO DE H7.

TORNILLO PFH 8 x 2"
(4 PLCS)

(7) TORNILLO
PFH 8 x 1-1/2"

(4) TORNILLO
PFH 8 x 2"

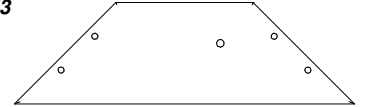


(1) **F11 - SOPORTE DE ÁNGULO DE APOYO - W4L11443**
 1 3/8"x2 3/8"x24 3/8" (36x60x618)

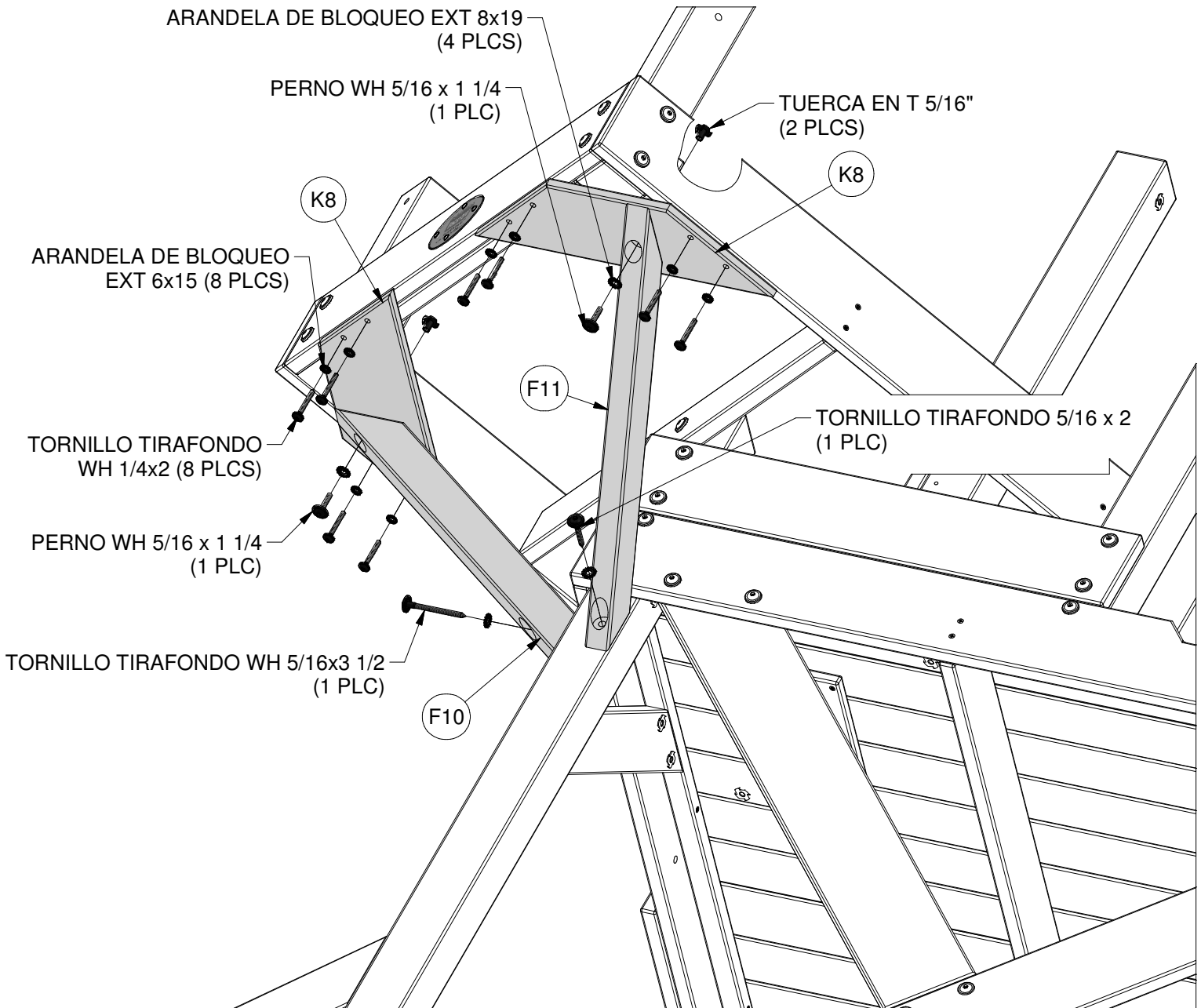
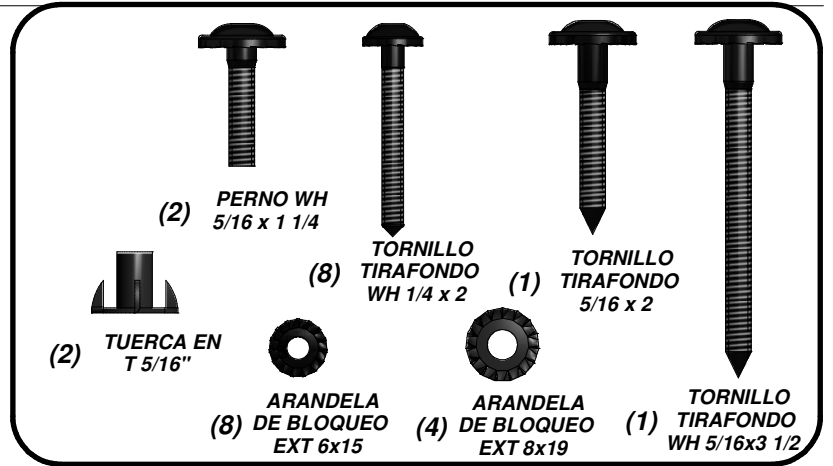


(1) **F10 - SOPORTE DE ÁNGULO DE APOYO - W4L11442**
 1 3/8"x2 3/8"x24 3/8" (36x60x618)

(2) **K8 - TRAVESAÑO DE LA CRUZ - W4L08480**
 5/8"x5 1/4"x17 3/4" (16x134x450)



PASO 39



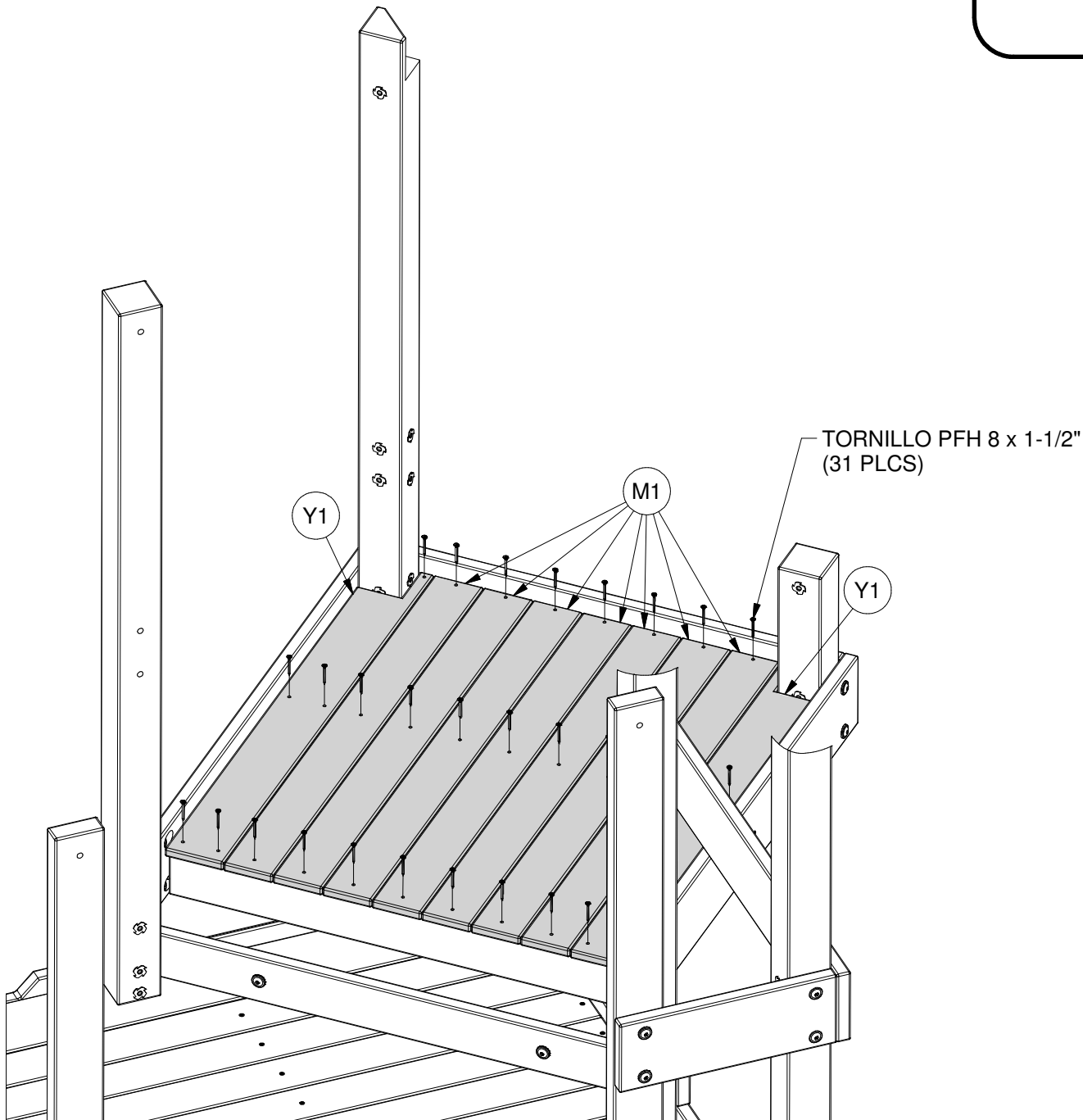
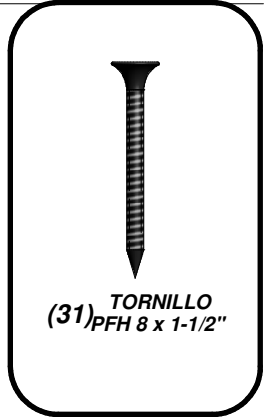


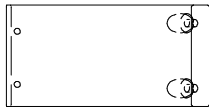
(7) **M1 - TABLERO DEL PISO - W4L08489**
5/8"x3 3/8"x34 1/4" (16x86x869)



(2) **Y1 - TABLERO DEL PISO - W4L08488**
5/8"x4"x34 1/4" (16x102x869)

PASO 40





(1) **G14 - SOPORTE DE MURO - W4L08492**
1"x5 1/4"x10 5/8" (24x134x269)

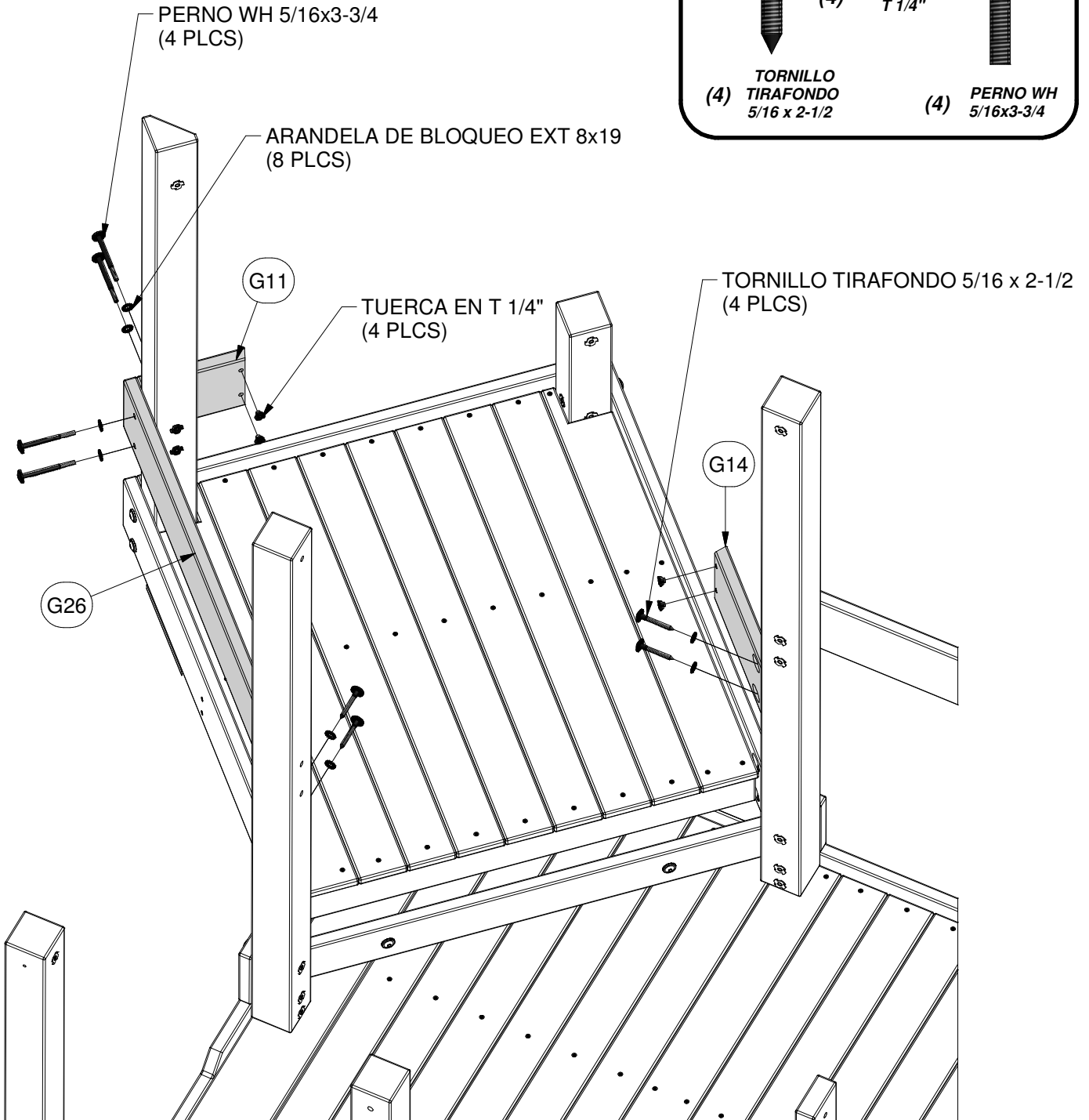
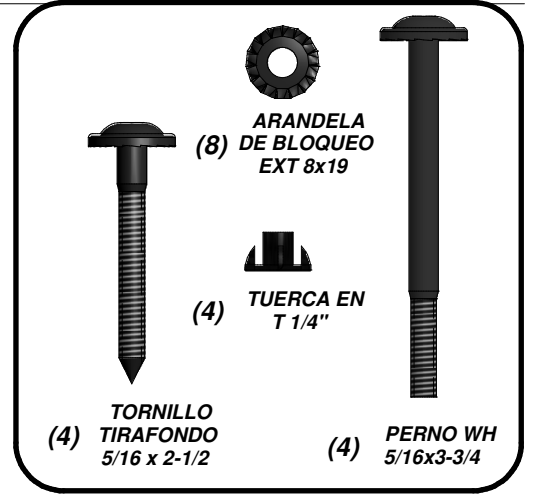


(1) **G11 - SOPORTE DE MURO - W4L08486**
1"x5 1/4"x7 1/2" (24x134x192)



(1) **G26 - SOPORTE DE MURO - W4L08485**
1"x5 1/4"x36" (24x134x915)

PASO 41

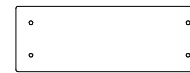




(1) **J2 - SOPORTE DE PISO - W4L08507**
1"x2 3/8"x23 3/8" (24x60x594)



(1) **L2 - PIQUETE DE LA PARED - W4L08514**
5/8"x4 3/8"x9 5/8" (16x112x243)



(10) **M10 - PIQUETE DE LA PARED - W4L08515**
5/8"x3 3/8"x9 5/8" (16x86x243)



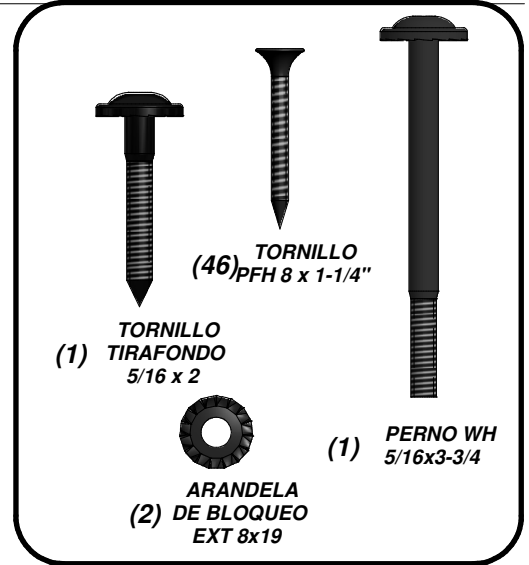
(1) **J3 - SOPORTE DE PISO - W4L08508**
1"x2 3/8"x24 3/8" (24x60x619)



(1) **M11 - PIQUETE DE LA PARED - W4L08516**
5/8"x3 3/8"x9 5/8" (16x86x243)

PASO 42

UNIFORMEMENTE LOS TABLEROS DEL ESPACIO CON APROXIMADAMENTE 1 MILÍMETRO DE BOQUETE ENTRE LOS TABLEROS.

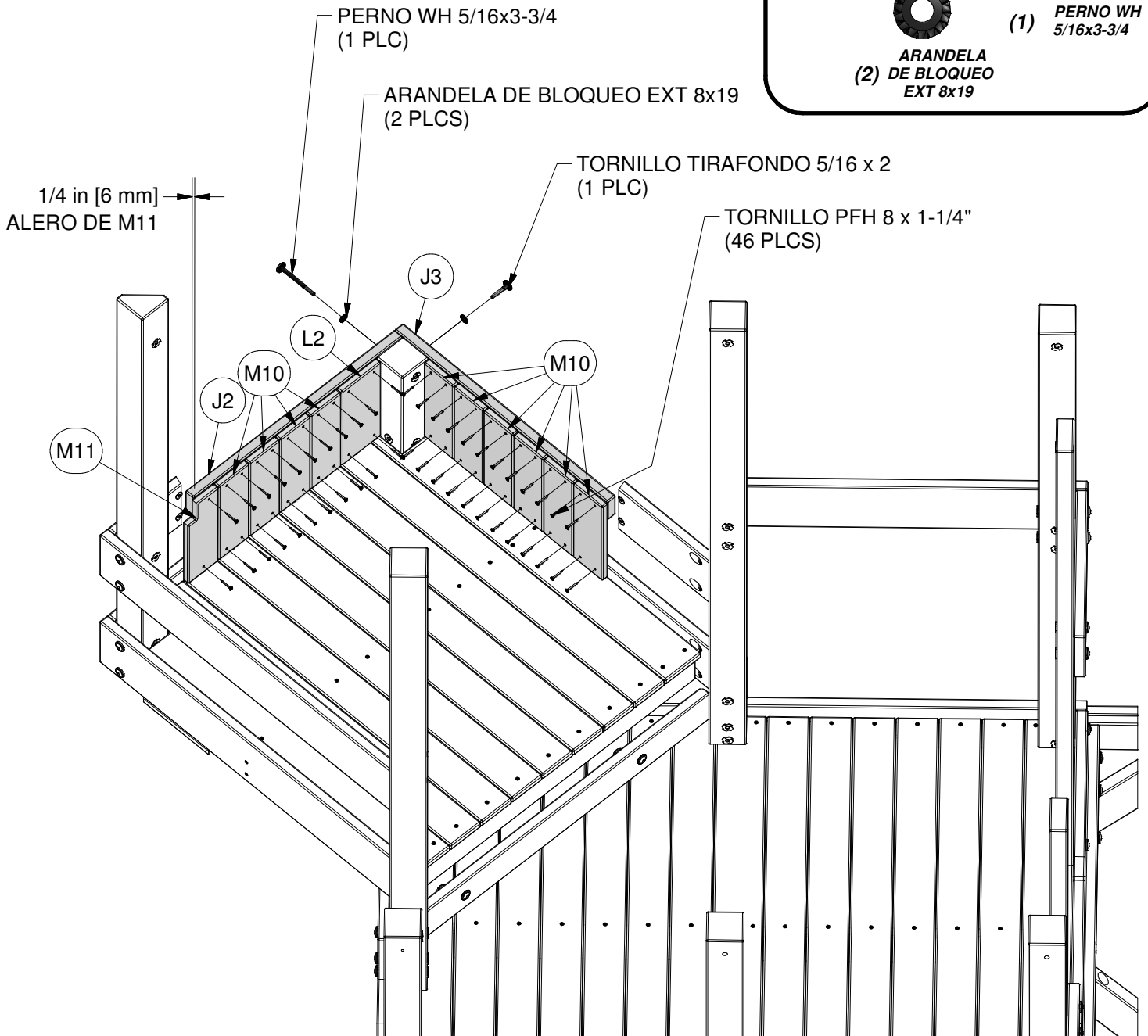


(1) **TORNILLO TIRAFONDO**
5/16 x 2

(46) **TORNILLO PFH**
8 x 1-1/4"

(1) **PERNO WH**
5/16x3-3/4

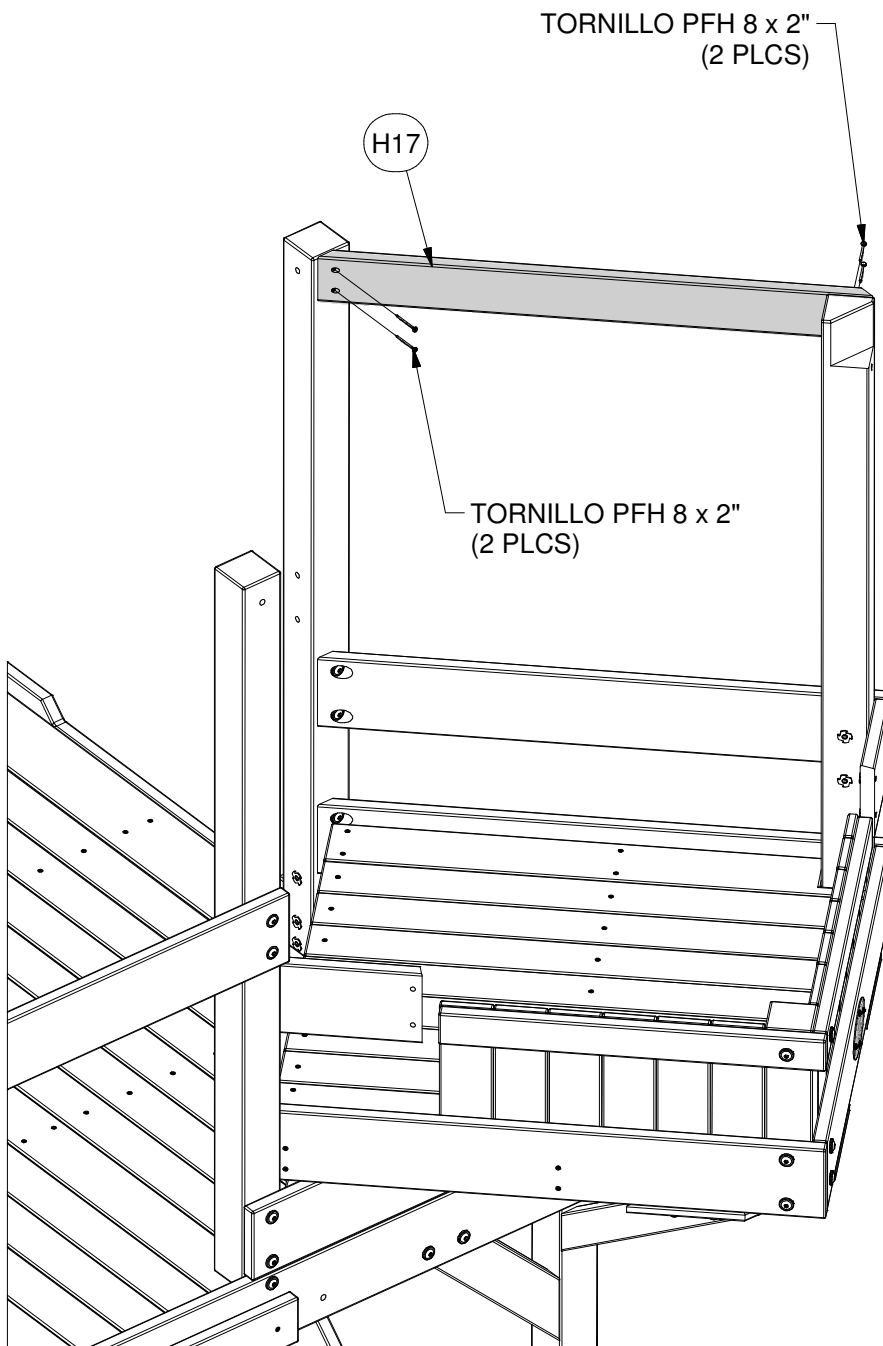
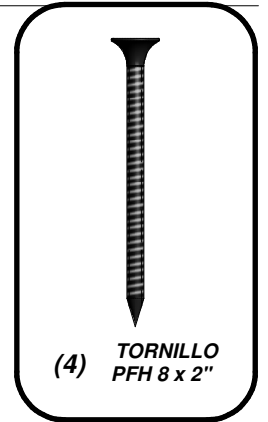
(2) **ARANDELA DE BLOQUEO**
EXT 8x19





- (1) **H17 - SOPORTE DE MURO - W4L08533**
1"x3 3/8"x35" (24x86x889)

PASO 43





(2) **M19 - PIQUETE DE LA PARED - W4L08534**
5/8"x3 3/8"x43 1/4" (16x86x1099)



(2) **O4 - PIQUETE DE LA PARED - W4L08535**
5/8"x2 3/8"x43 1/4" (16x60x1099)



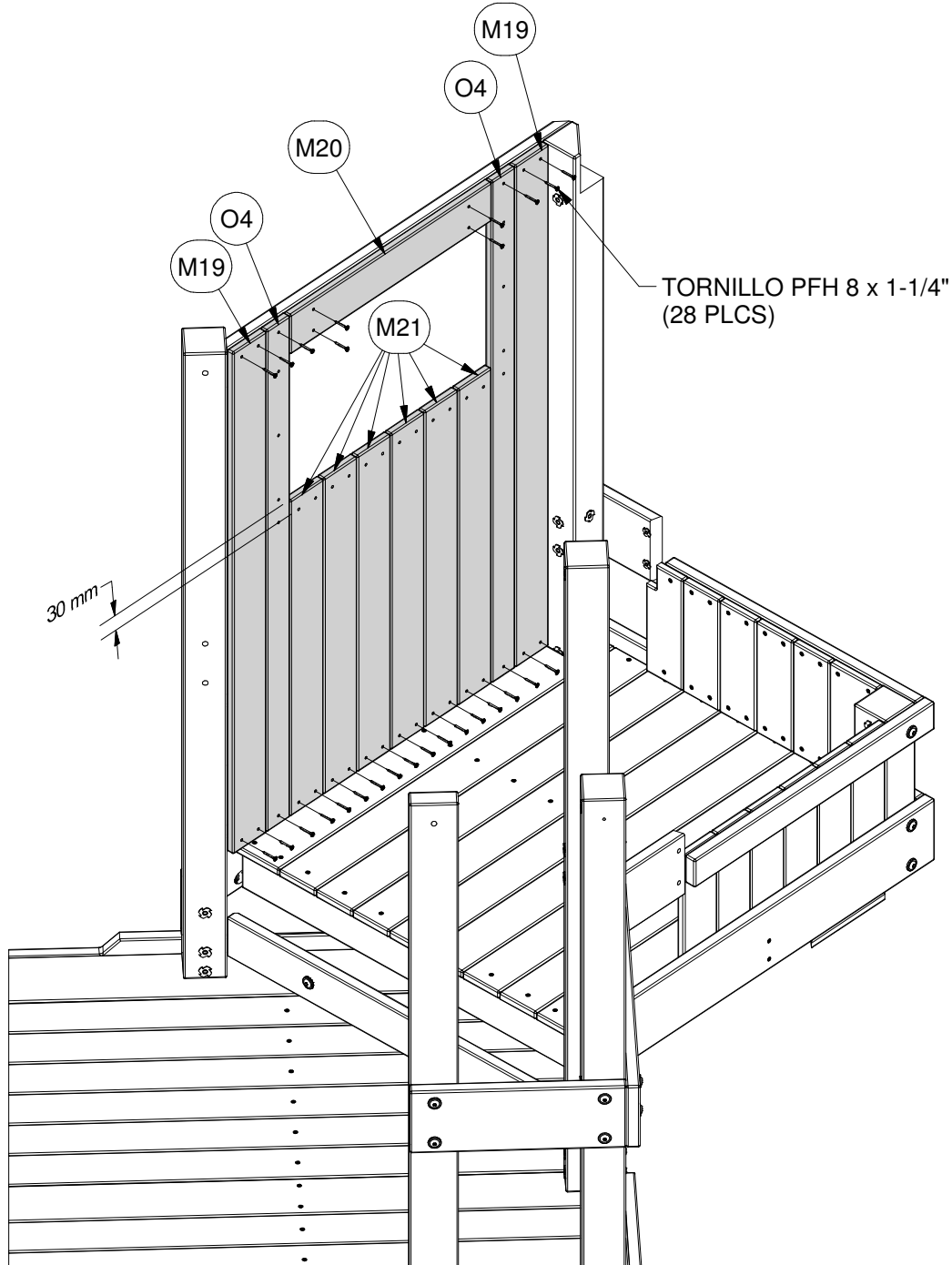
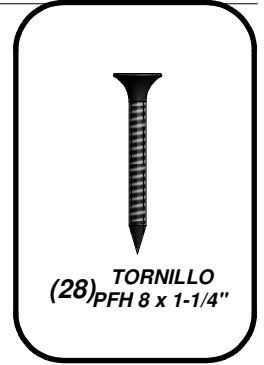
(1) **M20 - TABLERO DE PARED - W4L08536**
5/8"x3 3/8"x20 1/2" (16x86x521)



(6) **M21 - PIQUETE DE LA PARED - W4L08537**
5/8"x3 3/8"x27 1/4" (16x86x692)

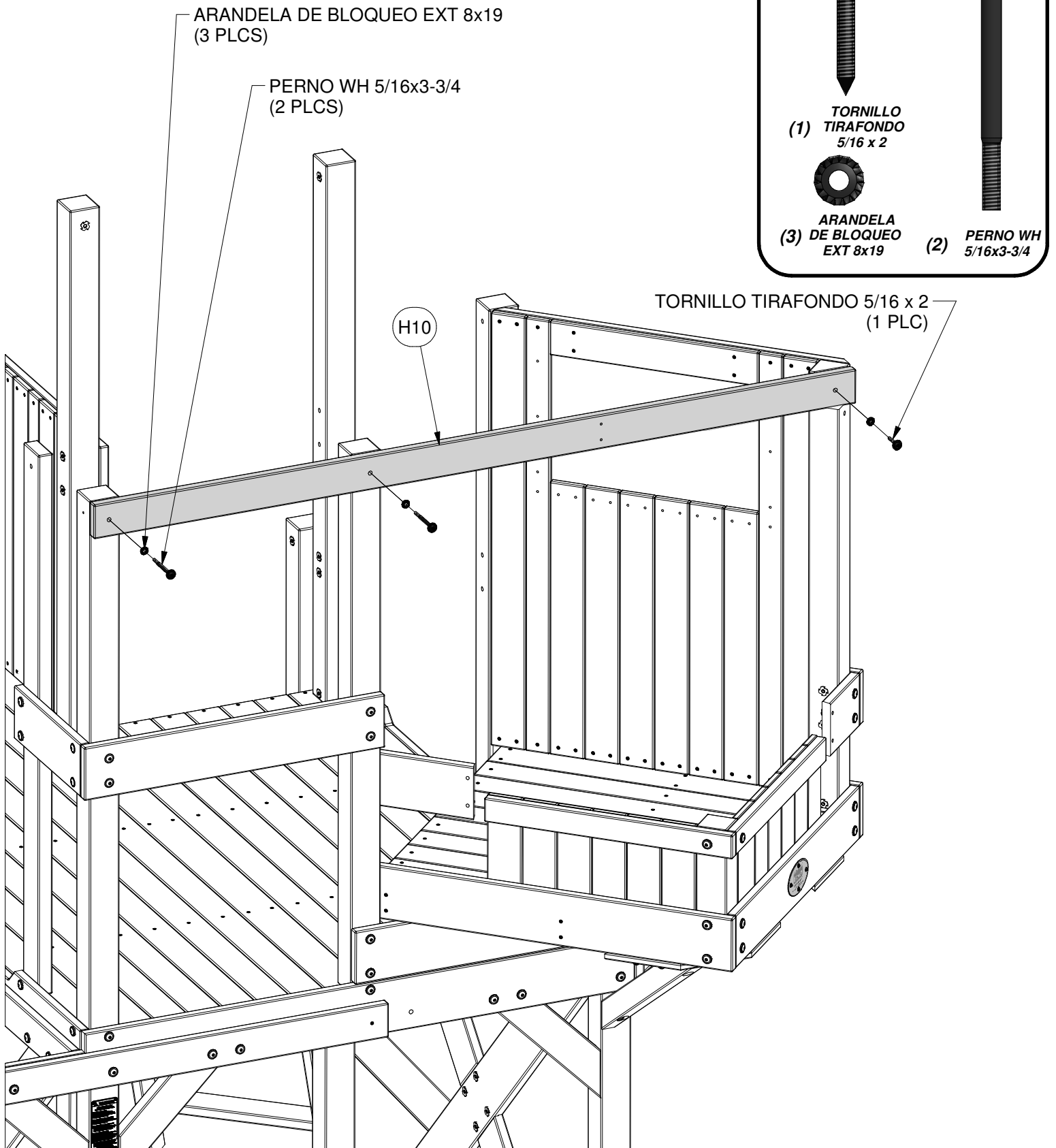
SUPERIOR

PASO 44



(1) **H10 - SOPORTE DE TECHO - W4L08513**
1"x3 3/8"x76 3/4" (24x86x1949)

PASO 45

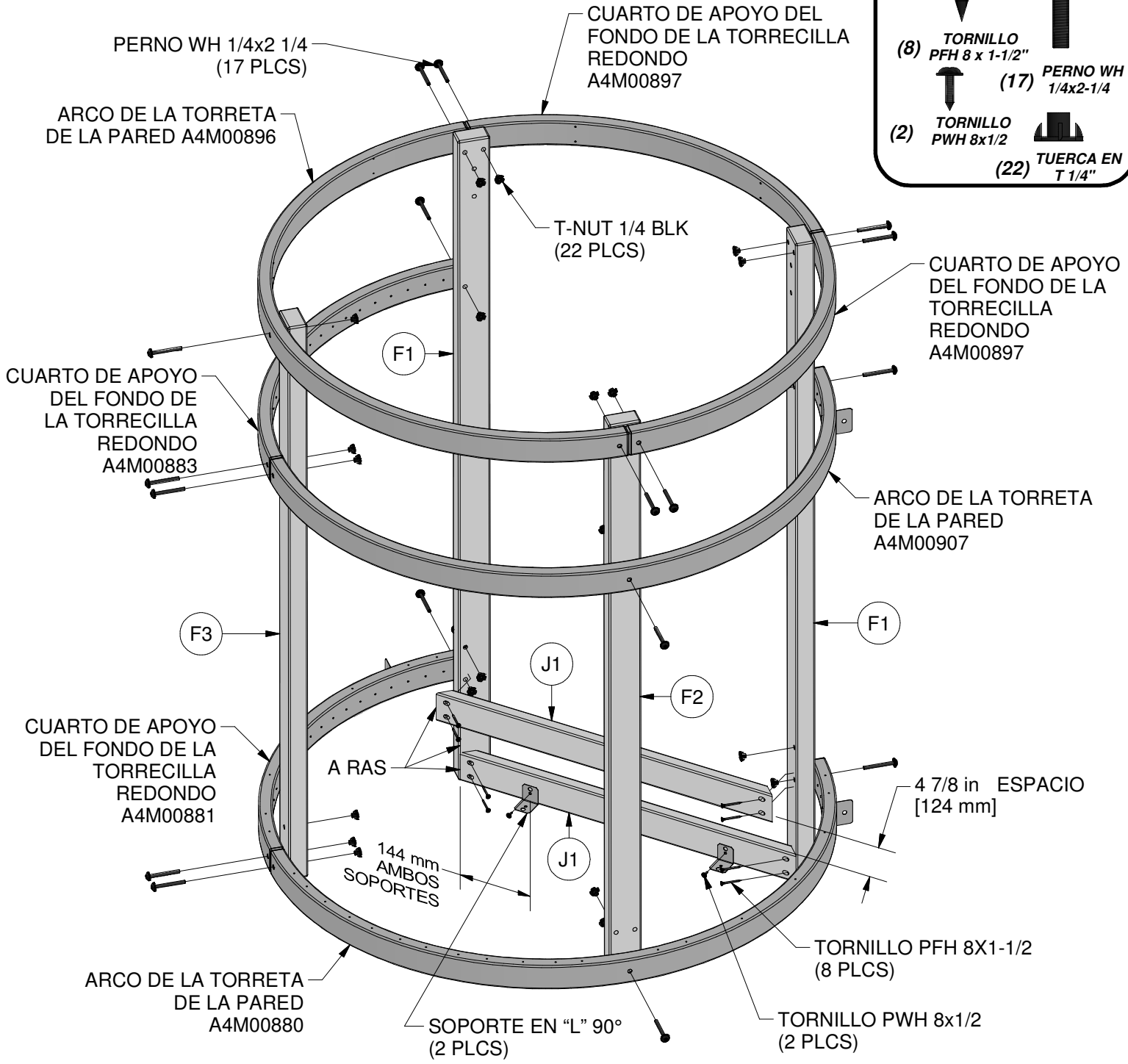
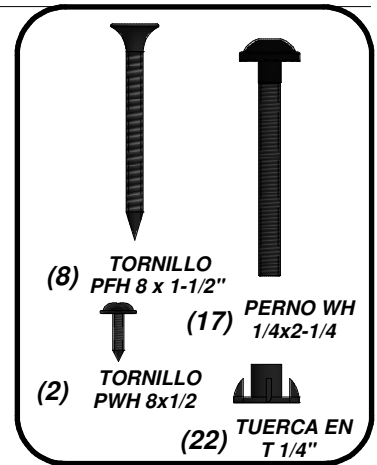


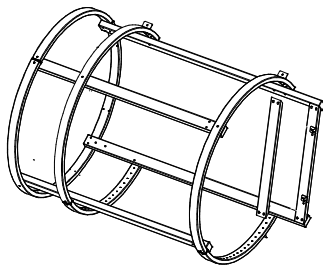
- (2) **J1 - SOPORTE DE MURO - W4L08496**
1"x2 3/8"x27 1/8" (24x60x688)
- (2) **- SOPORTE EN "L" 90° - A4M00555**
- (1) **F2 - POSTE - W4L08503**
1 3/8"x2 3/8"x47 1/4" (36x60x1200)
- (1) **F3 - POSTE - W4L08504**
1 3/8"x2 3/8"x47 1/4" (36x60x1200)
- (2) **F1 - POSTE - W4L08495**
1 3/8"x2 3/8"x54 5/8" (36x60x1389)

- (1) -ARCO DE LA TORRETA DE LA PARED - A4M00880
- (1) -ARCO DE LA TORRETA DE LA PARED - A4M00907
- (1) -ARCO DE LA TORRETA DE LA PARED - A4M00896

- (2) -CUARTO DE APOYO DEL FONDO DE LA TORRECILLA REDONDO - A4M00897
- (1) -CUARTO DE APOYO DEL FONDO DE LA TORRECILLA REDONDO - A4M00881
- (1) -CUARTO DE APOYO DEL FONDO DE LA TORRECILLA REDONDO - A4M00883

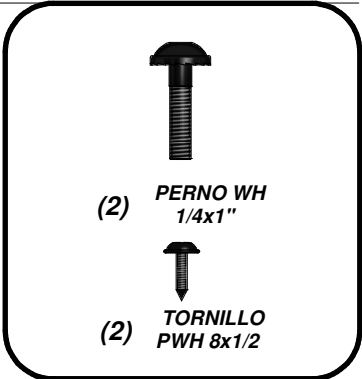
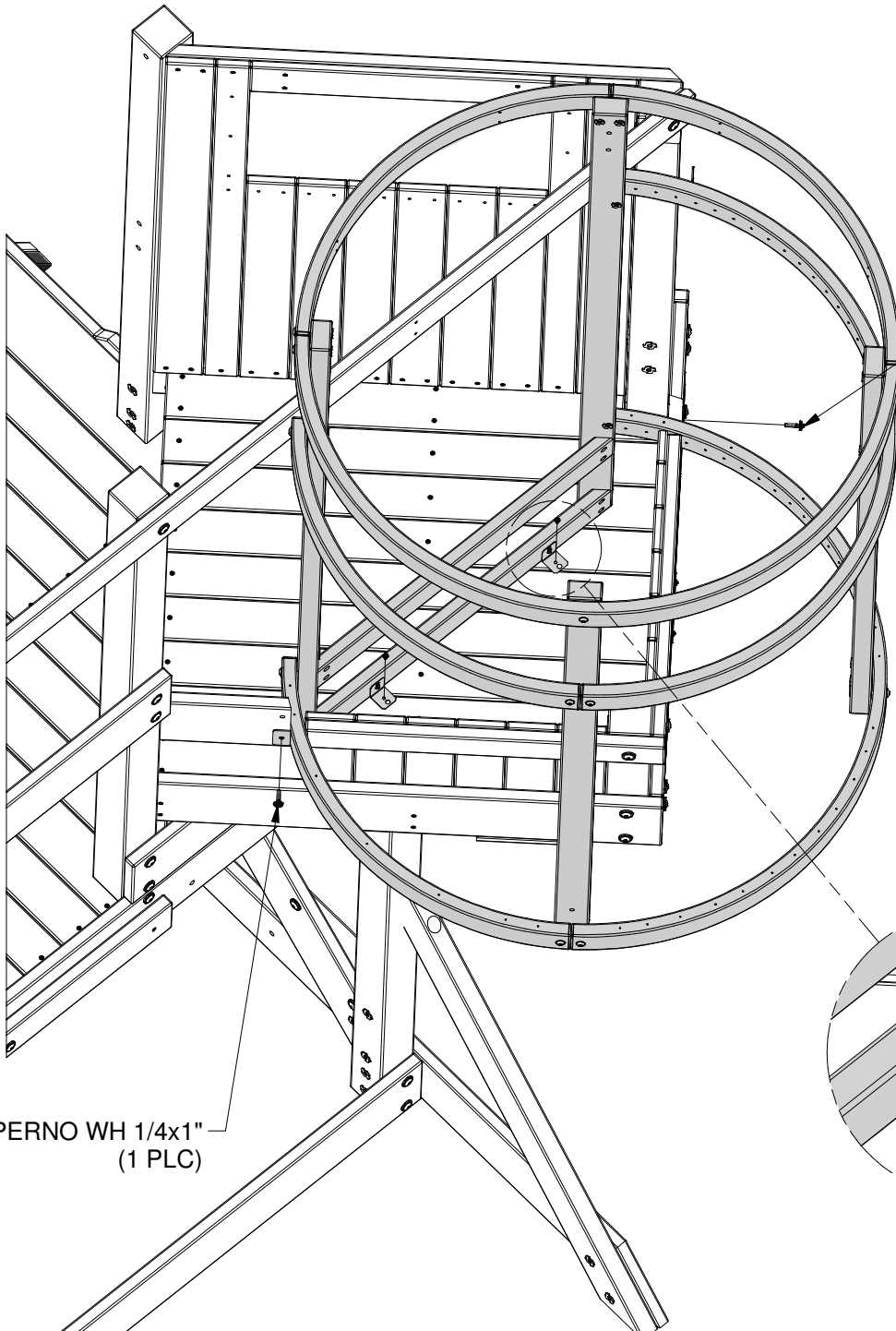
PASO 46
ES RECOMENDABLE QUE COLOQUE TODAS LAS TUERCAS EN T ANTES DE COMENZAR EL ENSAMBLAJE DE LAS PIEZAS





(1) SUBASAMBLEA DE LA TORRECILLA

PASO 47



(2) PERNO WH 1/4x1"



(2) TORNILLO PWH 8x1/2

PERNO WH 1/4x1"
(1 PLC)

TORNILLO PWH 8x1/2
(2 PLCS)

PERNO WH 1/4x1"
(1 PLC)

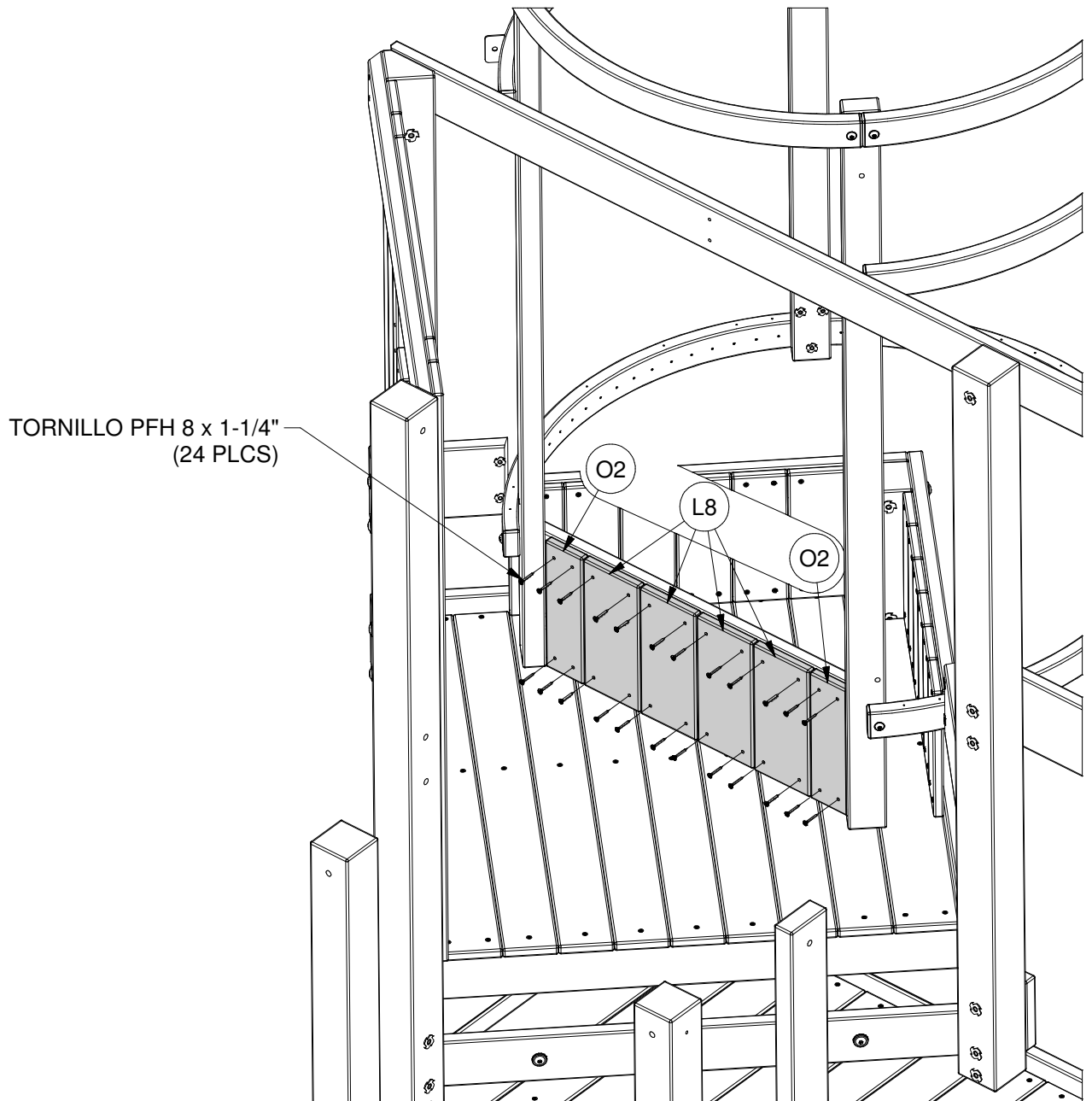
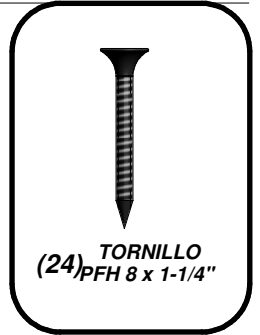


(4) **L8 - PIQUETE DE LA PARED - W4L08046**
5/8"x4 3/8"x9 5/8" (16x112x244)



(2) **O2 - PIQUETE DE LA PARED - W4L08047**
5/8"x3"x9 5/8" (16x75x244)

PASO 48





(2) **L1 - TABLERO DEL PISO - W4L07869**
5/8"x4 3/8"x34" (16x112x865)



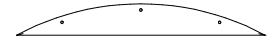
(2) **L5 - TABLERO DEL PISO - W4L08036**
5/8"x4 3/8"x31 7/8" (16x112x811)



(2) **L4 - TABLERO DEL PISO - W4L08035**
5/8"x4 3/8"x33 1/2" (16x112x852)

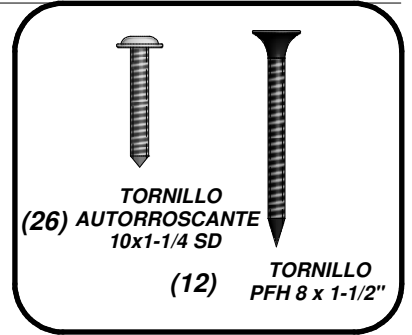


(2) **L6 - TABLERO DEL PISO - W4L08037**
5/8"x4 3/8"x27" (16x112x687)



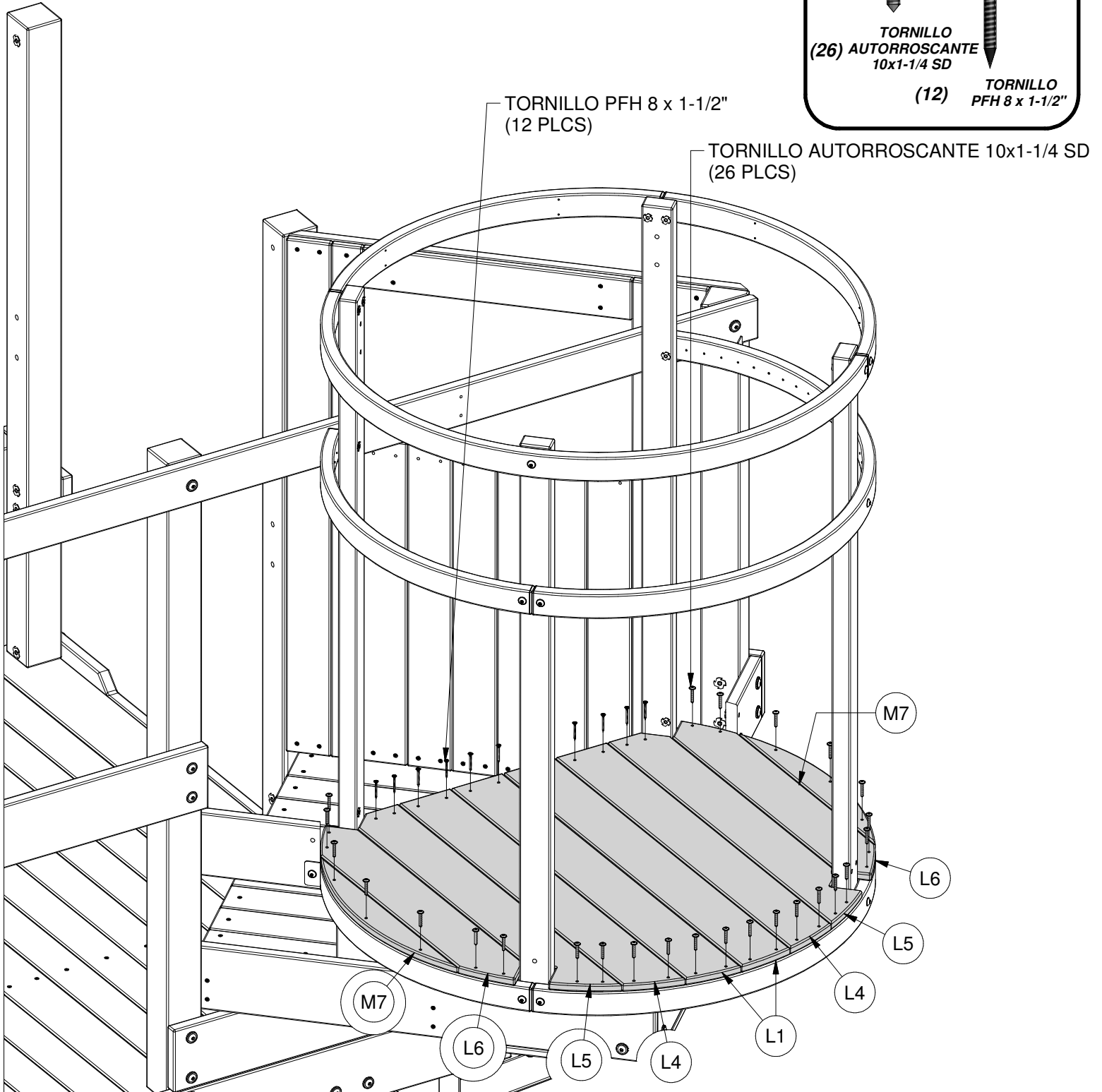
(2) **M7 - TABLERO DEL PISO - W4L08038**
5/8"x2 1/2"x19 3/8" (16x62x493)

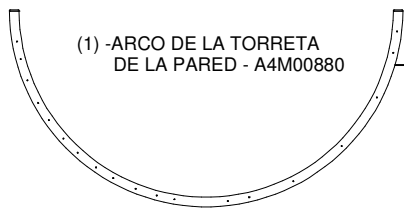
PASO 49



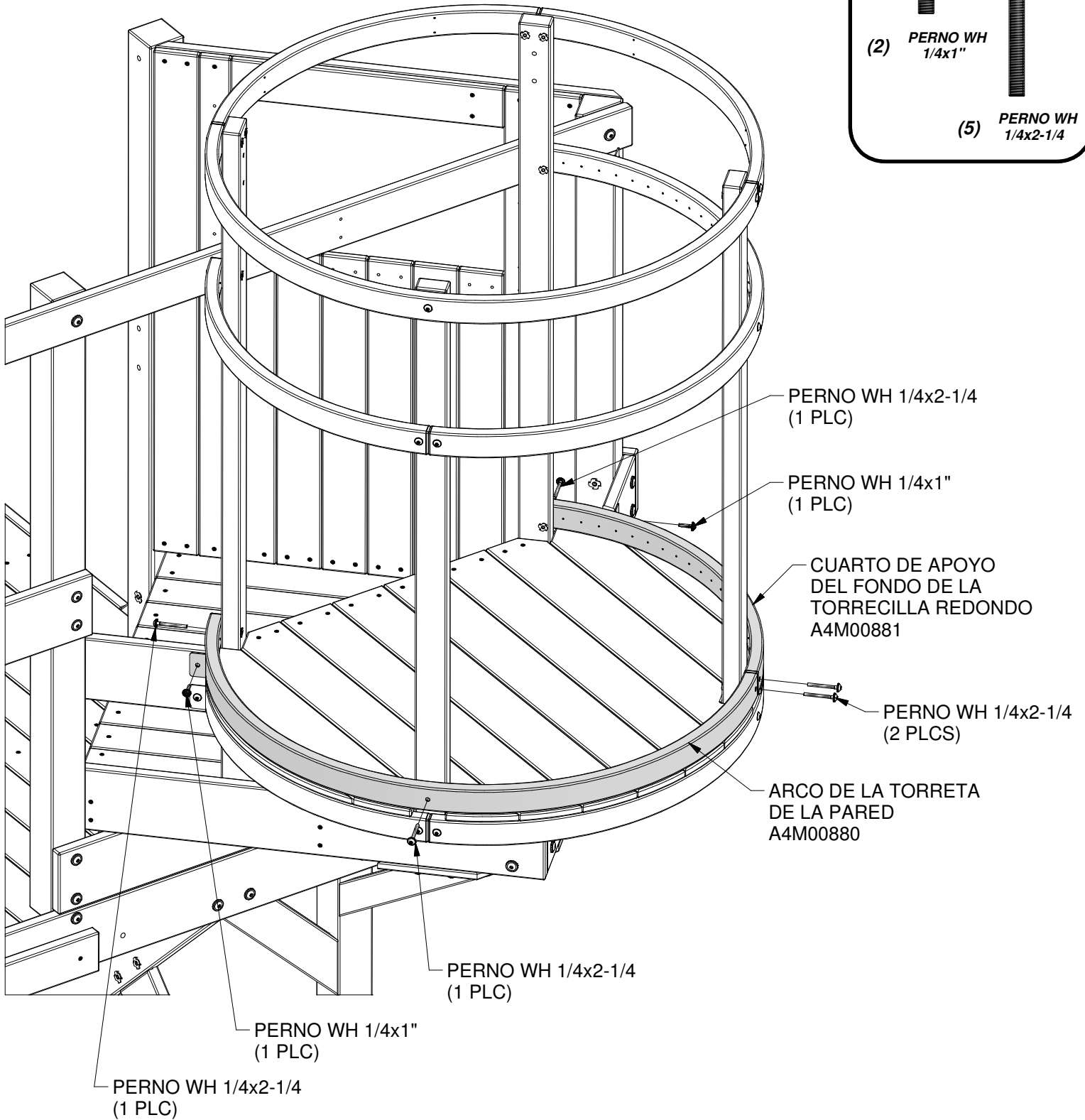
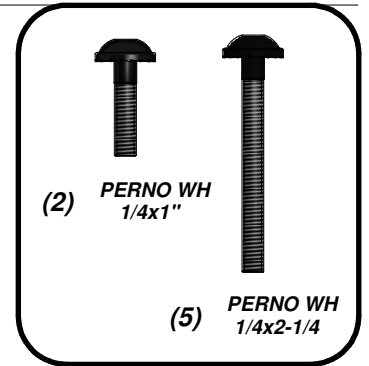
TORNILLO
(26) AUTORROSCANTE
10x1-1/4 SD

(12) TORNILLO
PFH 8 x 1-1/2"



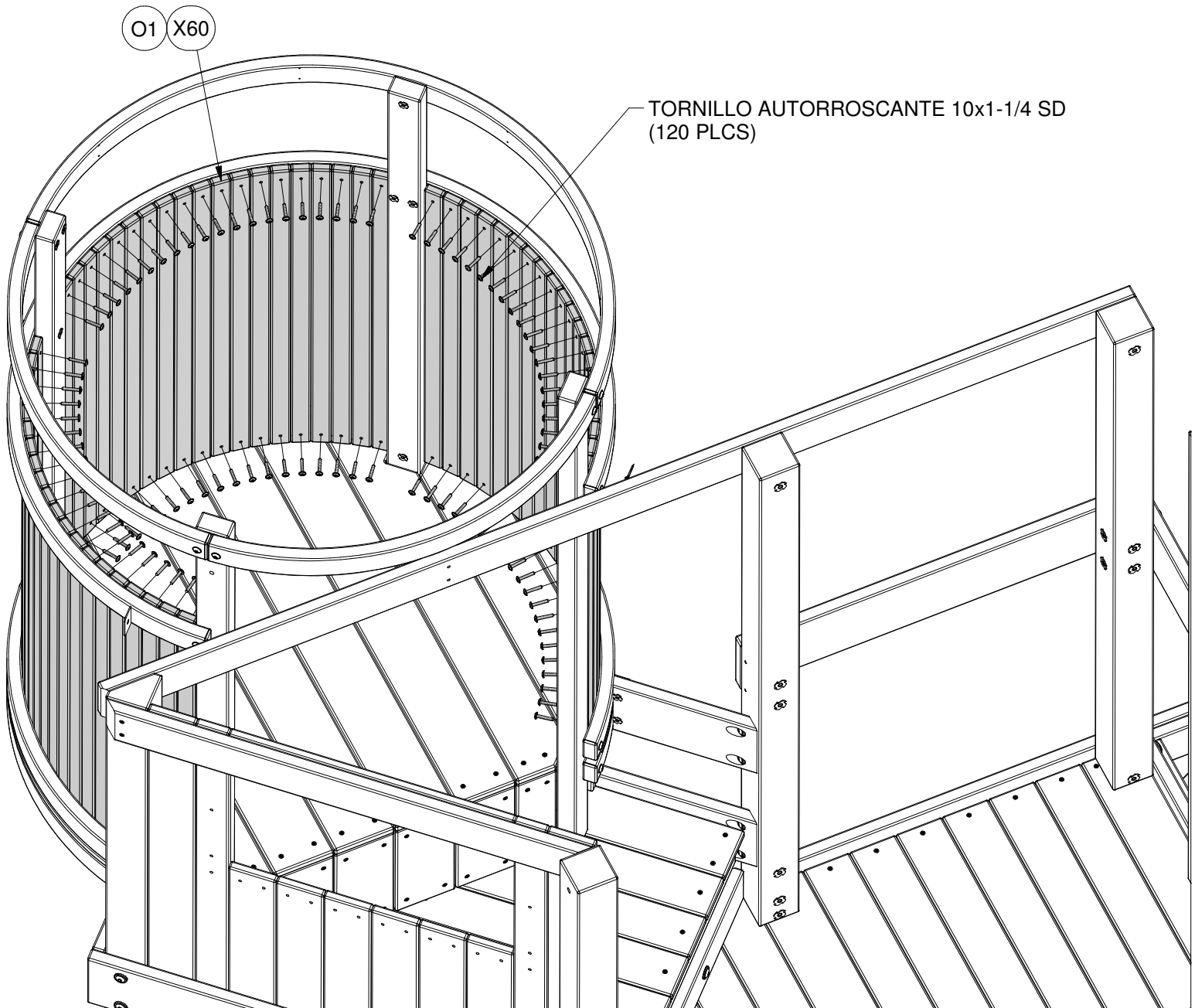


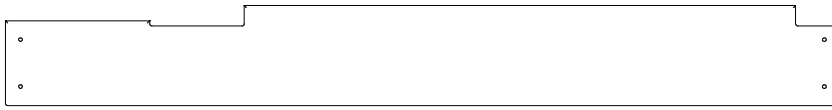
PASO 50



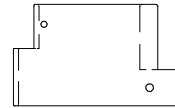
(60) O1 - PIQUETE DE LA PARED - W4L08506
5/8"x1 3/8"x32 7/8" (16x34x835)

PASO 51



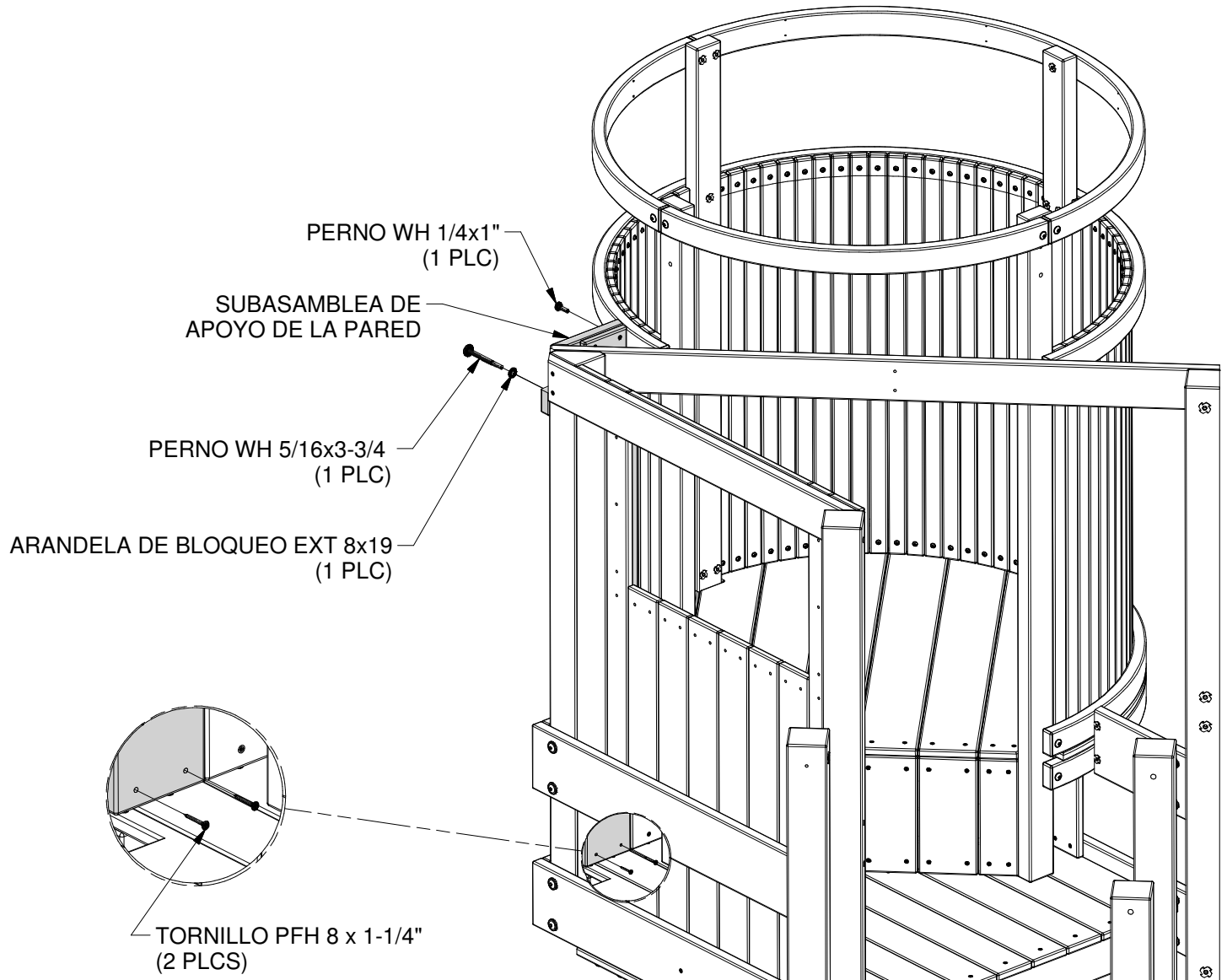
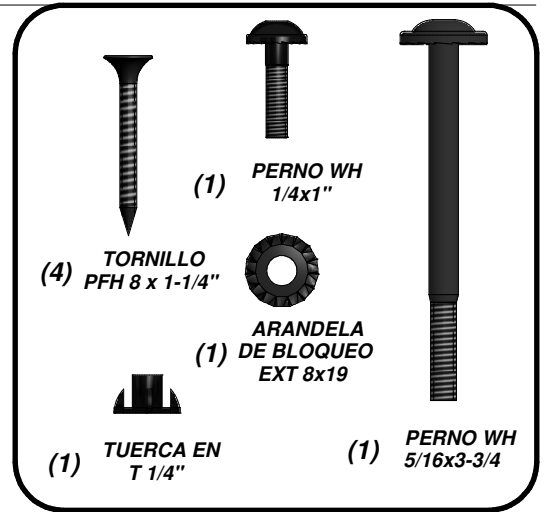
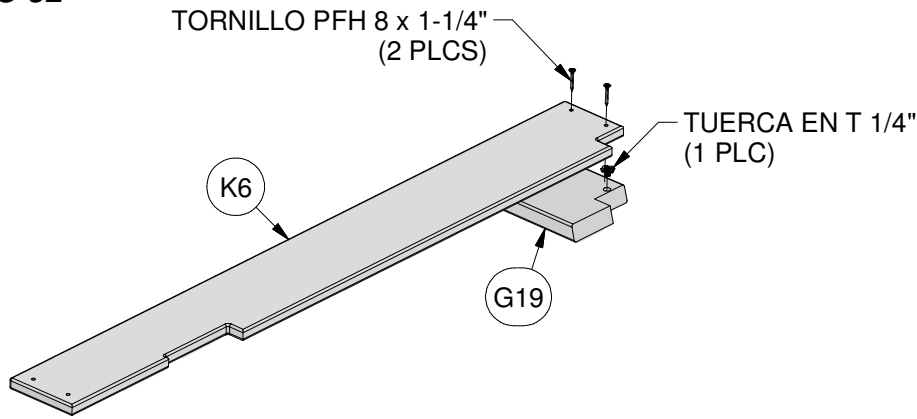


(1) **K6 - PIQUETE DE LA PARED - W4L08561**
5/8"x5 1/4"x43 1/4" (16x132x1099)



(1) **G19 - SOPORTE DE WALL - W4L08261**
1"x5 1/4"x8 5/8" (24x134x218)

PASO 52





(1) **J4 - SOPORTE DE MURO - W4L08550**
 1"x2 3/8"x11 5/8" (24x60x295)

PASO 53

EL TABLERO 'J4' ALINEARÁ CON UNO DE LOS PIQUETES 'O1'. USANDO EL 'J4' TABLERO COMO PLANTILLA, MARCA Y TALADRE UN AGUJERO DE 8 MM A TRAVÉS DEL PIQUETE 'O1' PARA LA INSTALACIÓN DE DE HERRAJES.

PERNO WH 1/4x1-1/4
(1 PLC)

ARANDELA DE BLOQUEO EXT 6x15
(1 PLC)

O1

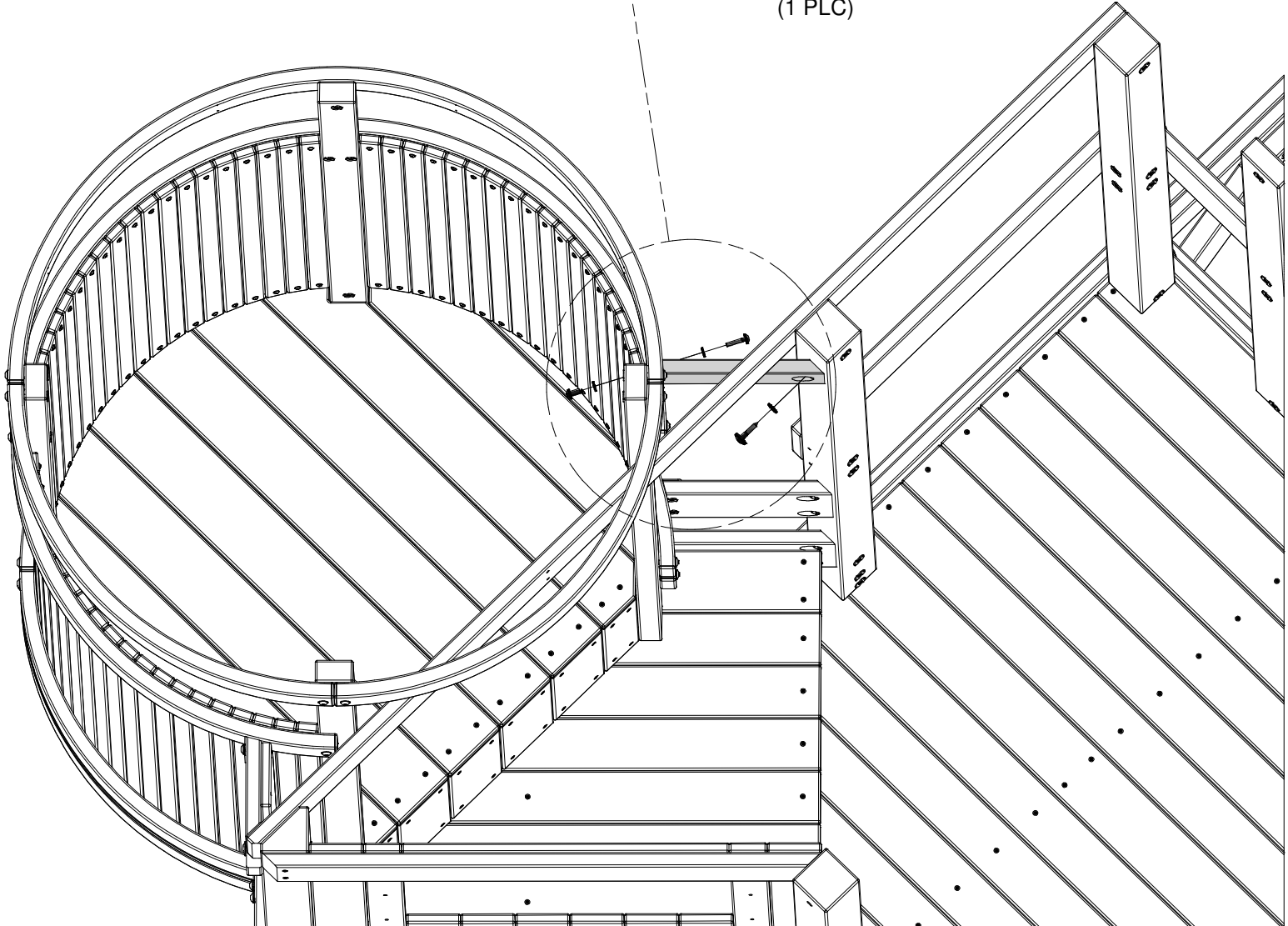
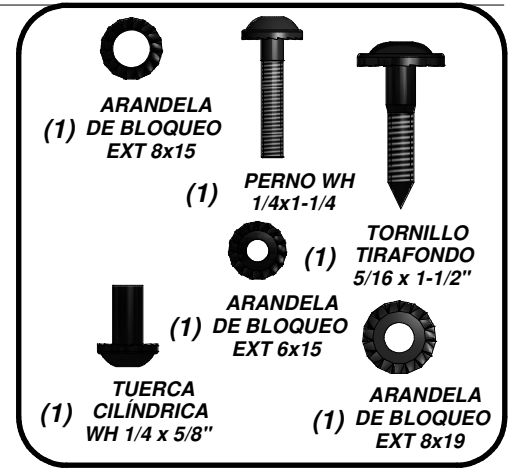
J4

TUERCA CILÍNDRICA WH 1/4 x 5/8"
(1 PLC)

ARANDELA DE BLOQUEO EXT 8x15
(1 PLC)

ARANDELA DE BLOQUEO EXT 8x19
(1 PLC)

TORNILLO TIRAFONDO 5/16 x 1-1/2"
(1 PLC)



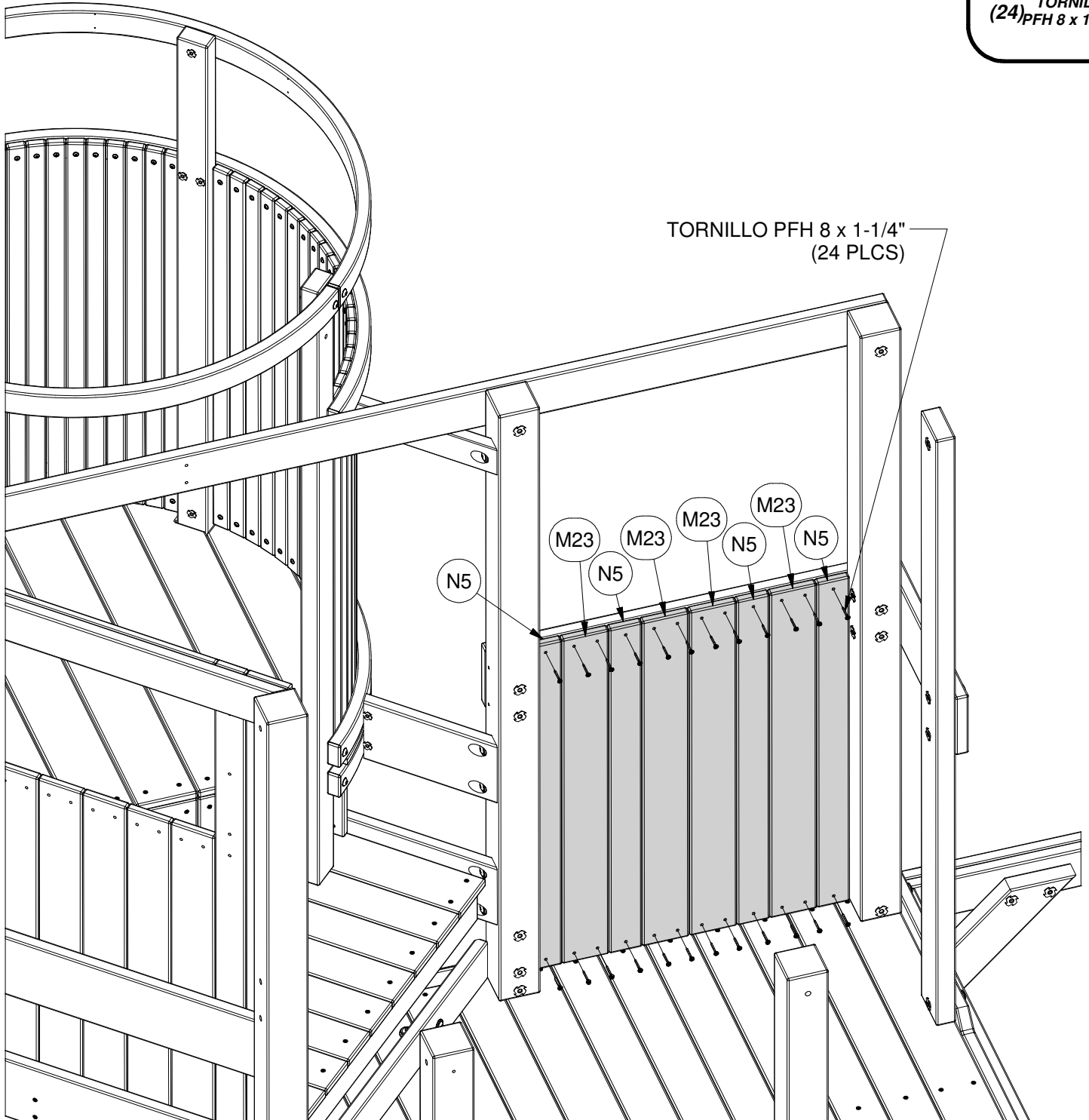
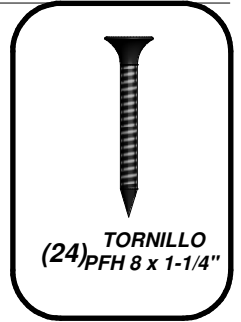


(4) **M23 - PIQUETE DE LA PARED - W4L08544**
5/8"x3 3/8"x29 7/8" (16x86x759)



(4) **N5 - PIQUETE DE LA PARED - W4L08543**
5/8"x2 3/8"x29 7/8" (16x60x759)

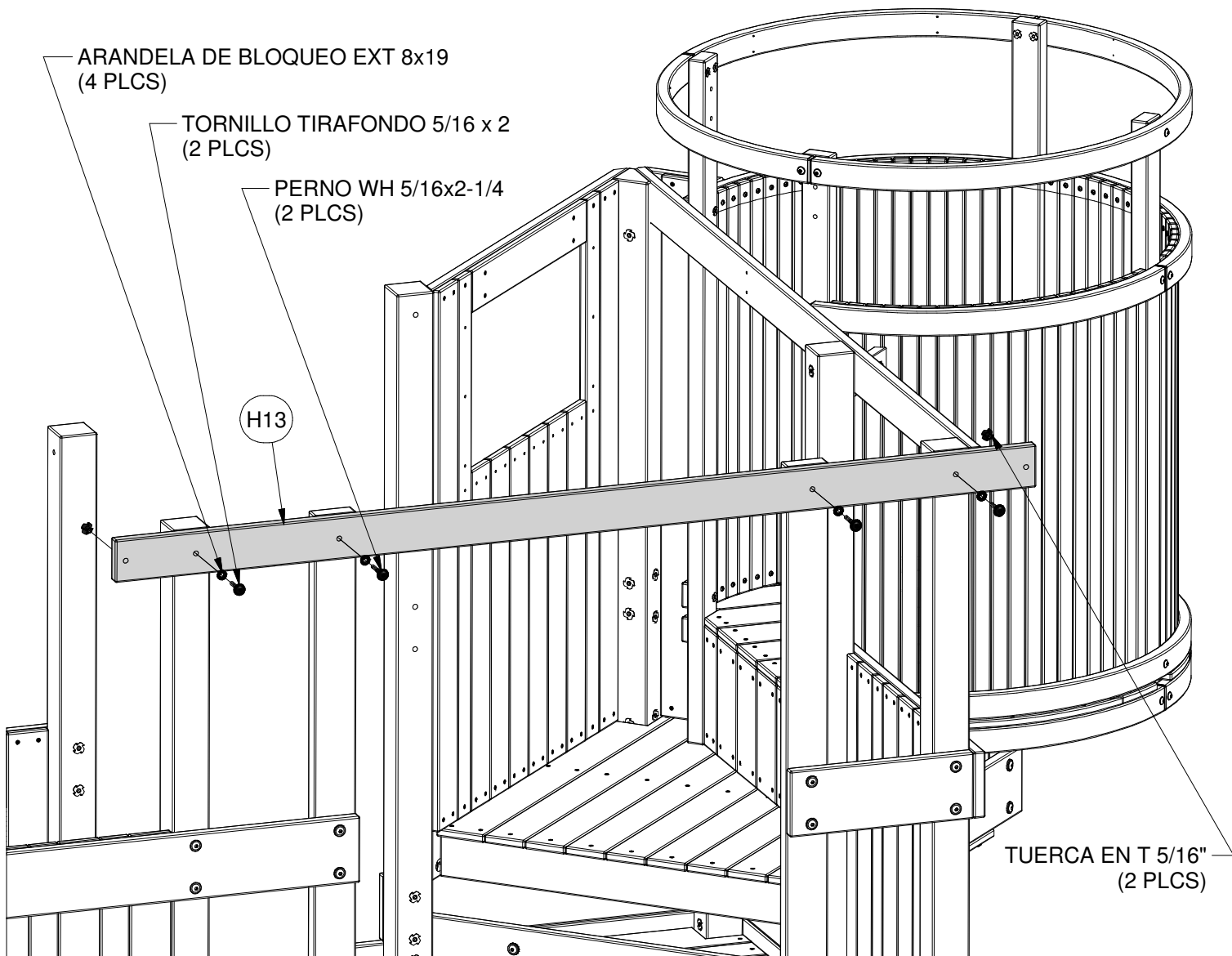
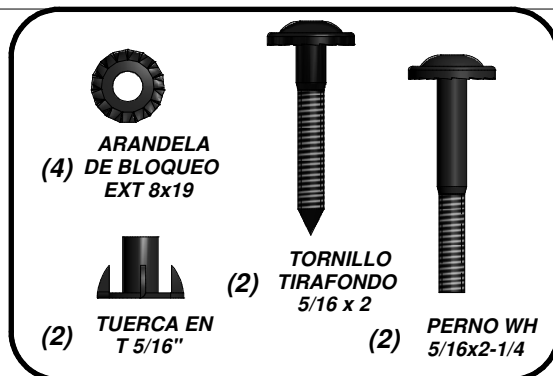
PASO 54





(1) **H13 - SOPORTE DE TECHO - W4L08520**
1"x3 3/8"x74 3/4" (24x86x1900)

PASO 55



SUPERIOR

611 mm

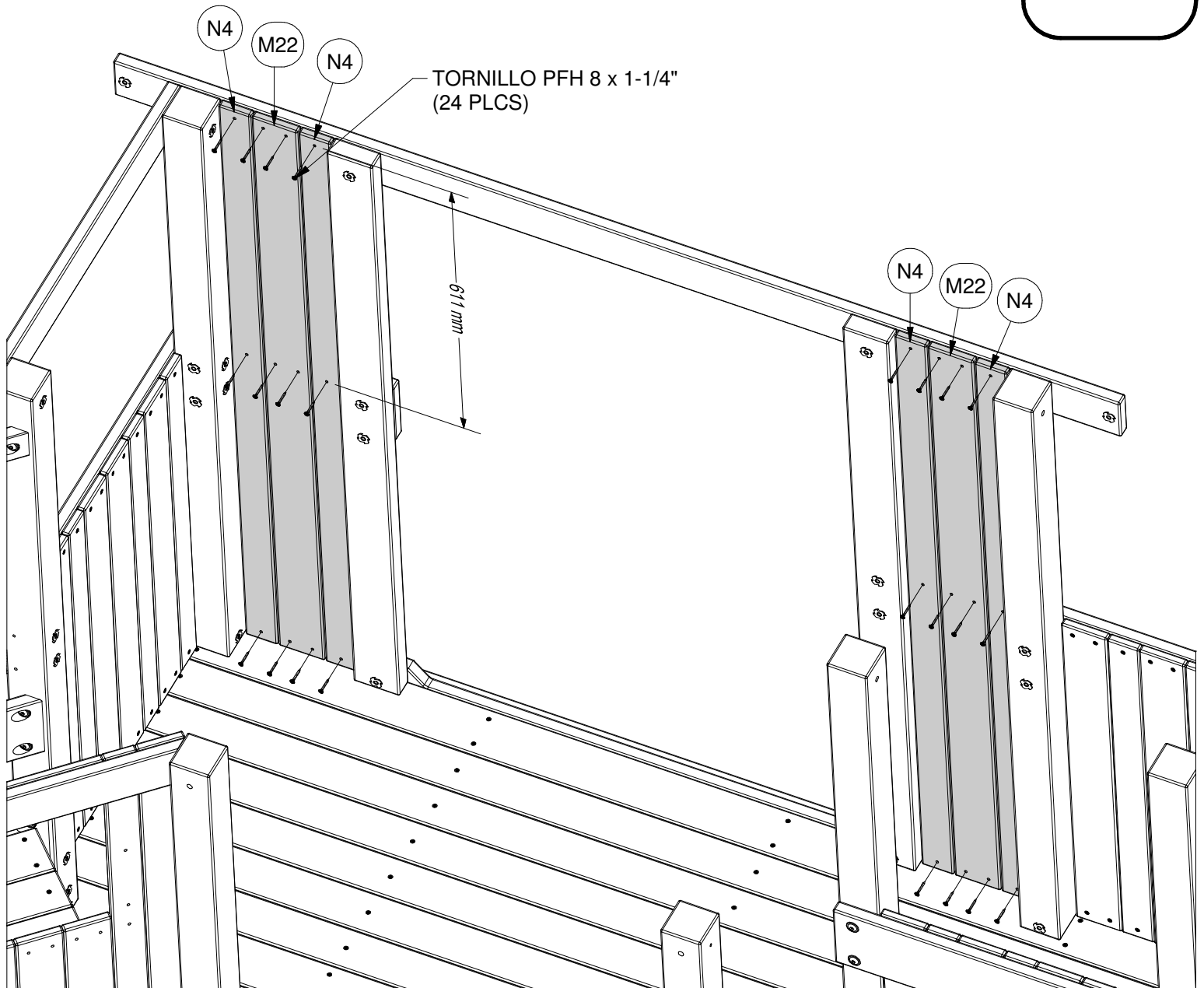
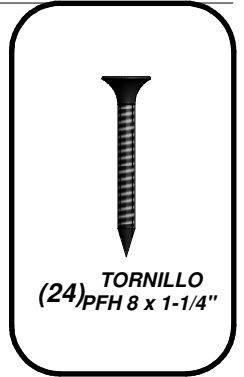
611 mm

SUPERIOR

(2) M22 - PIQUETE DE LA PARED - W4L08540
5/8"x3 3/8"x53 7/8" (16x86x1370)

(4) N4 - PIQUETE DE LA PARED - W4L08542
5/8"x2 3/8"x53 7/8" (16x60x1370)

PASO 56





(1) **B21 - POSTE - W4L08746**
3"x3"x33 7/8" (76x76x860)



(1) **G23 - TABLERO DE LA CUBIERTA - W4L08698**
1"x5 1/4"x22" (24x134x560)

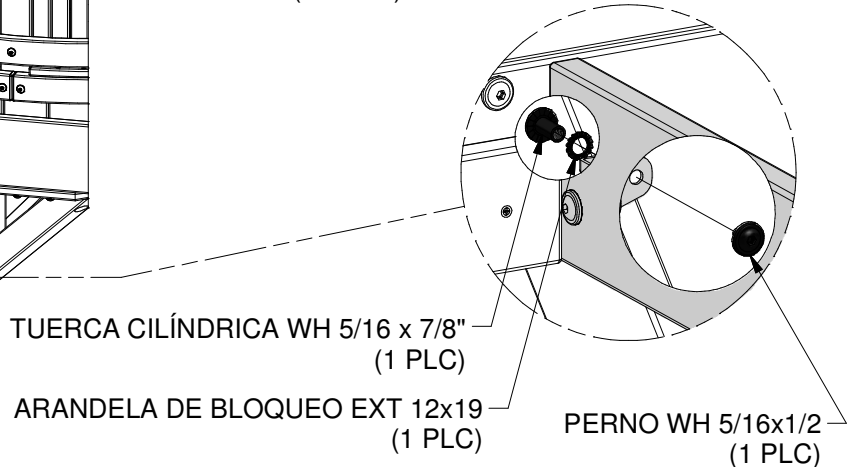
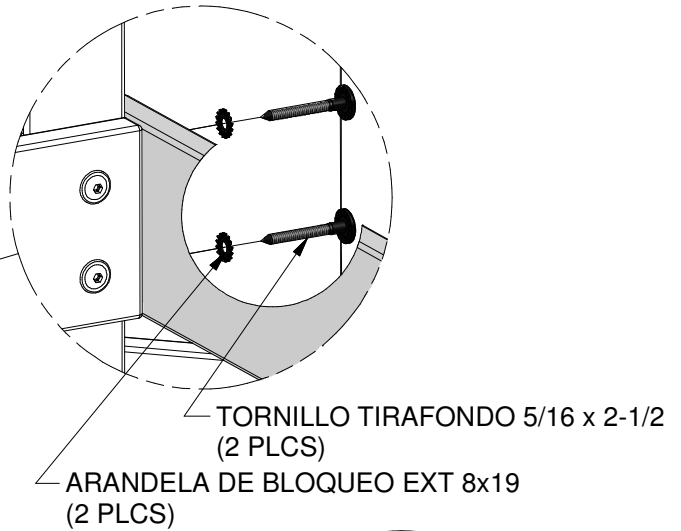
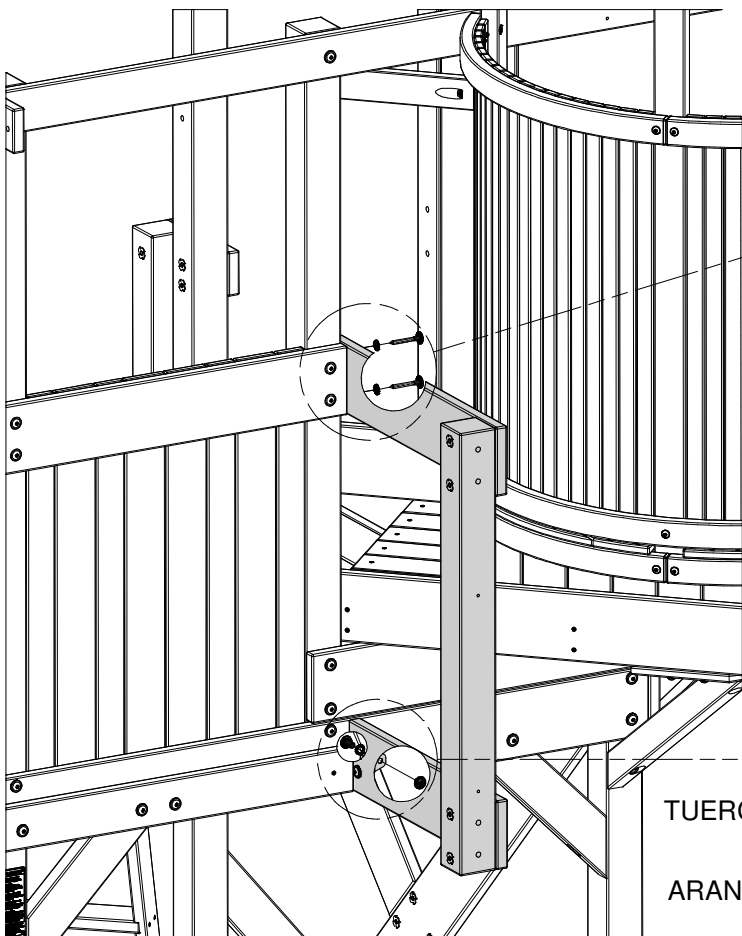
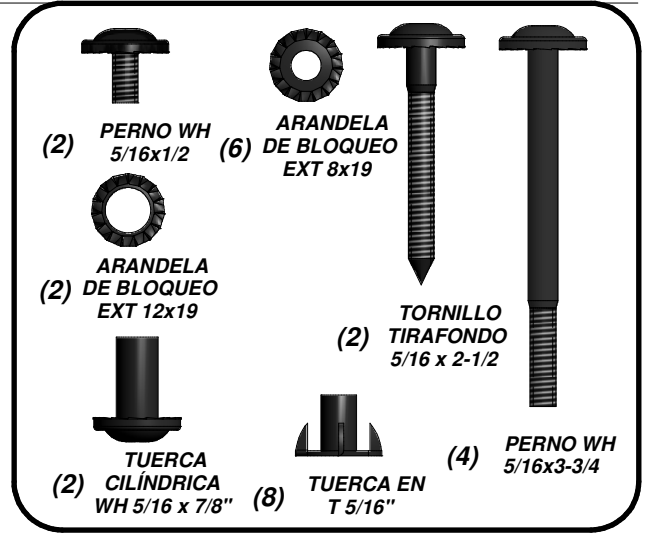
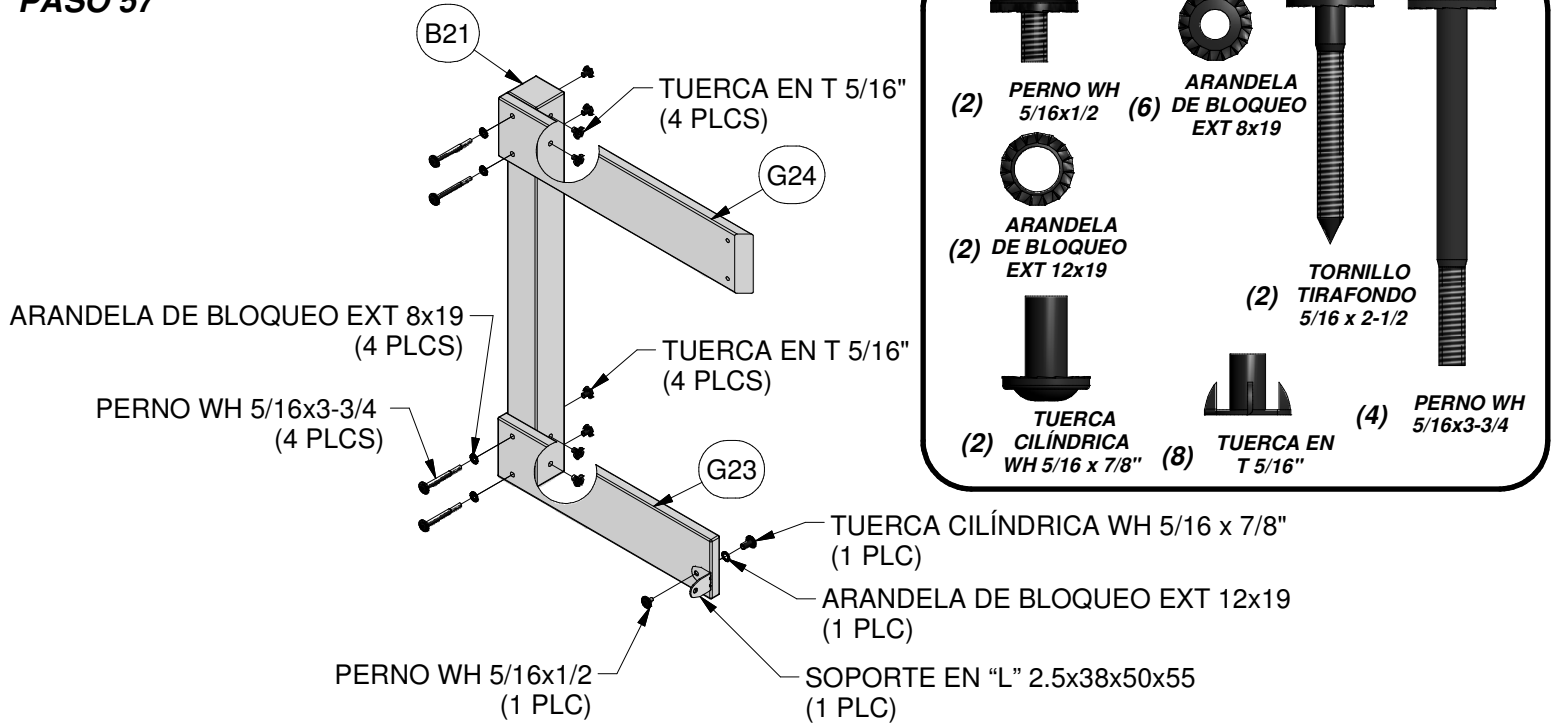


(1) **G24 - TABLERO DE LA CUBIERTA - W4L08709**
1"x5 1/4"x25 3/8" (24x134x645)



(1) - **SOPORTE EN "L" 2.5x38x50x55 - A4M00615**

PASO 57

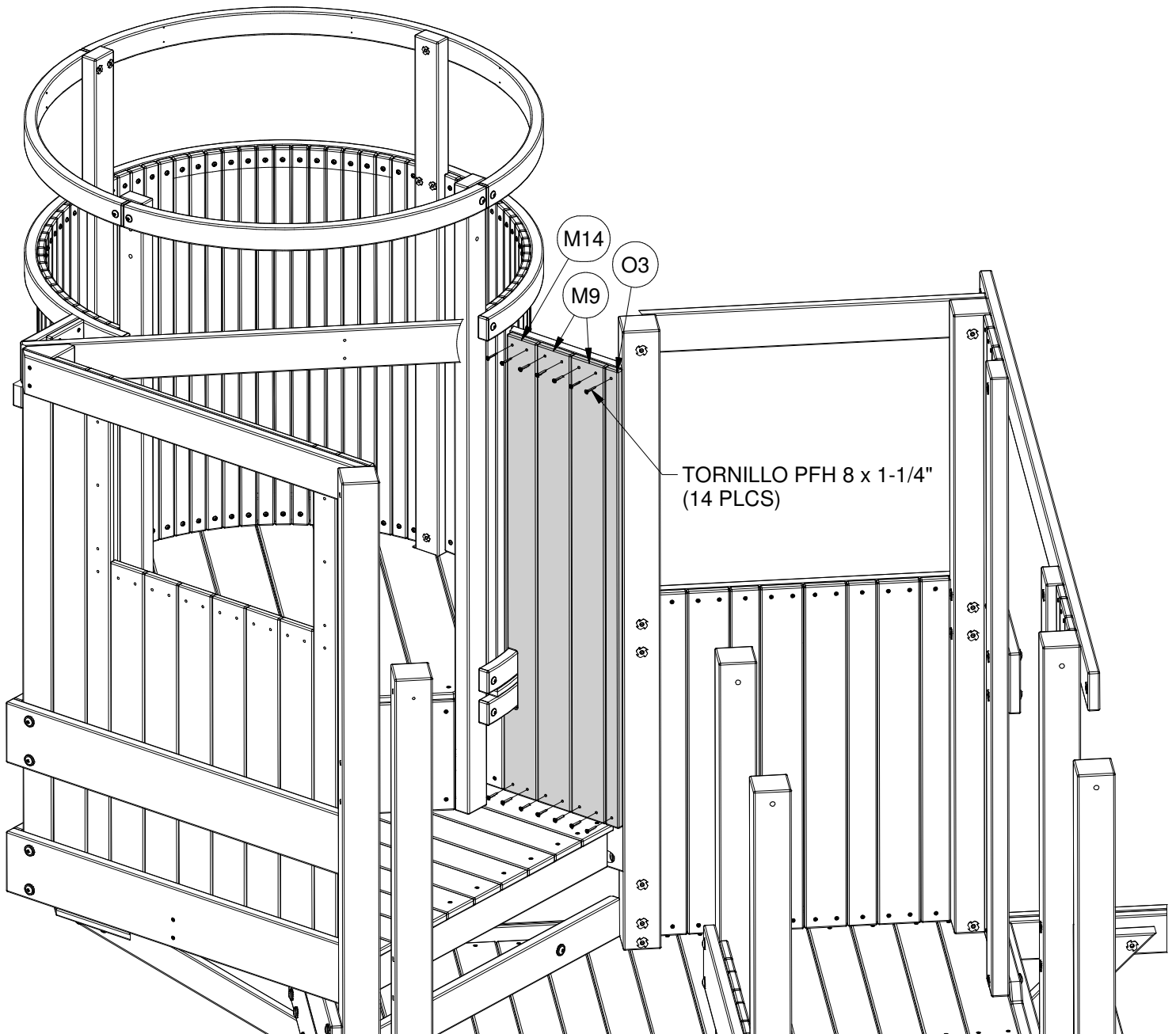
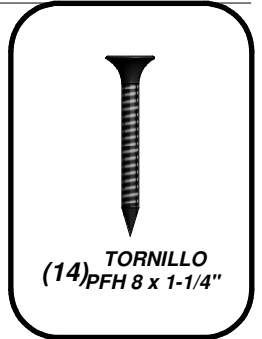


(2) **M9 - PIQUETE DE LA PARED - W4L08511**
5/8"x3 3/8"x39 7/8" (16x86x1013)

(1) **M14 - PIQUETE DE LA PARED - W4L08517**
5/8"x3 3/8"x39 7/8" (16x86x1013)

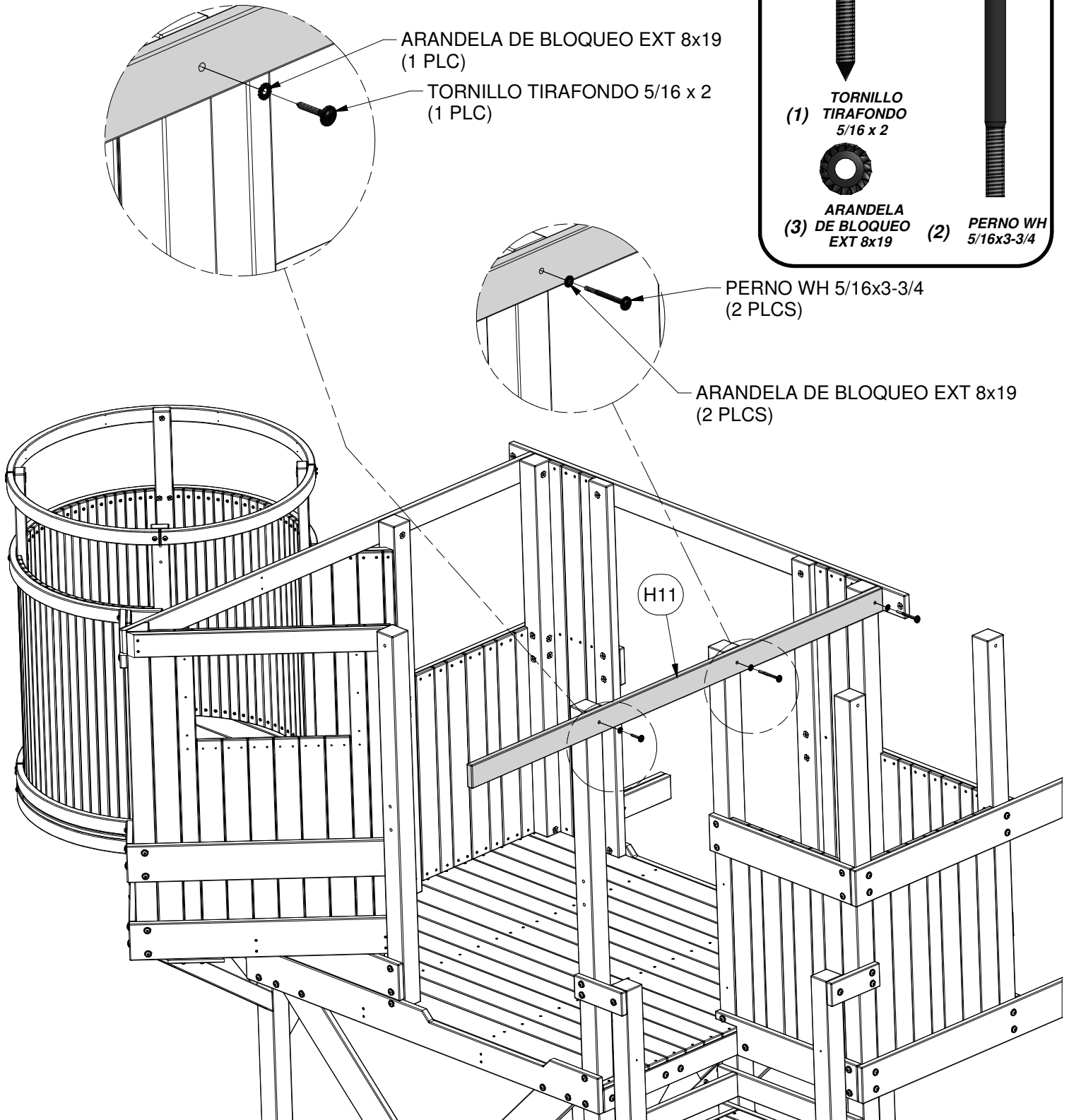
(1) **O3 - PIQUETE DE LA PARED - W4L08512**
5/8"x1 3/8"x39 7/8" (16x34x1013)

PASO 58



(1) **H11 - SOPORTE DE TECHO - W4L08518**
1"x3 3/8"x76 3/4" (24x86x1949)

PASO 59

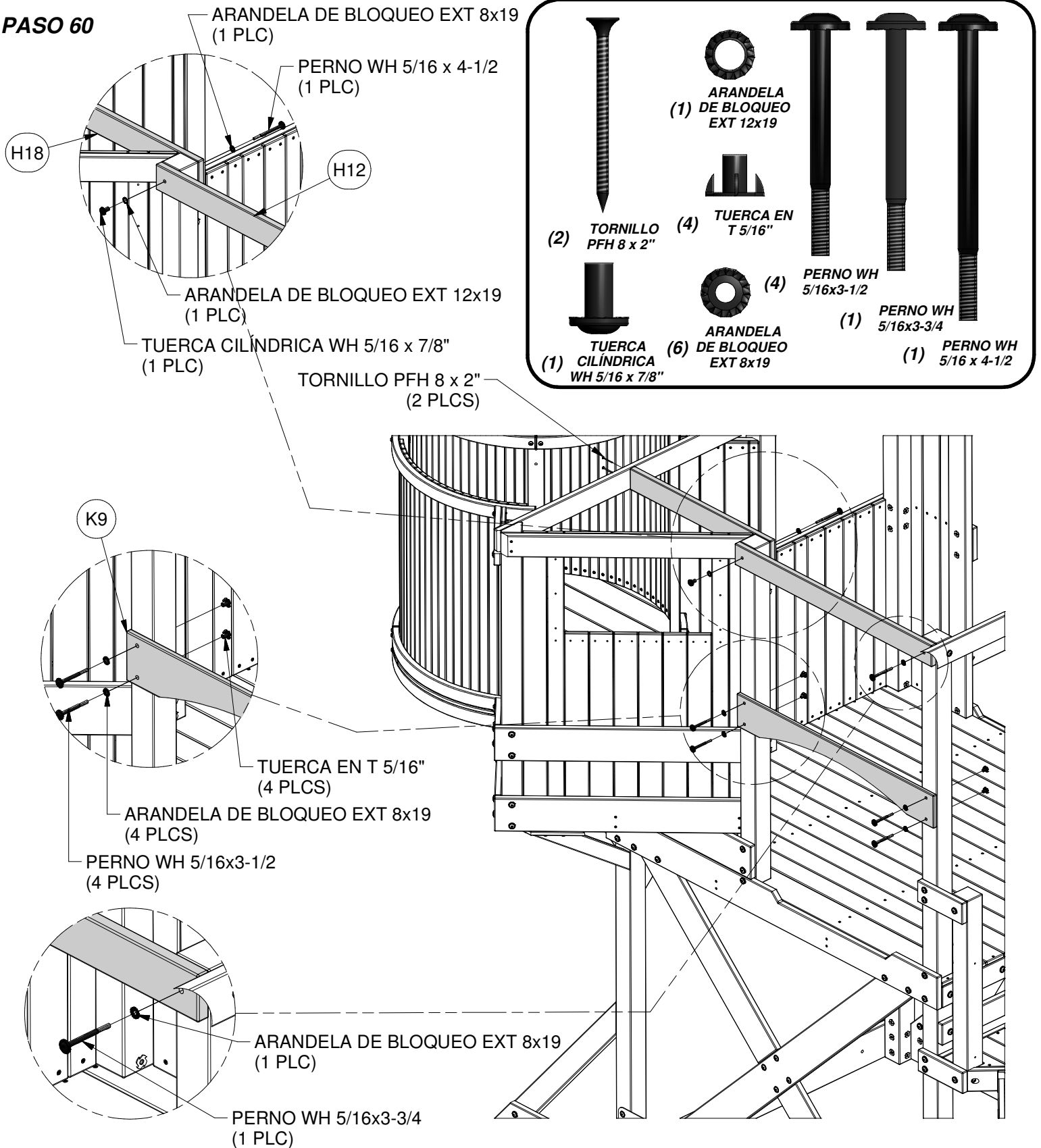


(1) **H12 - SOPORTE DE TECHO - W4L08519**
1"x3 3/8"x39 1/2" (24x86x1004)

(1) **H18 - SOPORTE DE TECHO - W4L08541**
1"x3 3/8"x28 1/4" (24x86x717)

(1) **K9 - TABLERO ARQUEADO DIAPOSITIVA - W4L11444**
5/8"x5 1/4"x39 1/2" (16x134x1004)

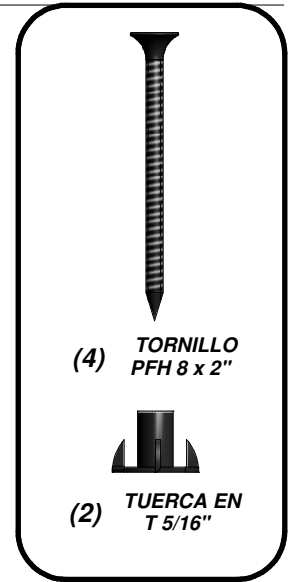
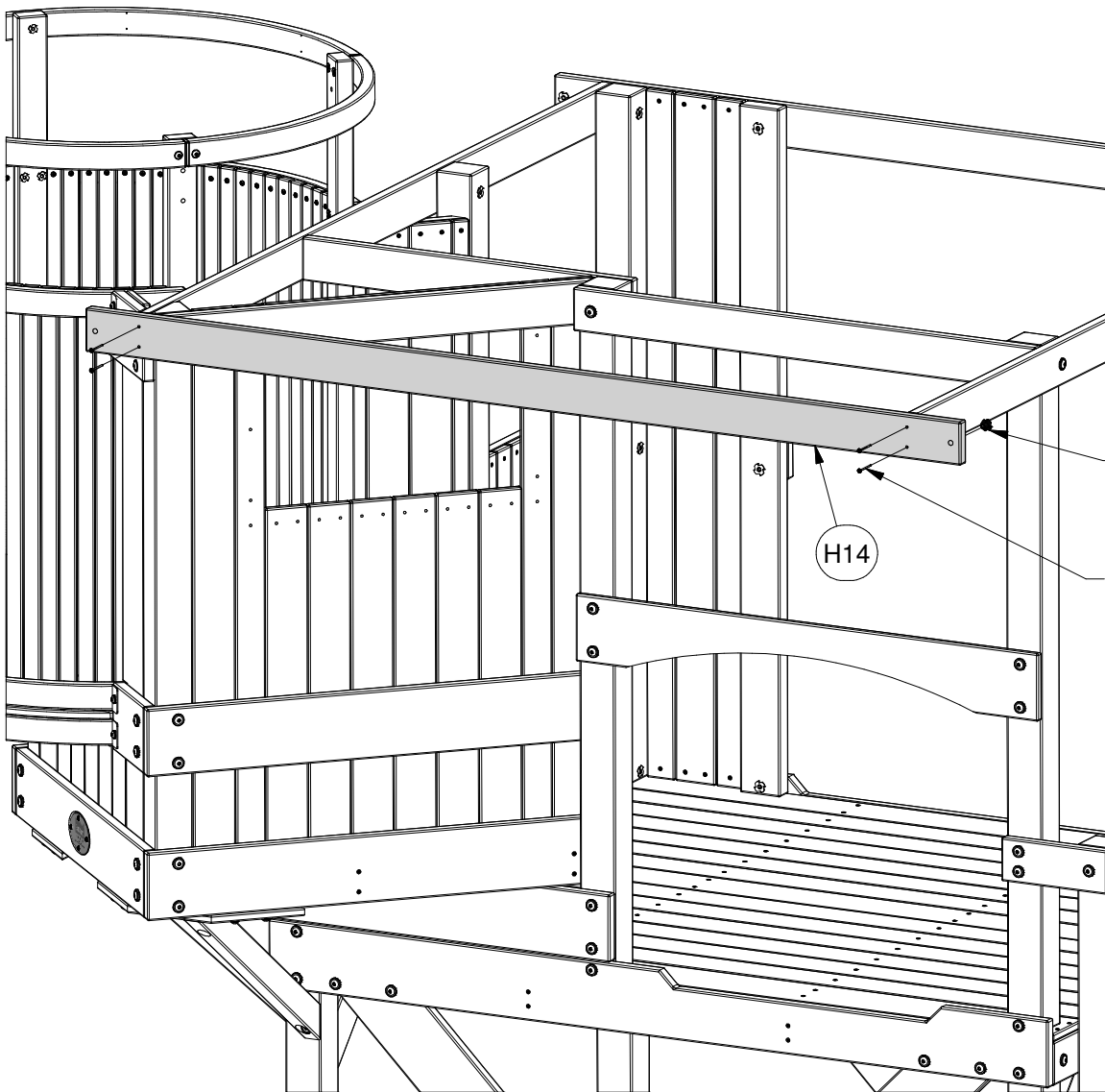
PASO 60



(1) **H14 - SOPORTE DE TECHO - W4L08521**
1"x3 3/8"x74 3/4" (24x86x1900)

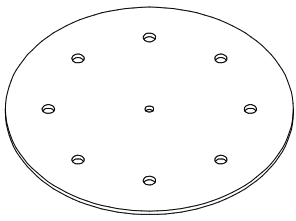
PASO 61

**ES RECOMENDABLE QUE COLOQUE TODAS
LAS TUERCAS EN T ANTES DE COMENZAR EL
ENSAMBLAJE DE LAS PIEZAS**

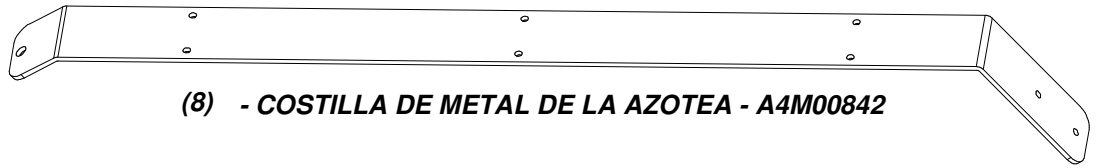


TUERCA EN T 5/16"
(2 PLCS)

TORNILLO PFH 8 x 2"
(4 PLCS)

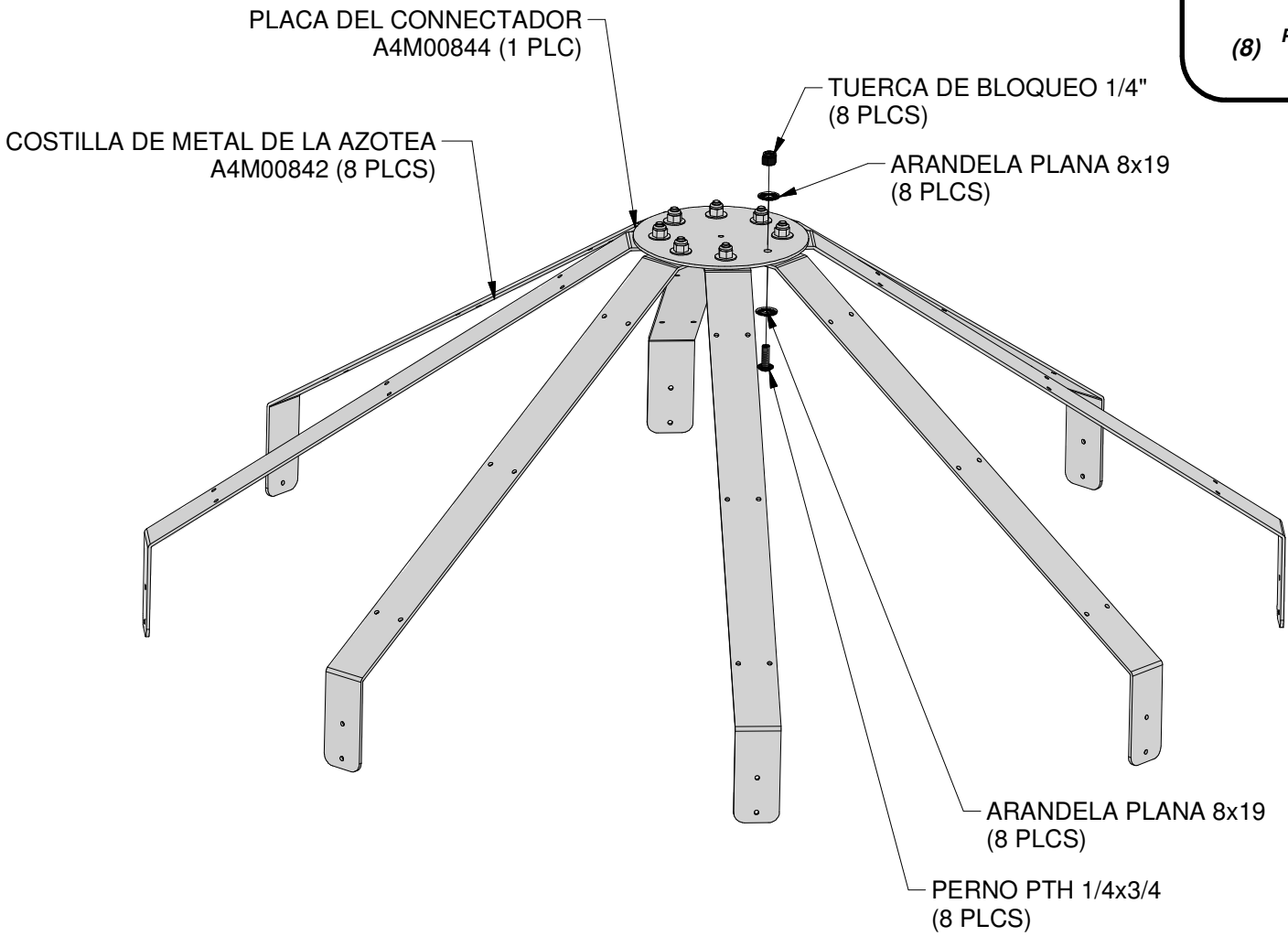
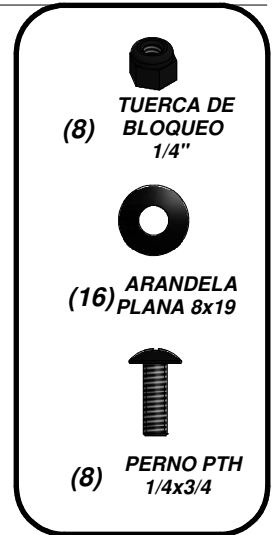


(1) - PLACA DEL CONNECTADOR - A4M00844



(8) - COSTILLA DE METAL DE LA AZOTEA - A4M00842

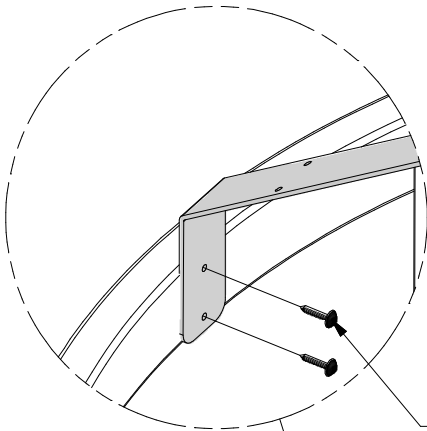
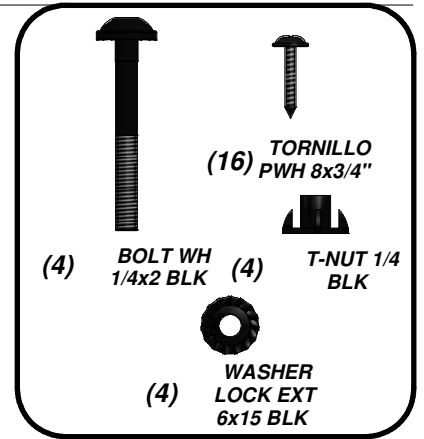
PASO 62



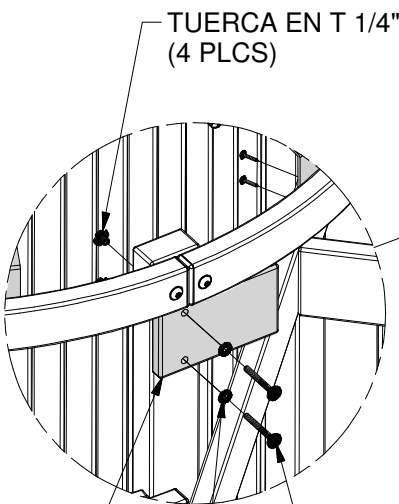


(2) **M38 - TABLERO DE RELLENO DE TORRETA - W4L11445**
5/8"x3 3/8"x5 3/4" (16x86x146)

PASO 63



TORNILLO PWH 8x3/4"
(16 PLCS)

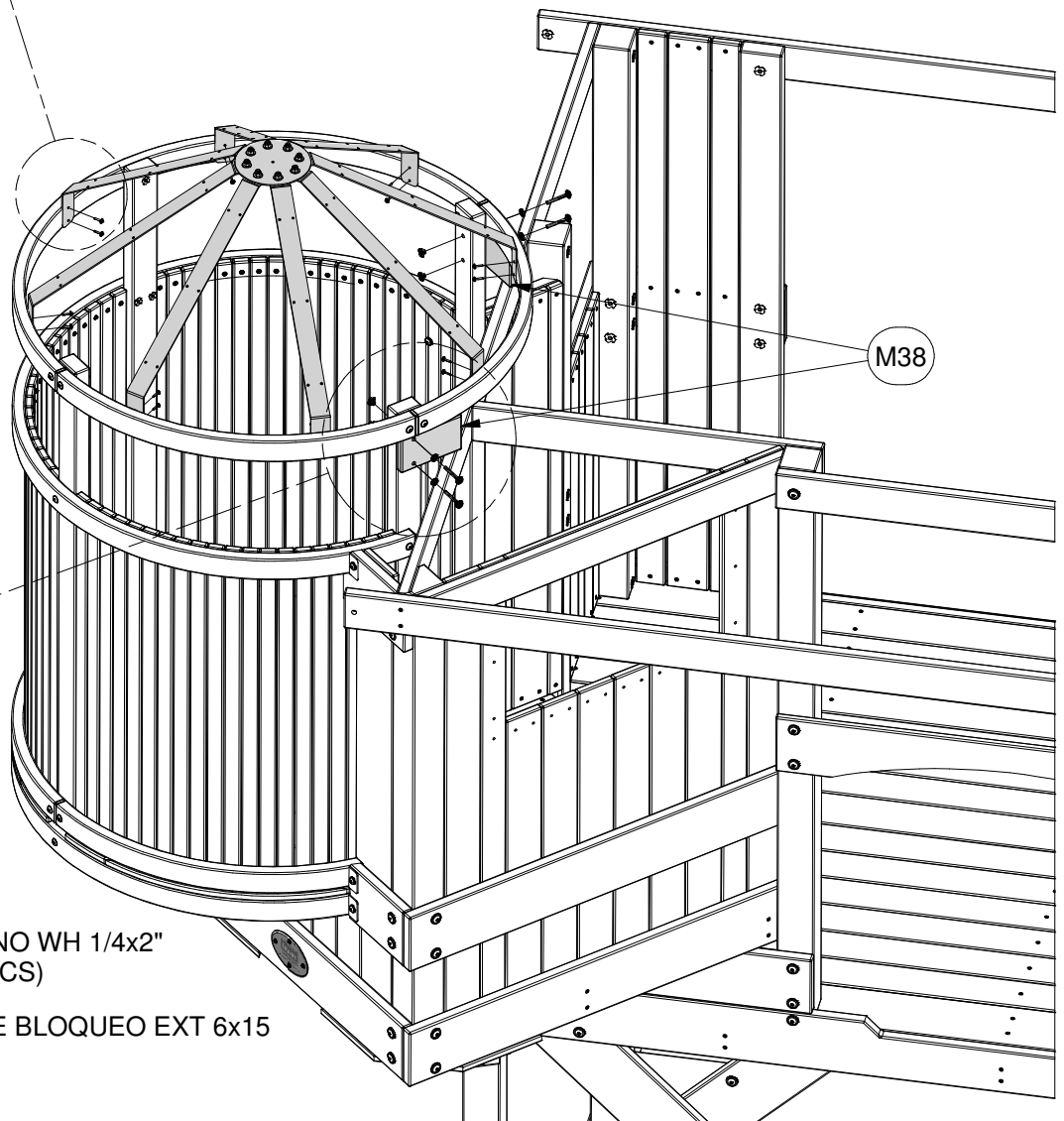


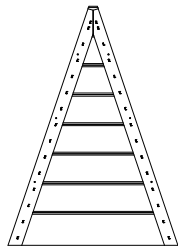
TUERCA EN T 1/4"
(4 PLCS)

M38

PERNO WH 1/4x2"
(4 PLCS)

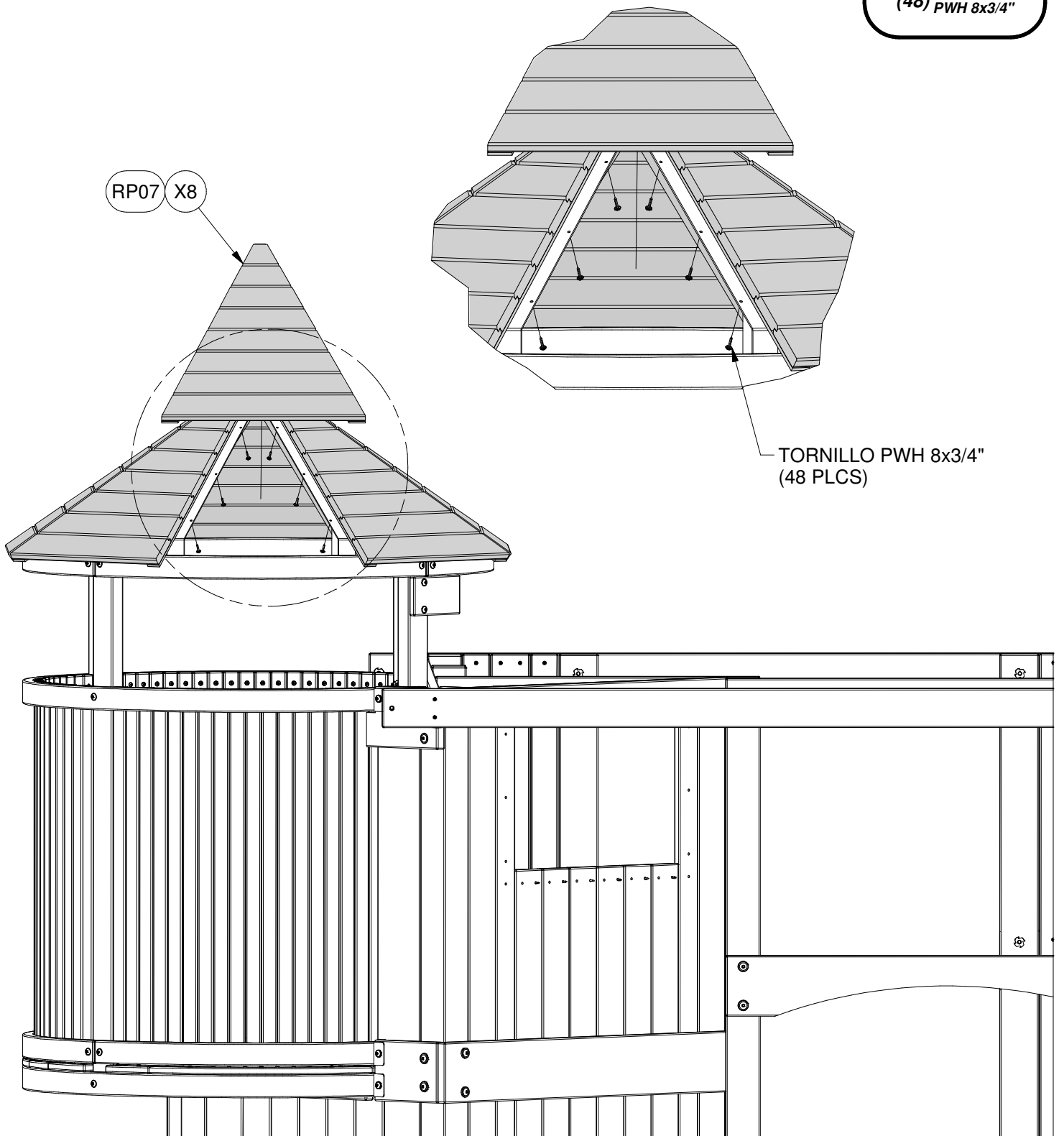
ARANDELA DE BLOQUEO EXT 6x15
(4 PLCS)

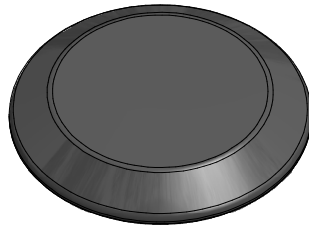




(8) **RP07 - PANEL DE PISO - W2A02189**
13/16"x17 11/16"x24 7/8" (21x450x632)

PASO 64

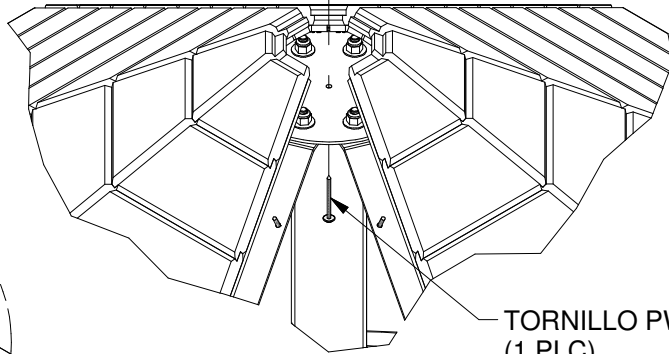
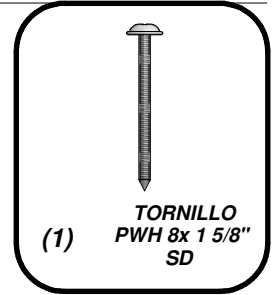
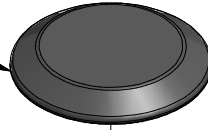




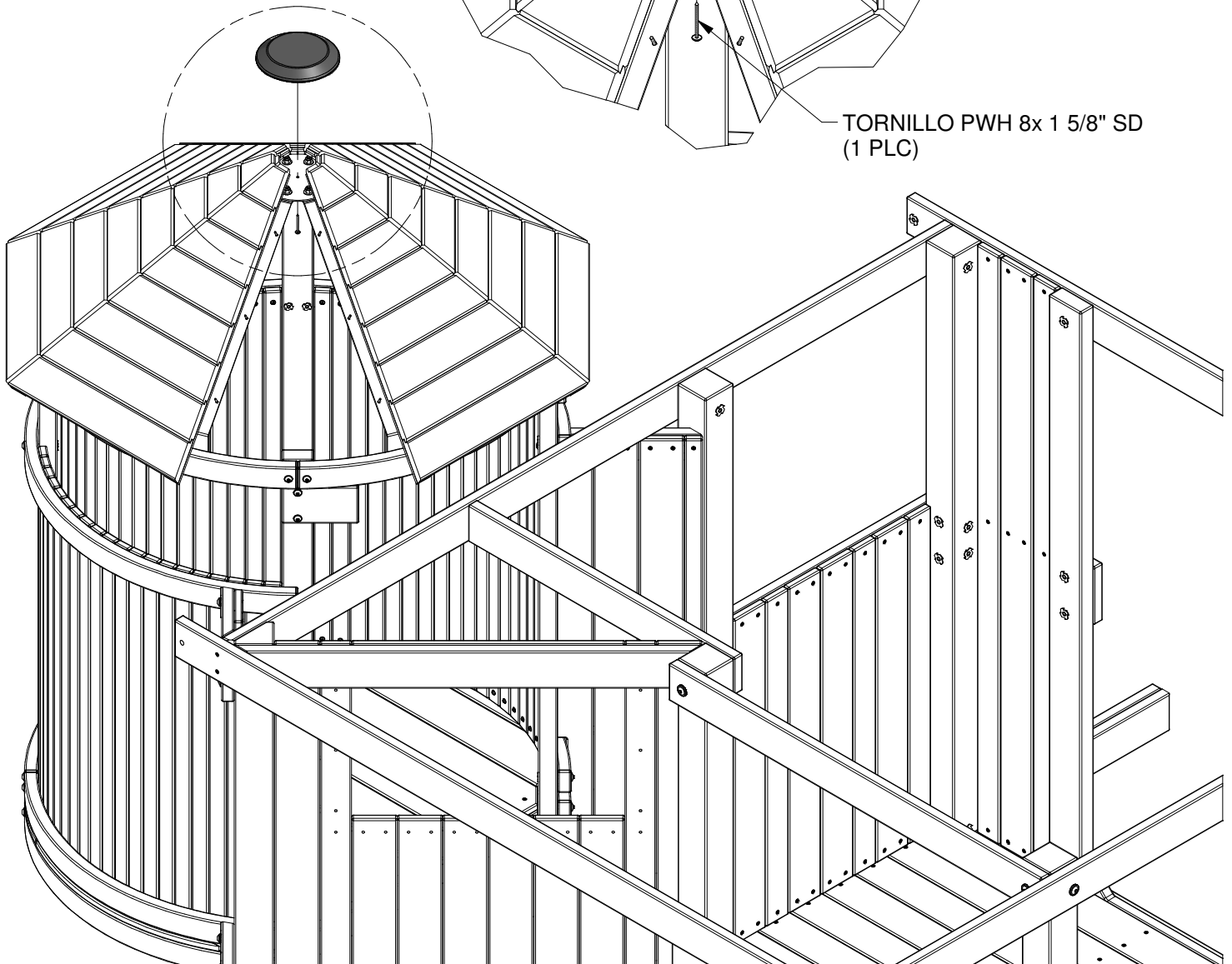
(1) - CASQUILLO PLÁSTICO REDONDO - A6P00239

PASO 65

CASQUILLO PLÁSTICO REDONDO
(1 PLC)



TORNILLO PWH 8x 1 5/8" SD
(1 PLC)



(2) M16 - TABLERO DE PARED - W4L08530
5/8"x3 3/8"x34 1/8" (16x86x867)

(2) M17 - TABLERO DE PARED - W4L08531
5/8"x3 3/8"x22 3/8" (16x86x567)

(2) M18 - TABLERO DE PARED - W4L08532
5/8"x3 3/8"x10 1/2" (16x86x268)

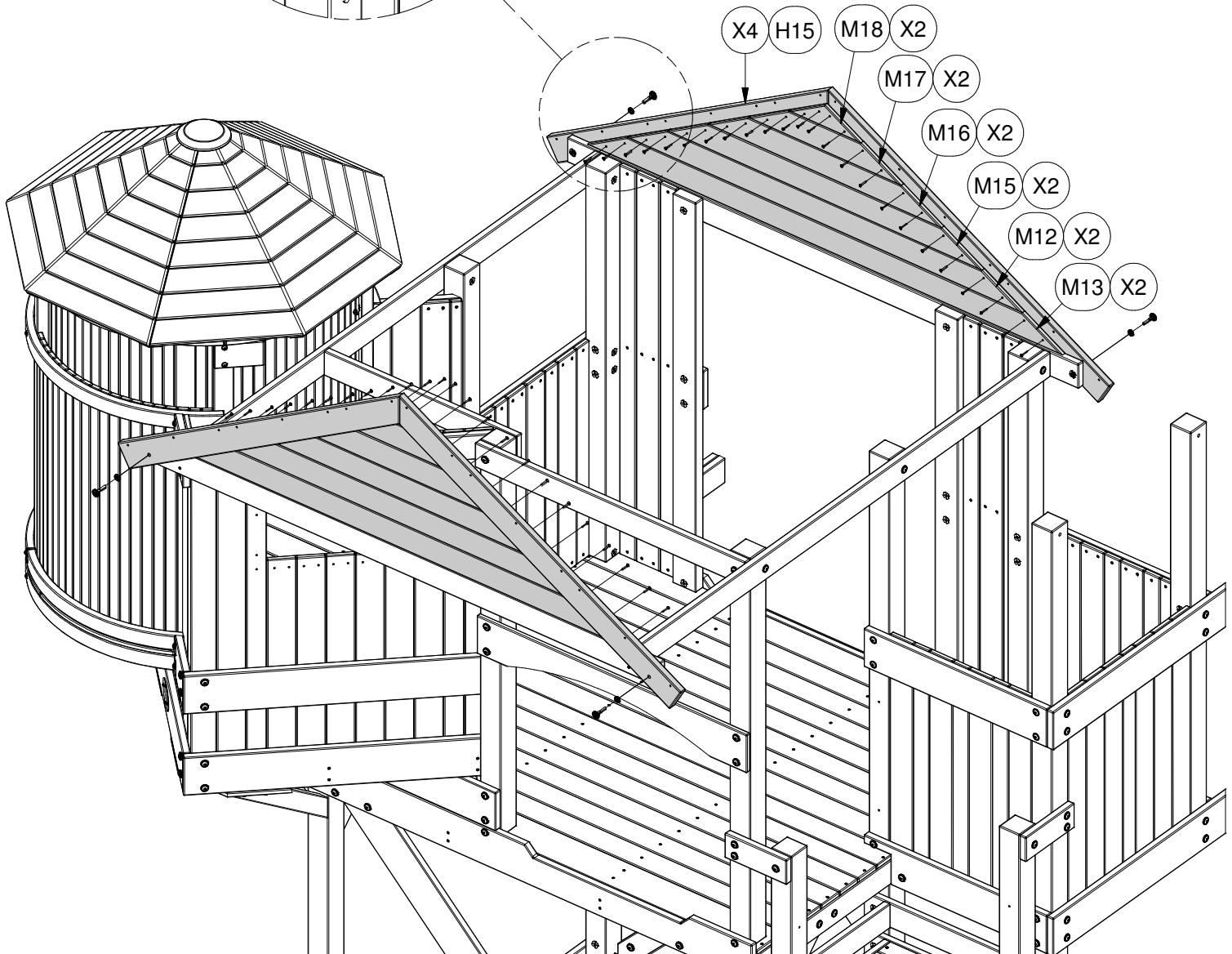
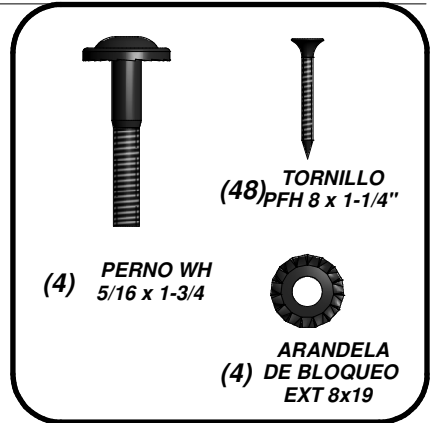
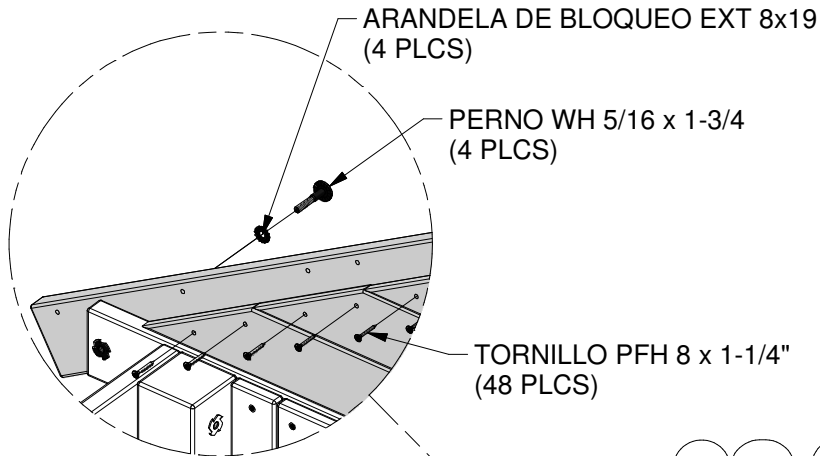
(2) M12 - TABLERO DE PARED - W4L08528
5/8"x3 3/8"x57 3/4" (16x86x1466)

(4) H15 - VIGA - W4L08526
1"x3 3/8"x47 5/8" (24x86x1209)

(2) M13 - TABLERO DE PARED - W4L08525
5/8"x3 3/8"x69 1/2" (16x86x1766)

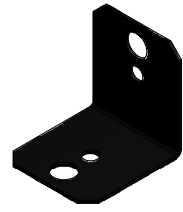
(2) M15 - TABLERO DE PARED - W4L08529
5/8"x3 3/8"x45 7/8" (16x86x1166)

PASO 66





(1) **N6 - GRAPA DE LA VIGA - W4L11446**
 5/8"x2 3/8"x3 1/8" (16x60x80)

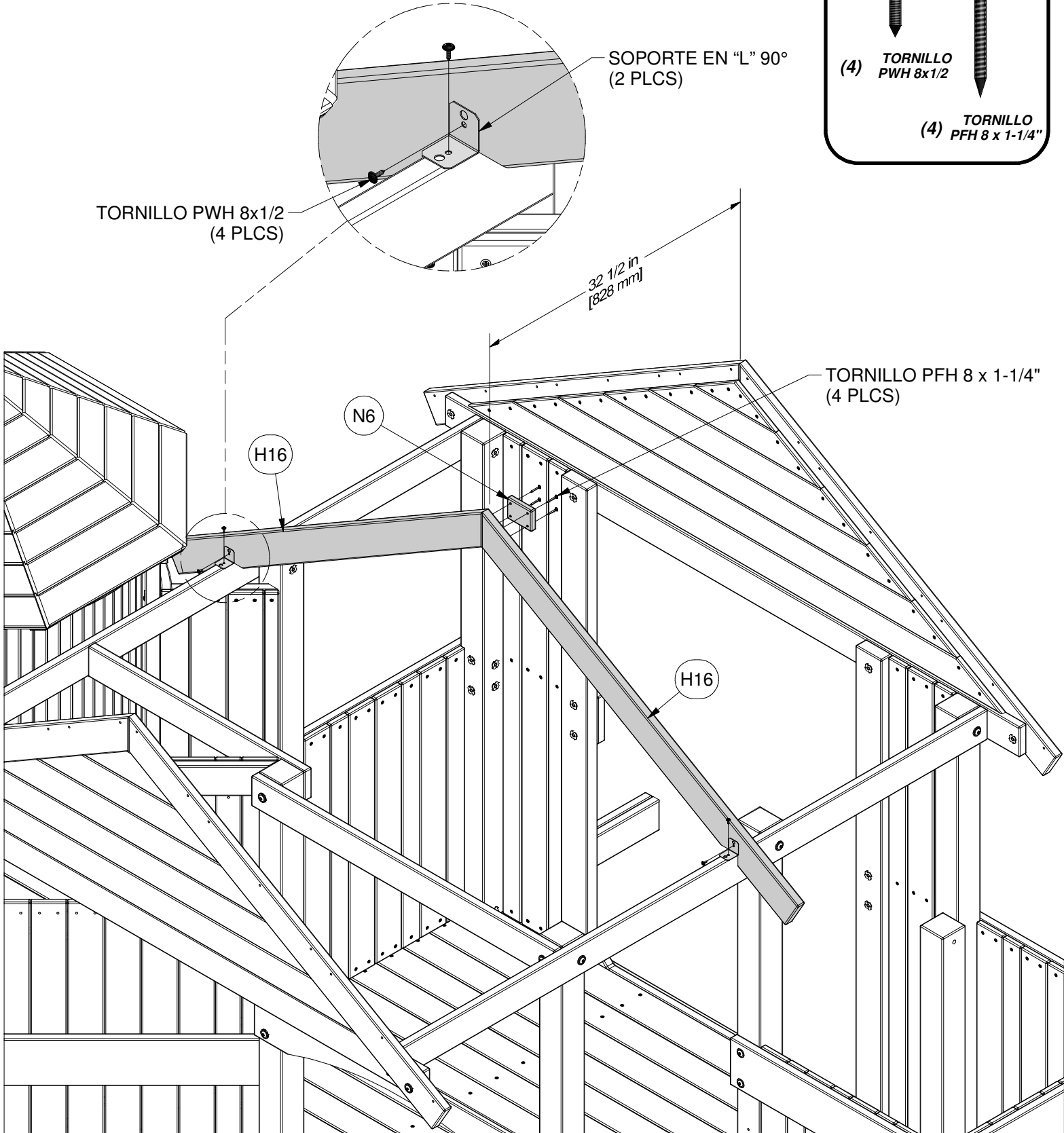
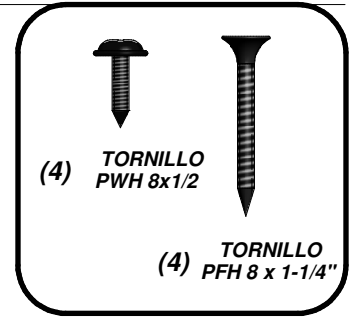


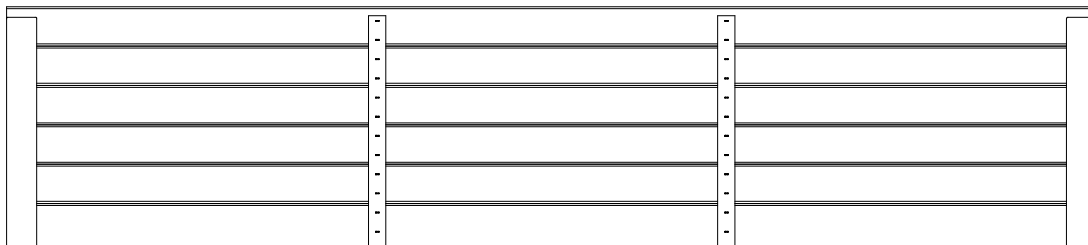
(2) **- SOPORTE EN "L" 90° - A4M00555**



(2) **H16 - VIGA - W4L08527**
 1"x3 3/8"x47 5/8" (24x86x1209)

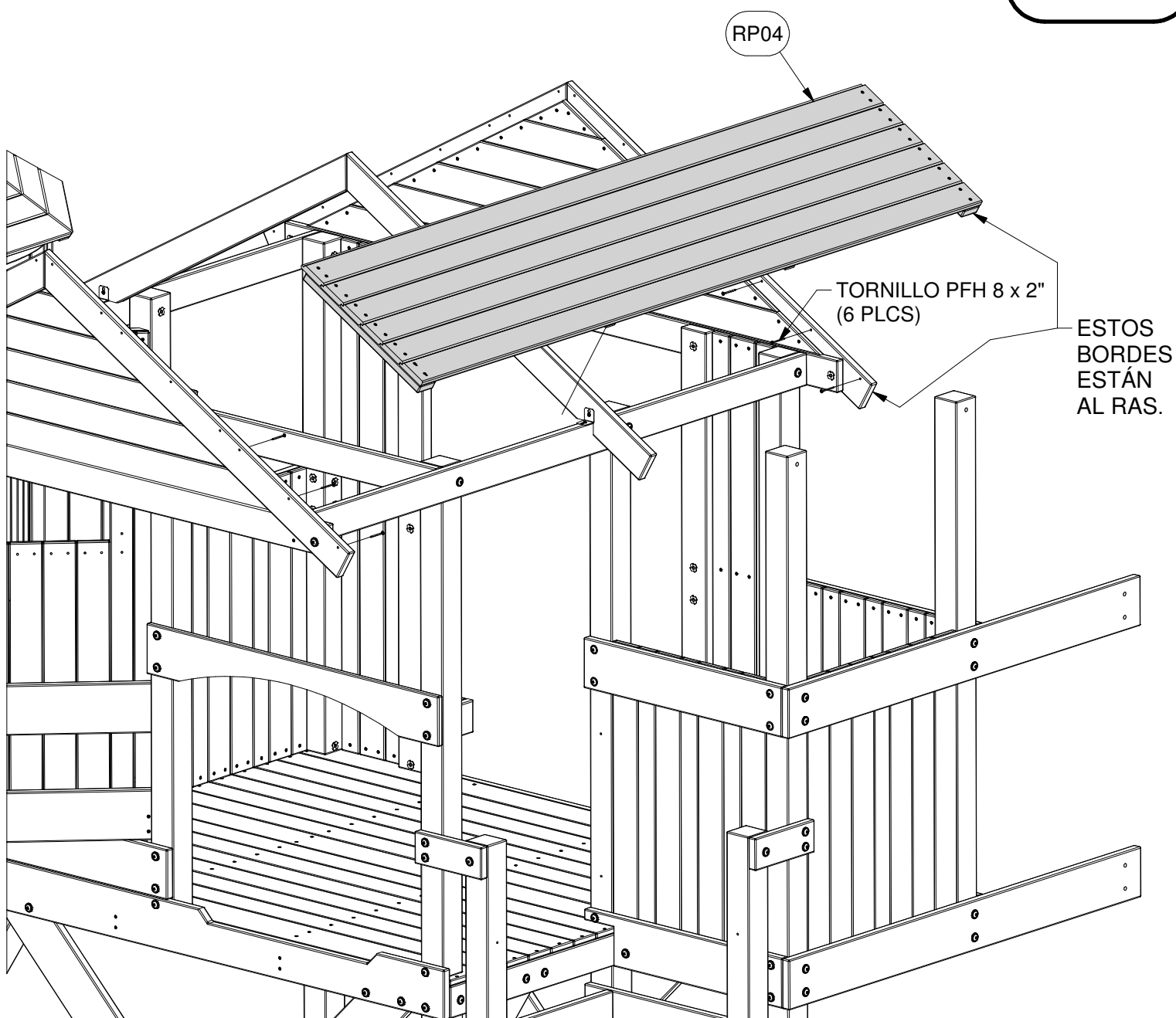
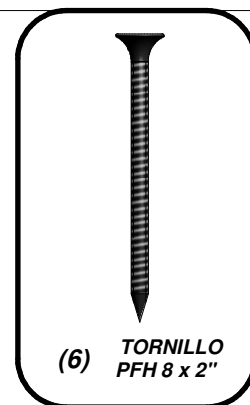
PASO 67

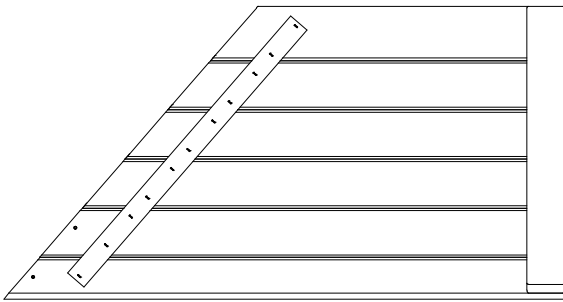




(1) **RP04 - PANEL DE TECHO - W2A02186**
1 9/16"x18 3/4"x85 3/16" (40x476x2166)

PASO 68



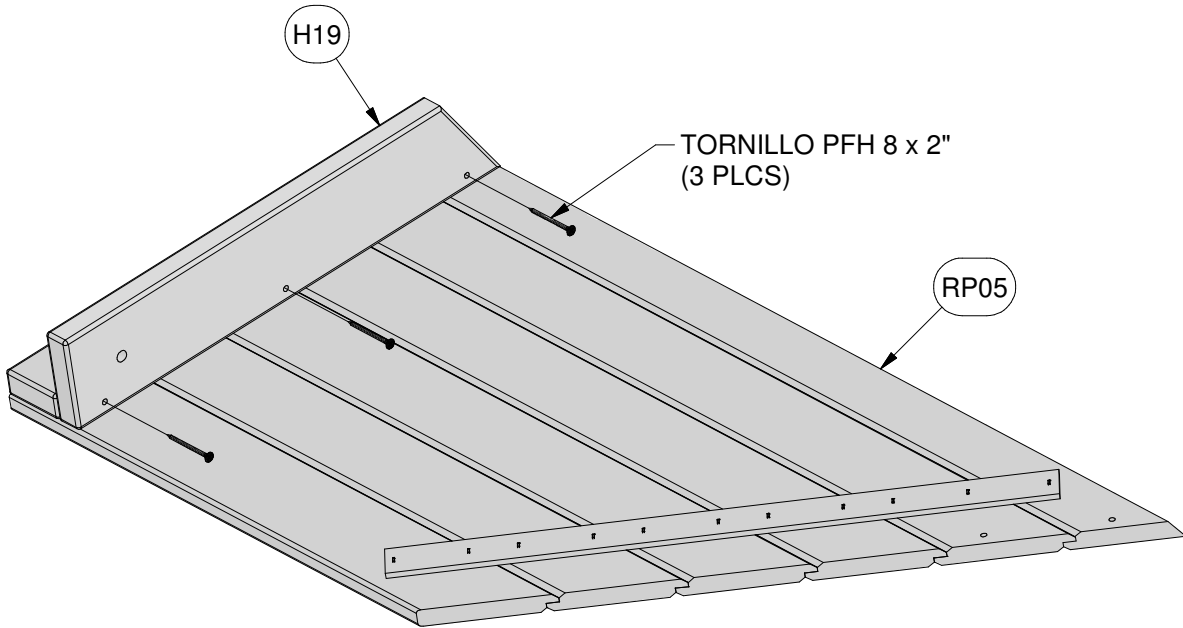
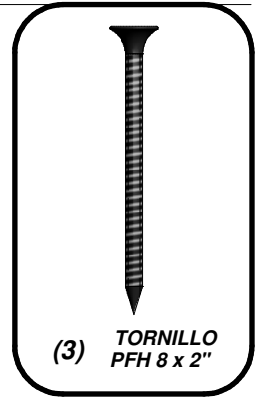


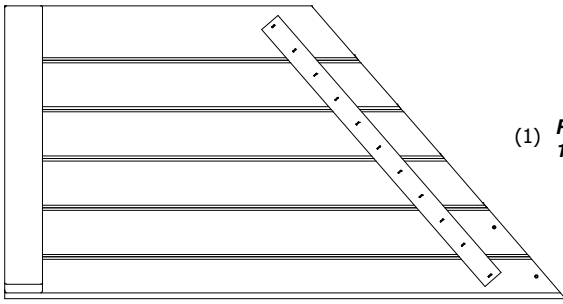
(1) **RP05 - PANEL DE TECHO PEQUEÑO - W2A02187**
1 9/16"x18 1/4"x35" (40x464x891)



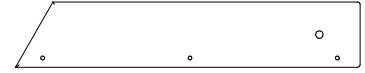
(1) **H19 - VIGA - W4L08551**
1"x3 3/8"x18" (24x86x456)

PASO 69



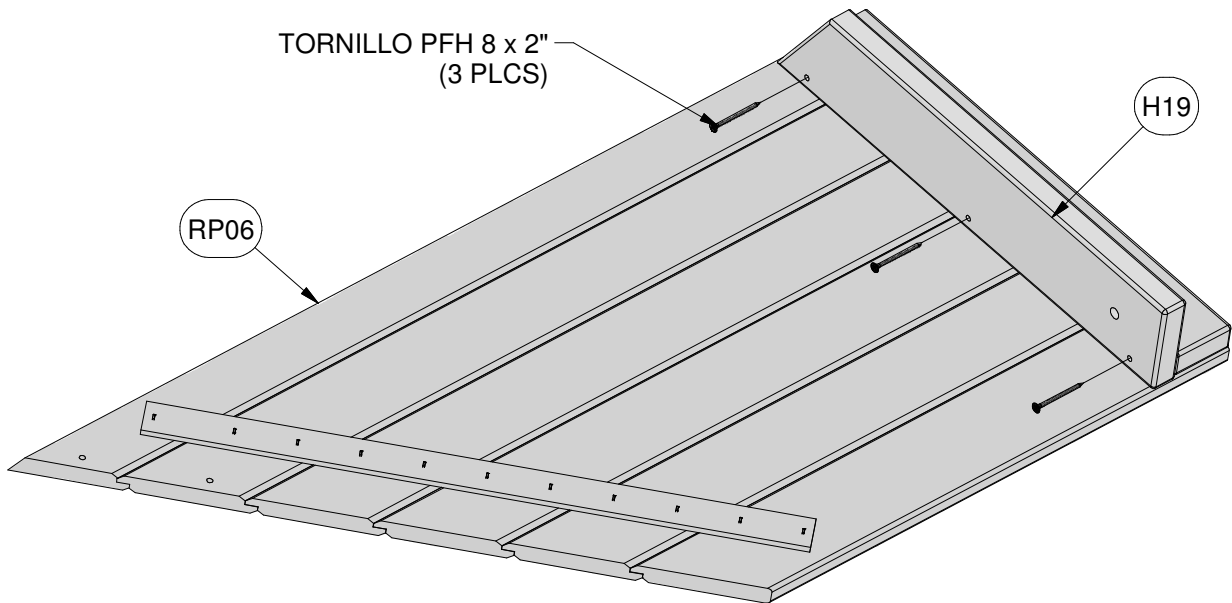
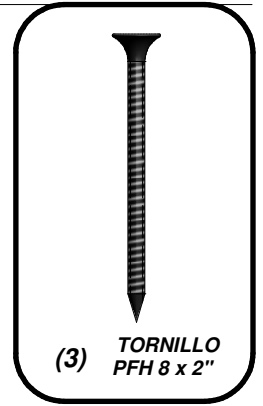


(1) **RP06 - PANEL DE TECHO PEQUEÑO - W2A02188**
1 9/16"x18 1/4"x35" (40x464x891)



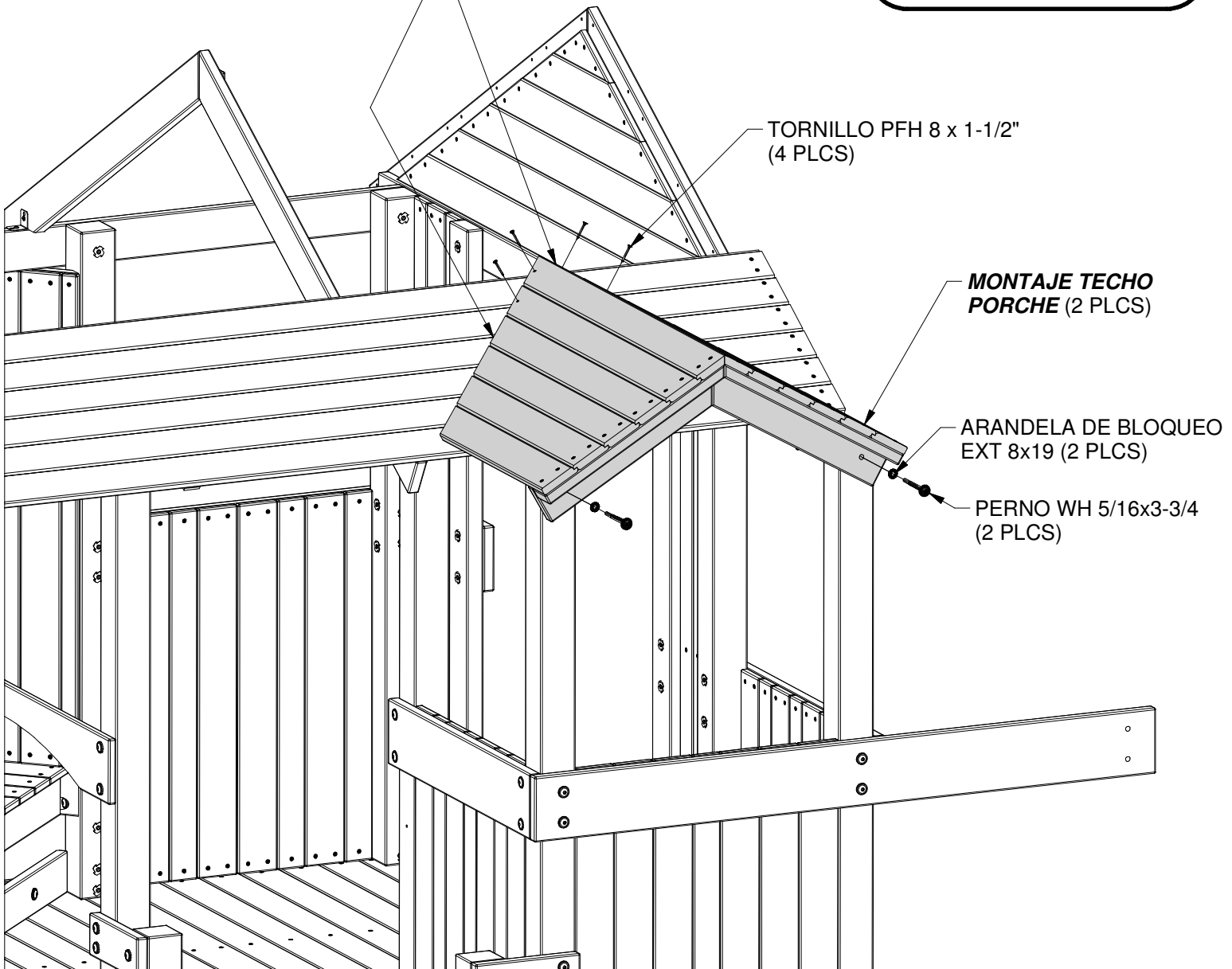
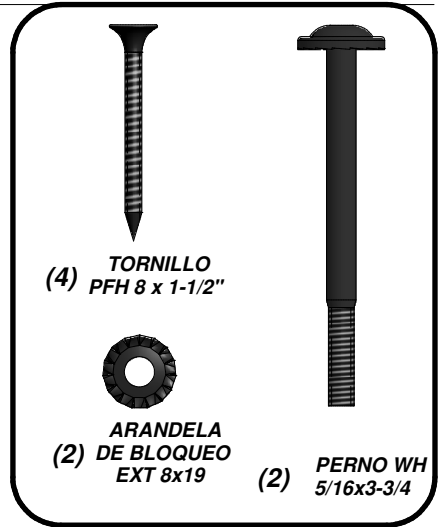
(1) **H19 - VIGA - W4L08551**
1"x3 3/8"x18" (24x86x456)

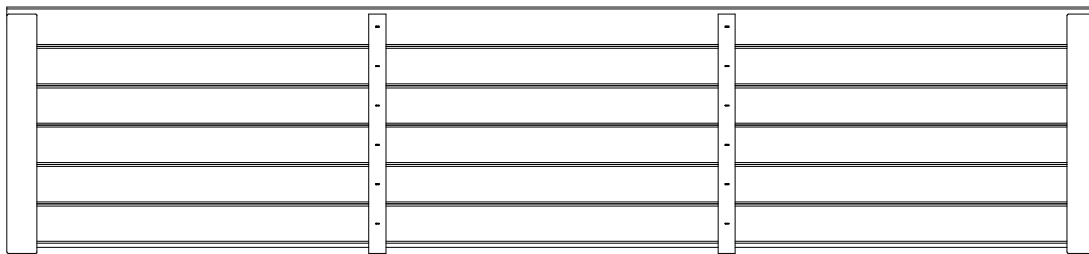
PASO 70



PASO 71

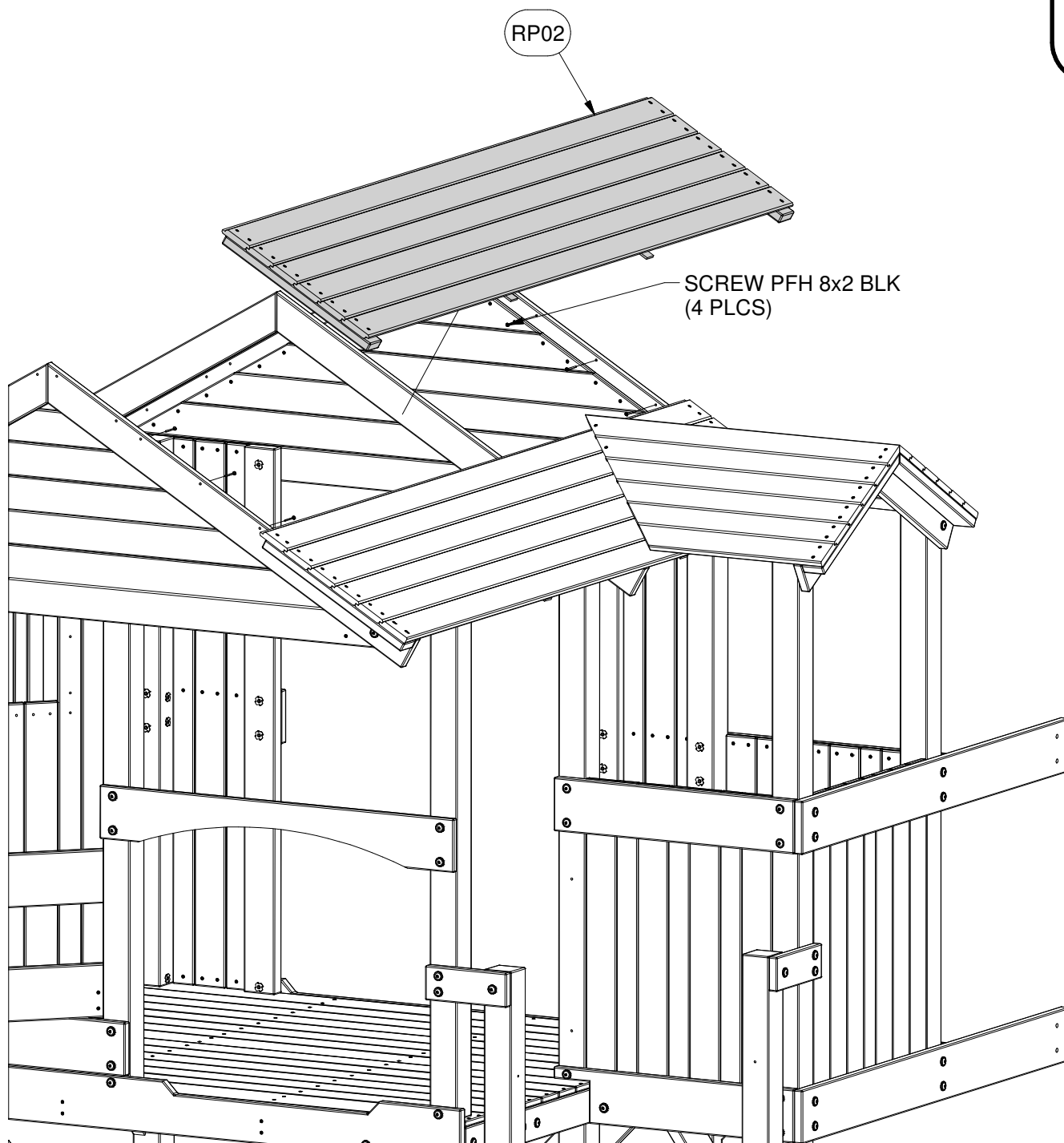
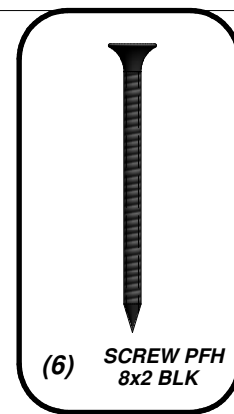
**ENSAMBLAJE DE TEJADO
PEQUEÑO DE LOS PASOS 69 Y 70.**

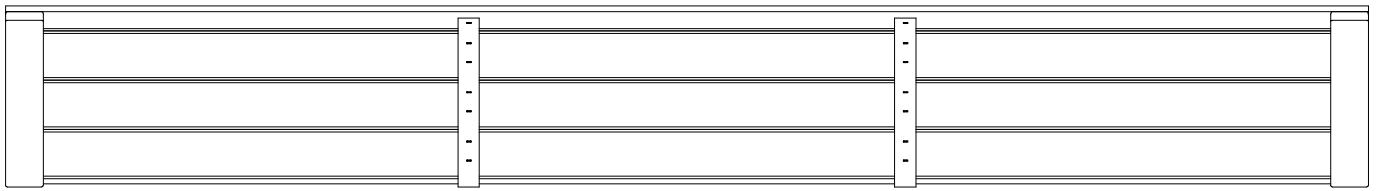




(1) **RP02 - ROOF PANEL - W2A02184**
1 9/16"x19 1/4"x85 3/16" (40x488x2166)

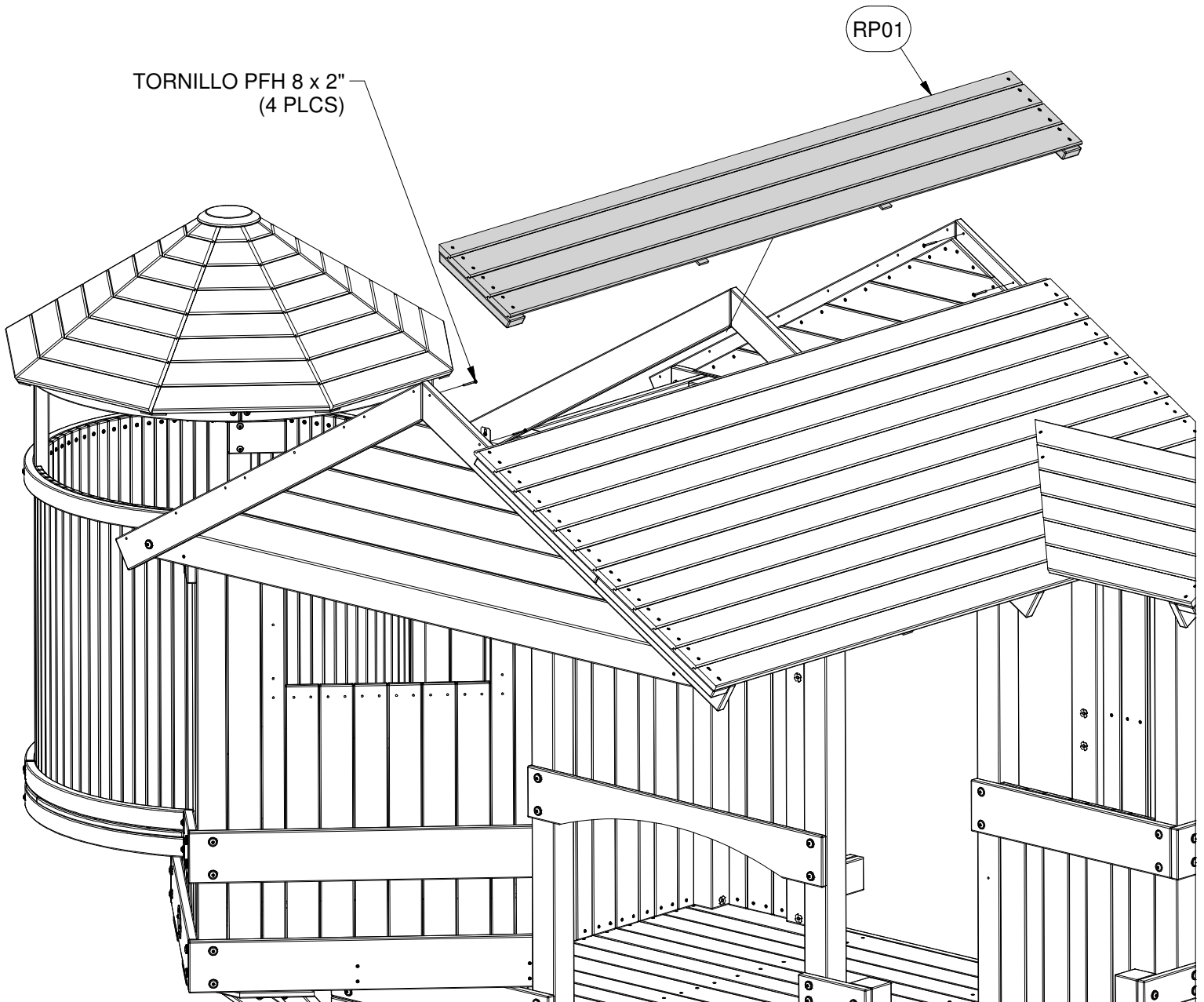
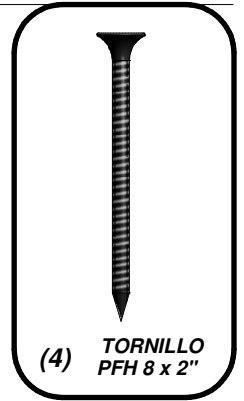
STEP 72

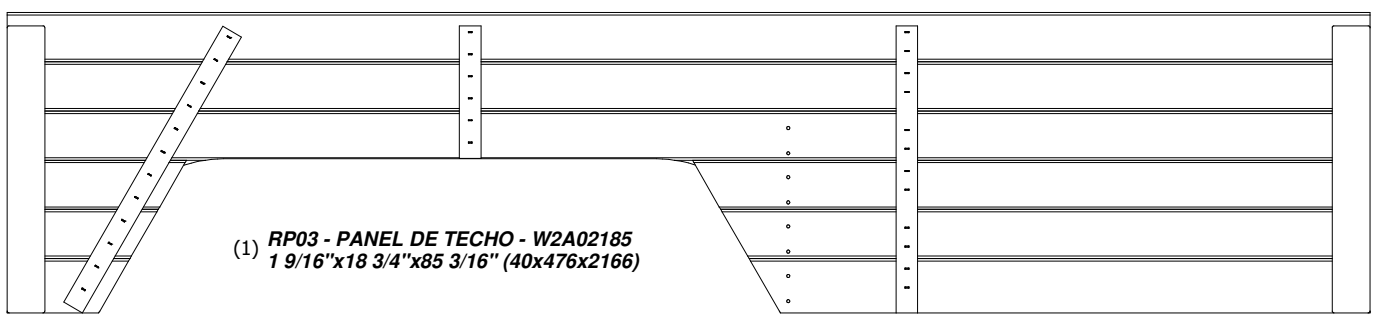




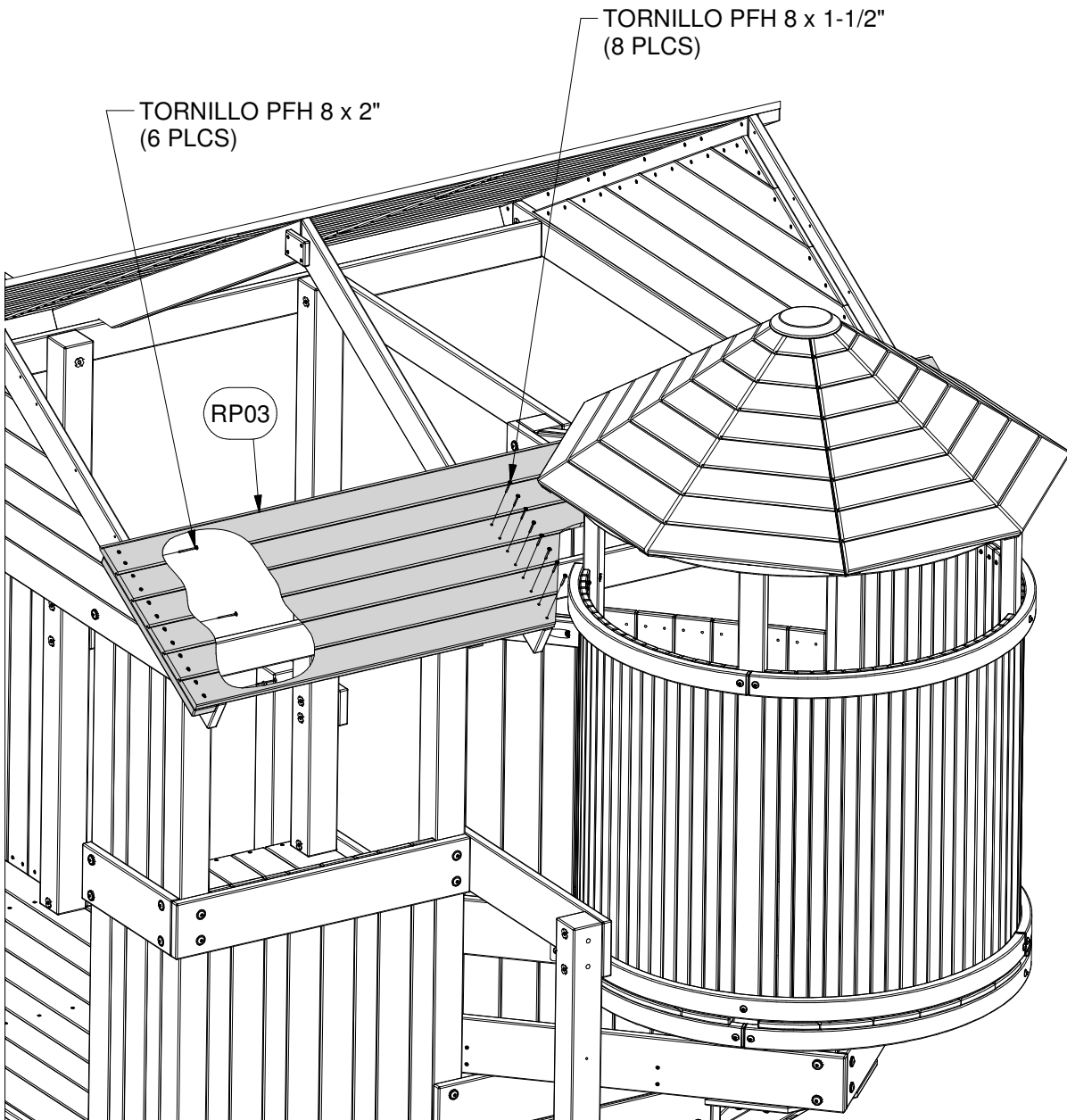
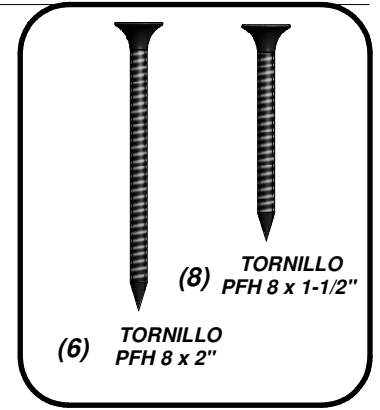
(1) **RP01 - PANEL DE TECHO - W2A02182**
1 9/16"x11 5/16"x85 3/16" (40x287x2166)

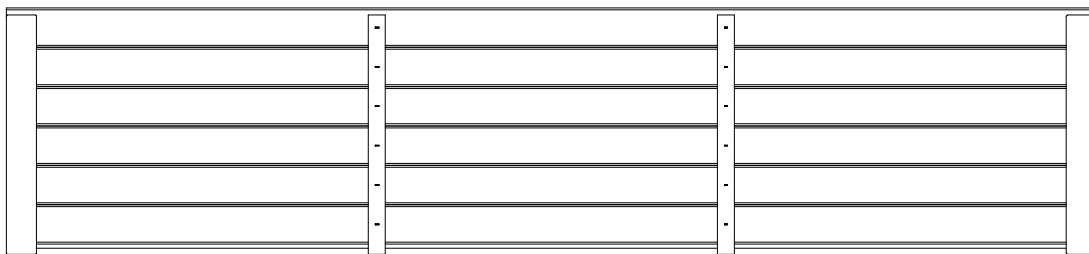
PASO 73





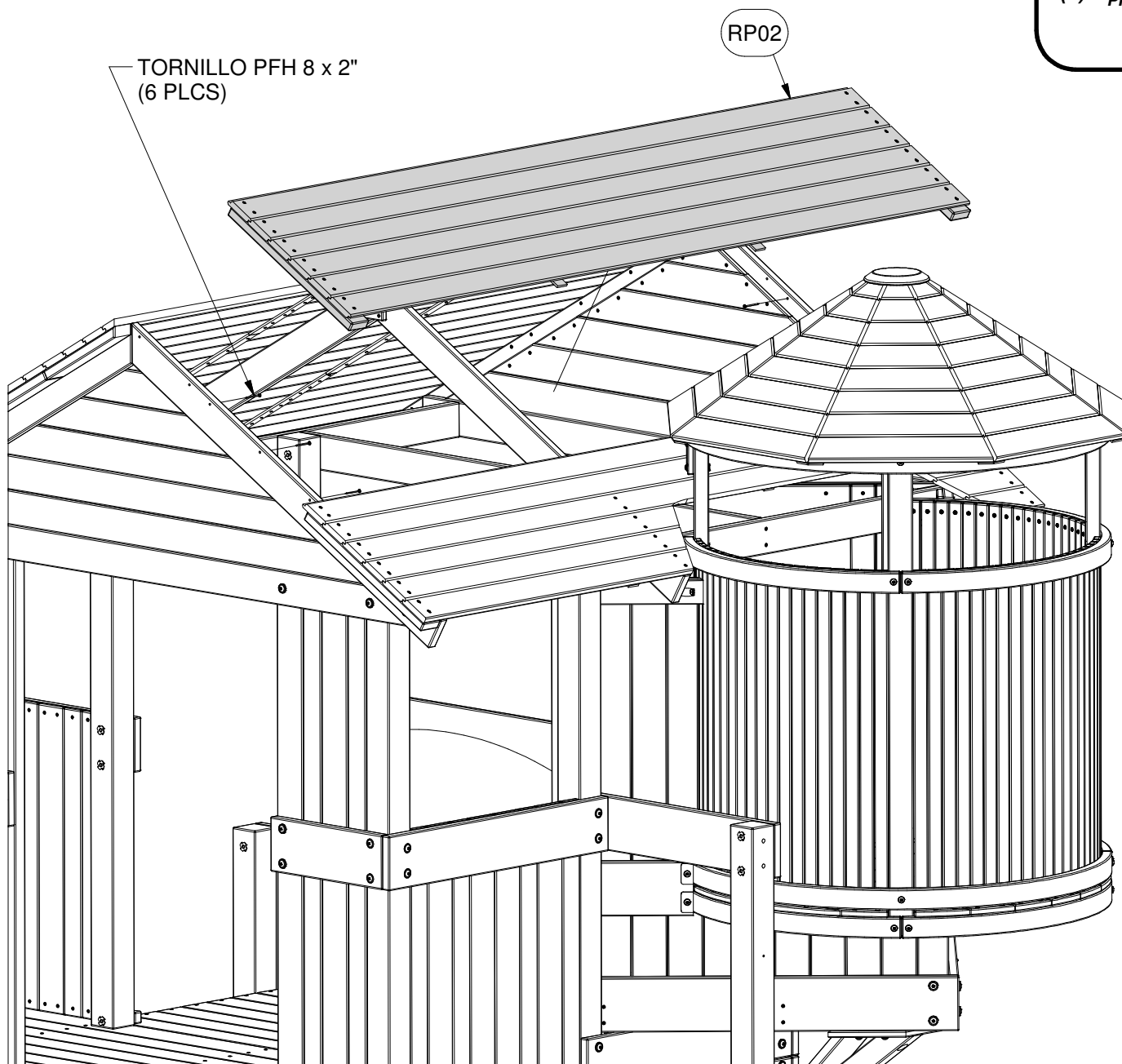
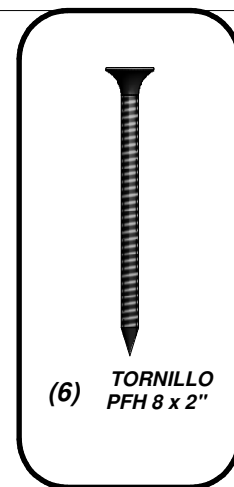
PASO 74

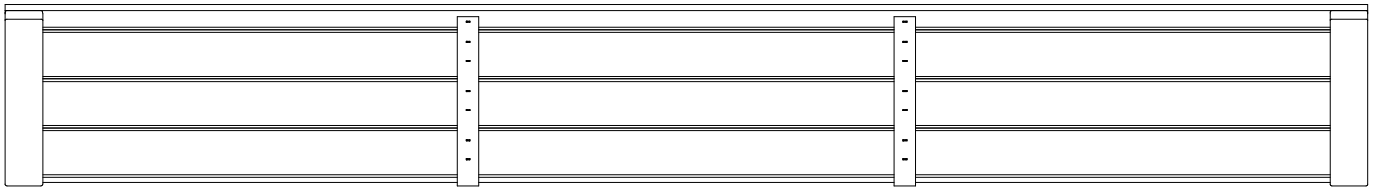




(1) **RP02 - PANEL DE TECHO - W2A02184**
1 9/16"x19 1/4"x85 3/16" (40x488x2166)

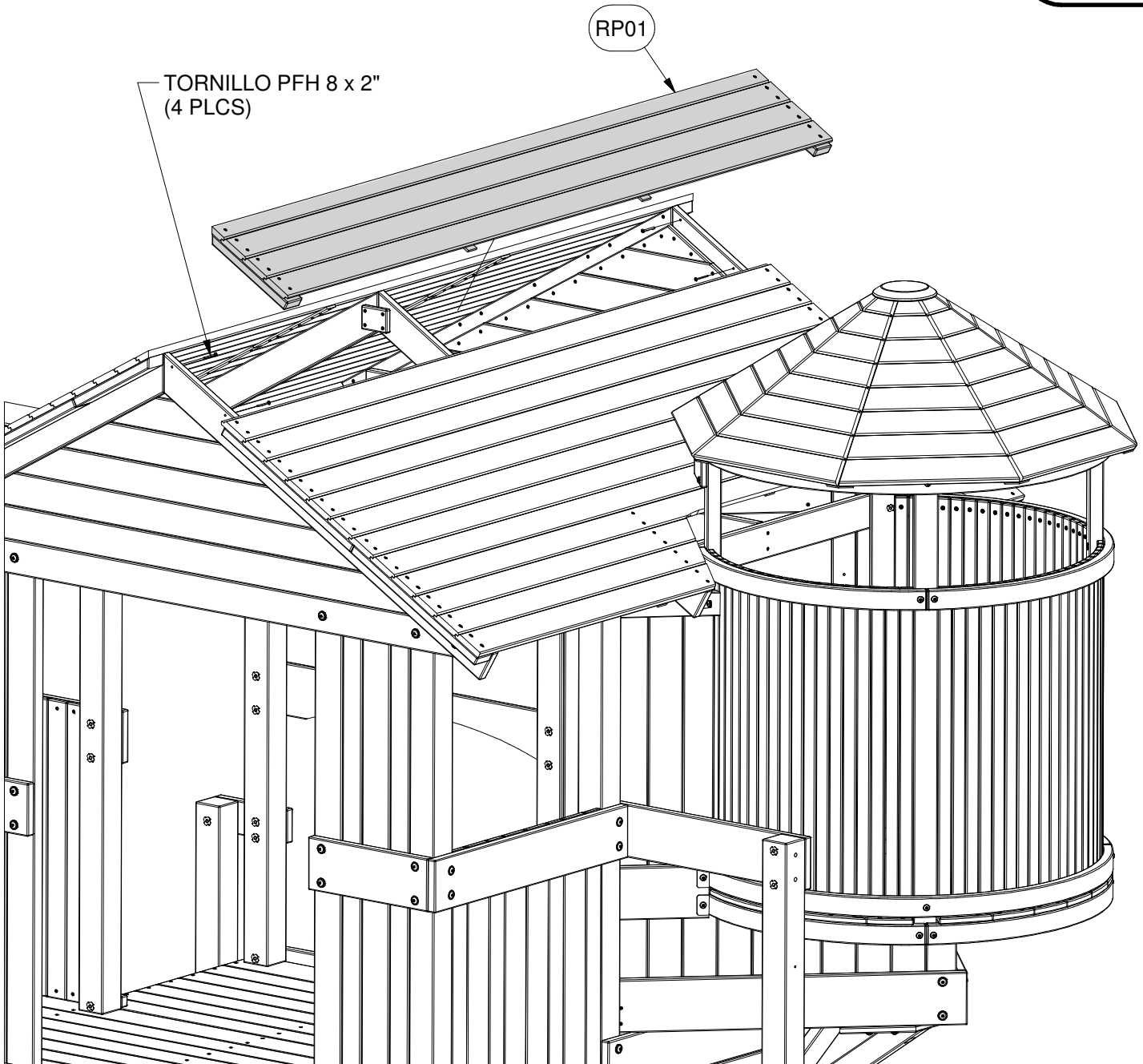
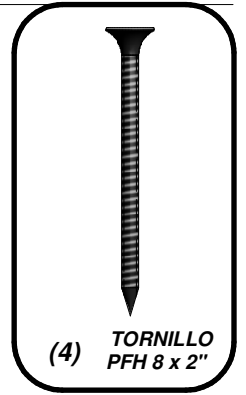
PASO 75

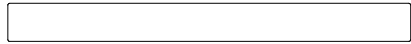




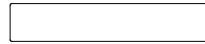
(1) **RP01 - PANEL DE TECHO - W2A02182**
1 9/16"x11 5/16"x85 3/16" (40x287x2166)

PASO 76





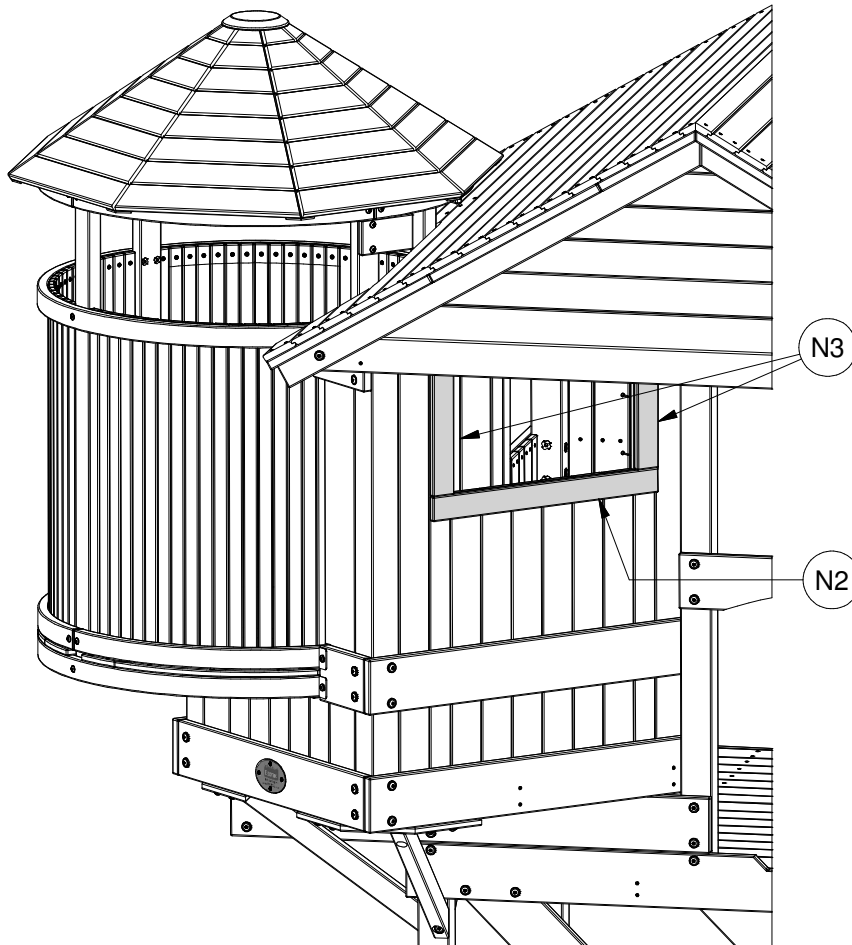
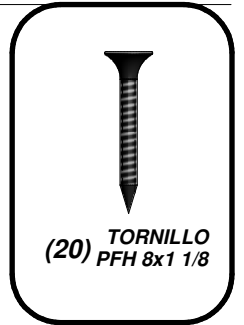
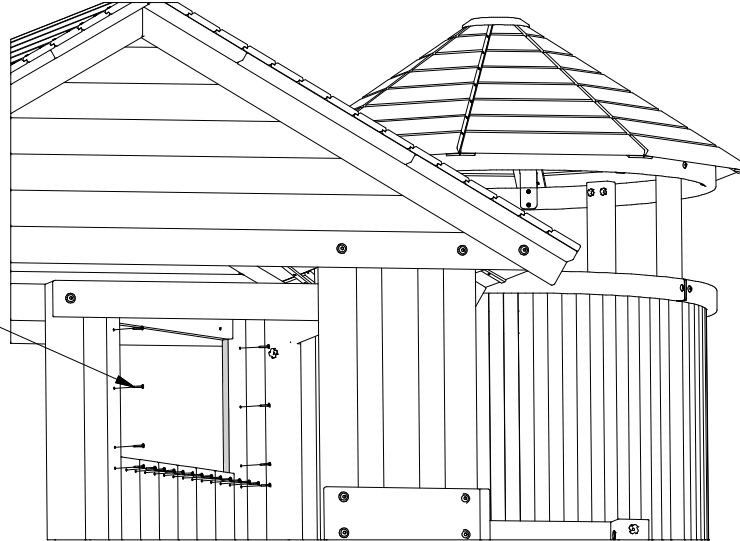
(1) **N2 - VENTANA INFERIOR - W4L08538**
5/8"x2 3/8"x25 1/4" (16x60x640)

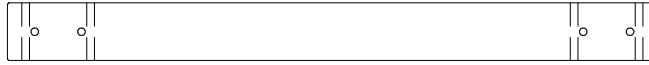


(2) **N3 - LADO DE LA VENTANA - W4L08539**
5/8"x2 3/8"x12 5/8" (16x60x321)

PASO 77

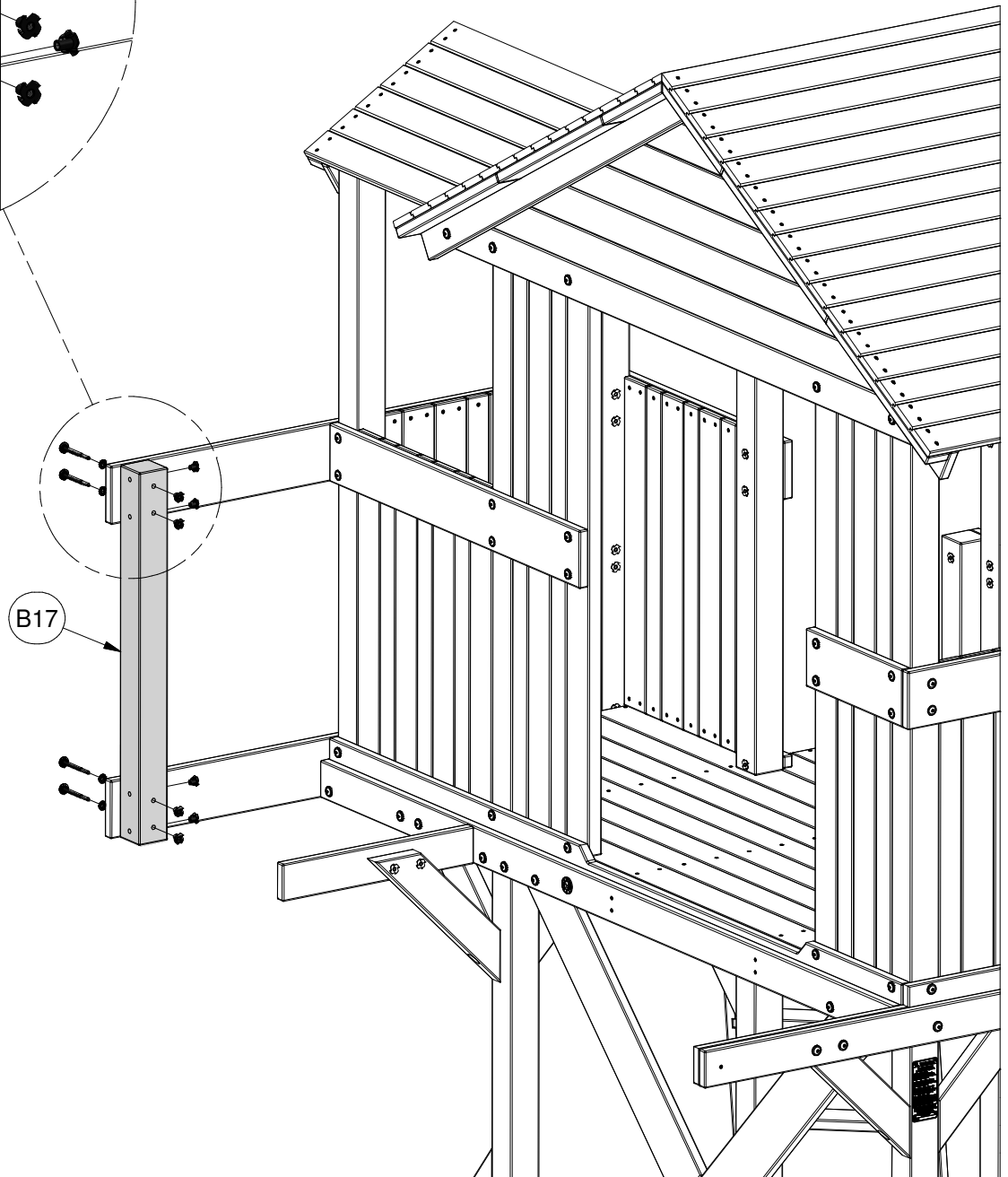
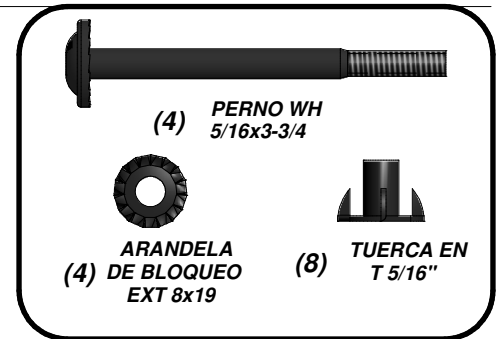
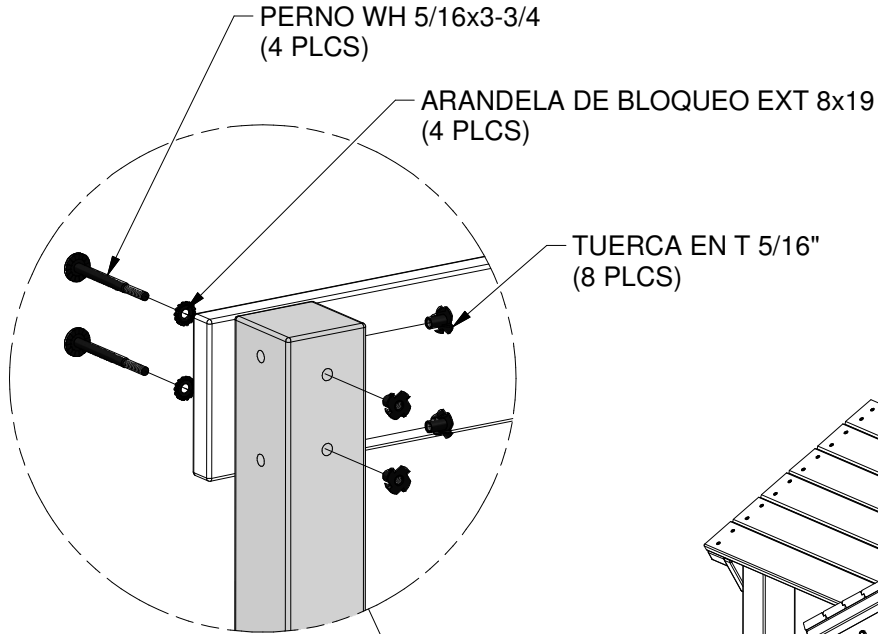
TORNILLO PFH 8x1 1/8
(20 PLCS)

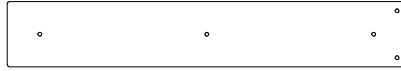




(1) **B17 - POSTE - W4L08696**
3"x3"x33 7/8" (76x76x860)

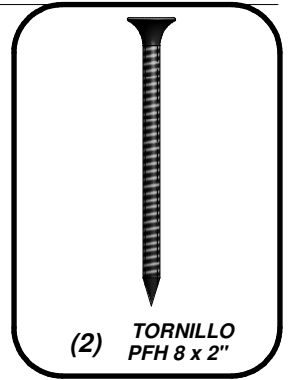
PASO 78



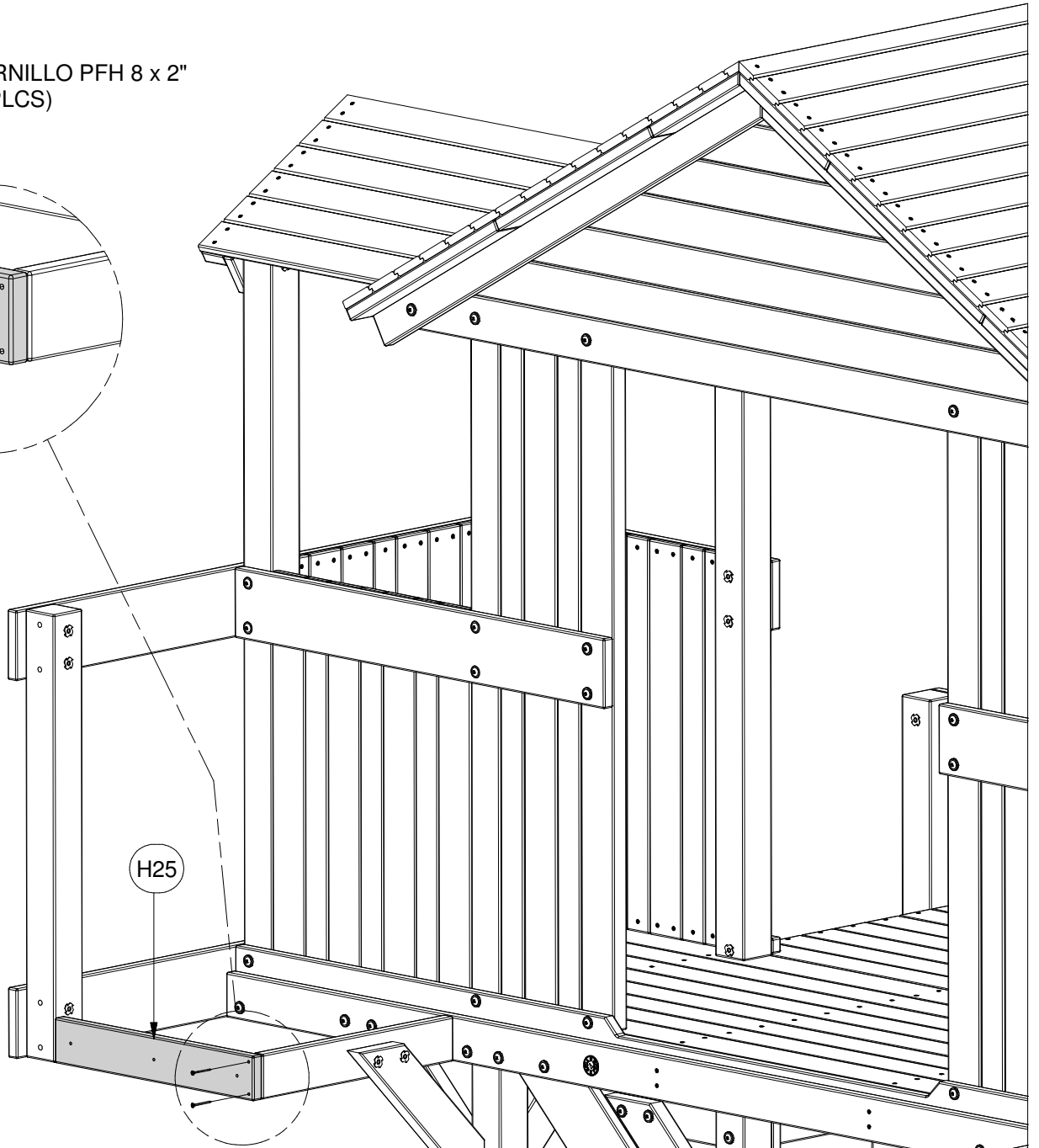
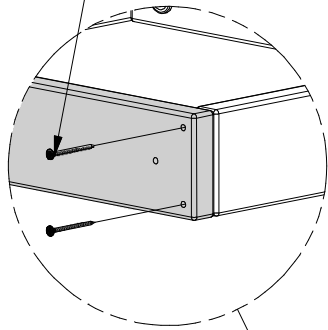


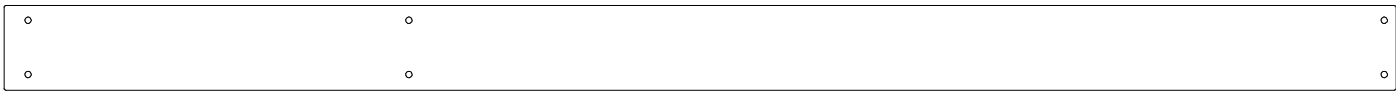
(1) **H25 - SOPORTE DE PISO - W4L08699**
1"x3 3/8"x20 3/4" (24x86x528)

PASO 79



TORNILLO PFH 8 x 2"
(2 PLCS)





(1) **G28 - TABLERO DE LA CUBIERTA - W4L11667**
1"x5 1/4"x87" (24x134x2211)

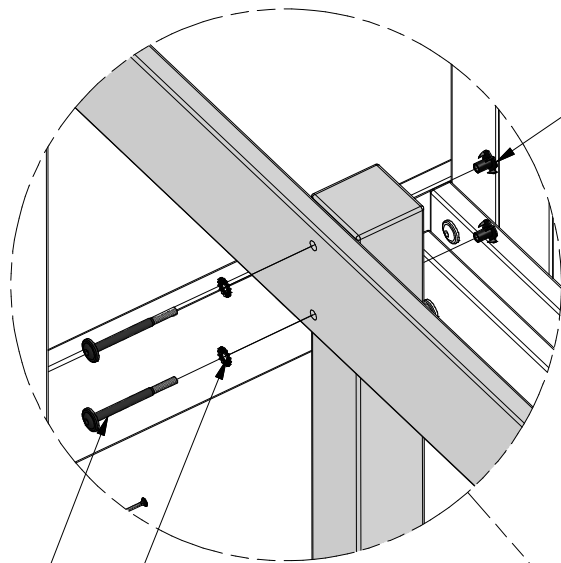


(1) **B18 - POSTE - W4L08711**
3"x3"x33 7/8" (76x76x860)



(1) **G21 - TABLERO DE LA CUBIERTA - W4L08572**
1"x5 1/4"x25 1/4" (24x134x643)

PASO 80



TUERCA EN T 5/16"
(6 PLCS)

ARANDELA DE BLOQUEO EXT 8x19
(8 PLCS)

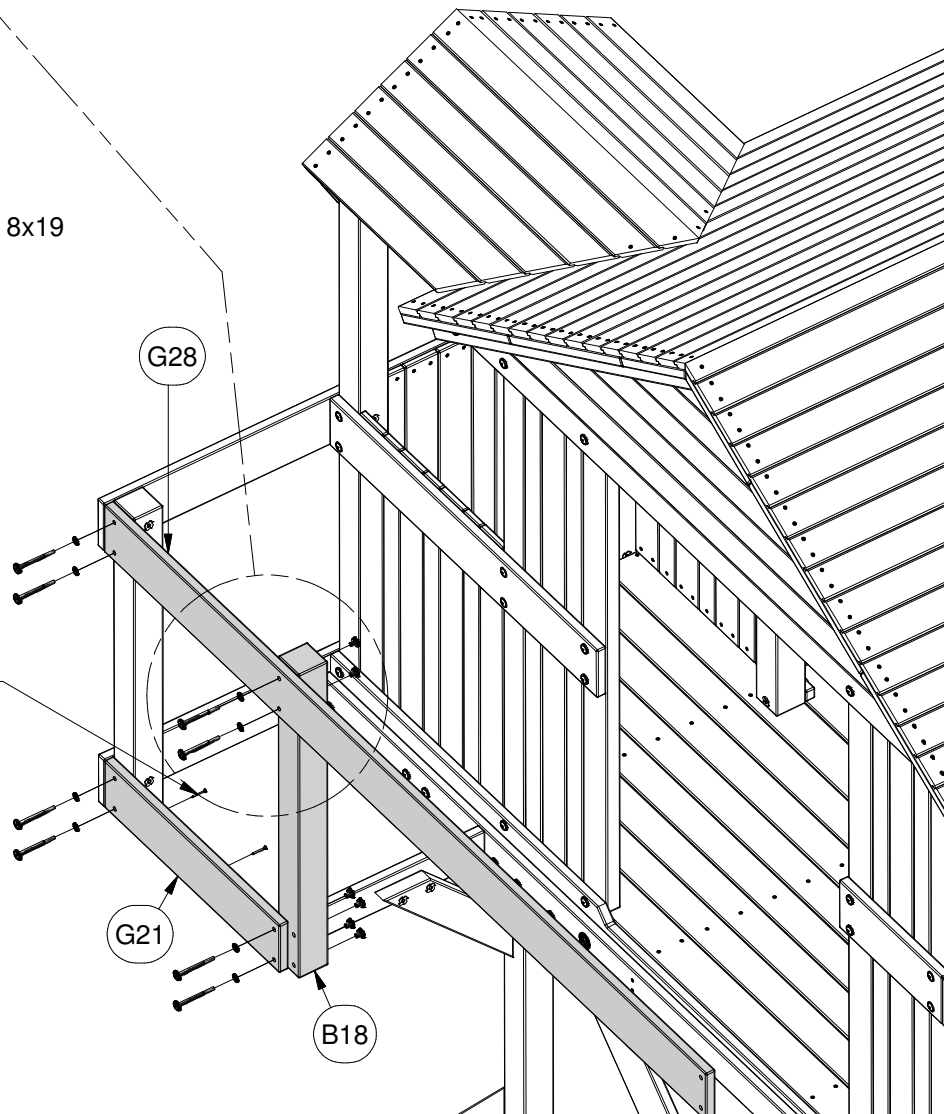
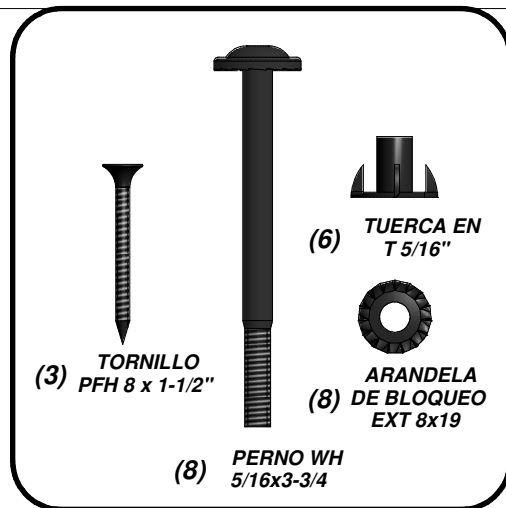
PERNO WH 5/16x3-3/4
(8 PLCS)

TORNILLO PFH 8 x 1-1/2"
(3 PLCS)

G28

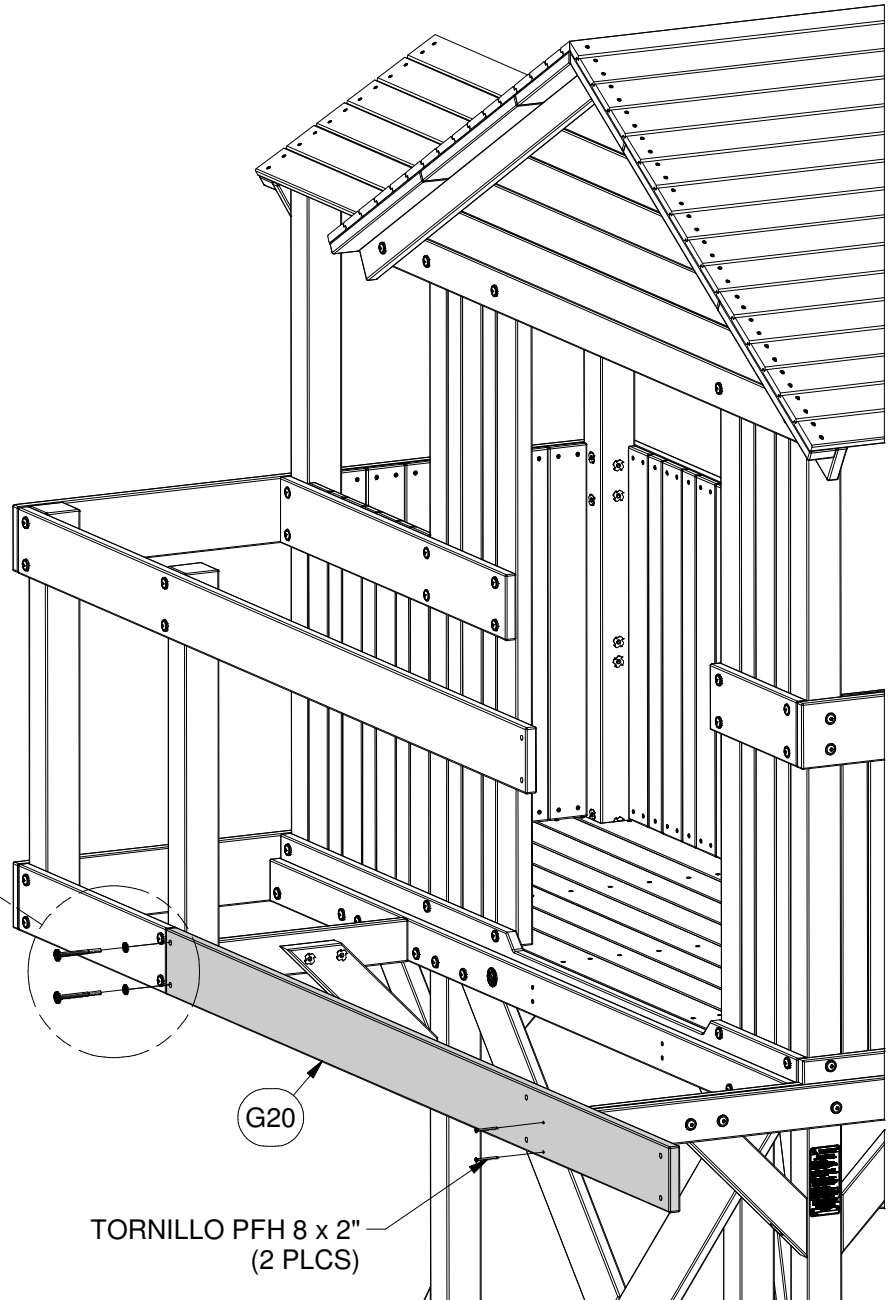
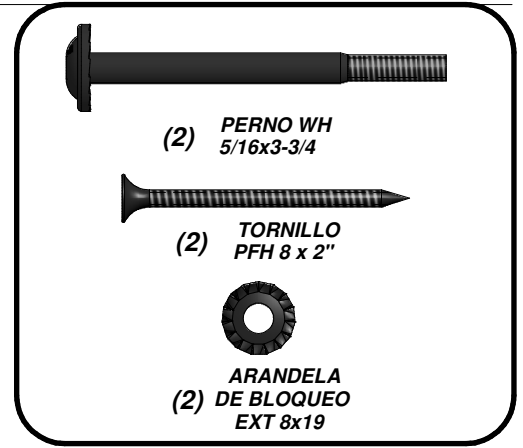
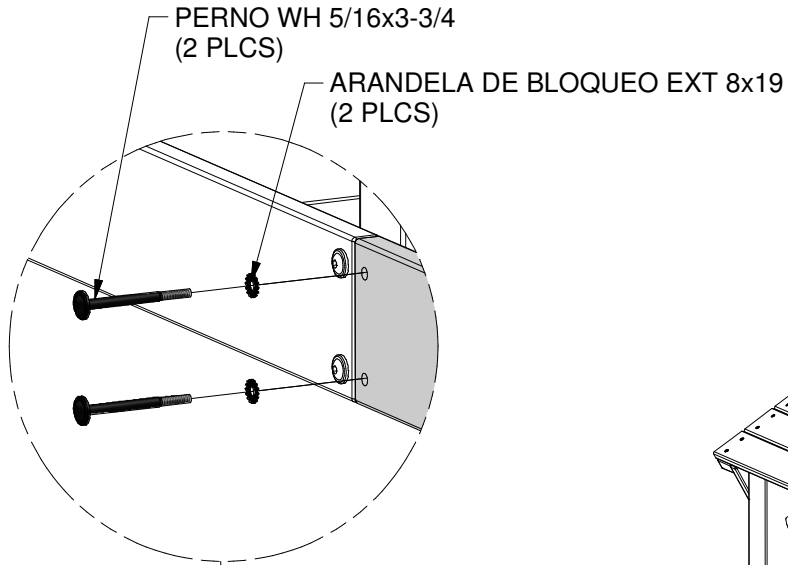
G21

B18



- (1) **G20 - TABLERO DE LA CUBIERTA - W4L08570**
1"x5 1/4"x86 1/4" (24x134x2191)

PASO 81





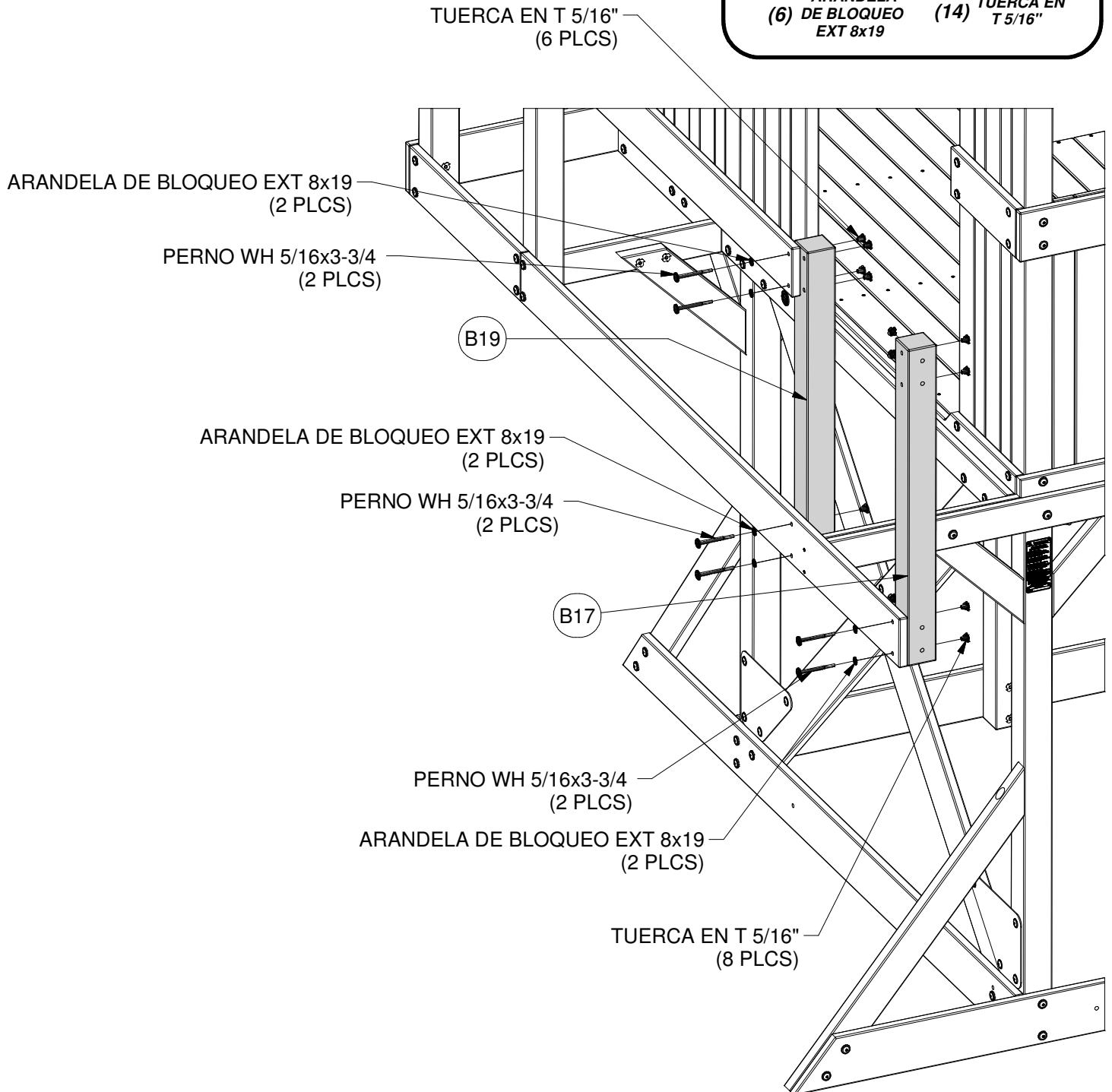
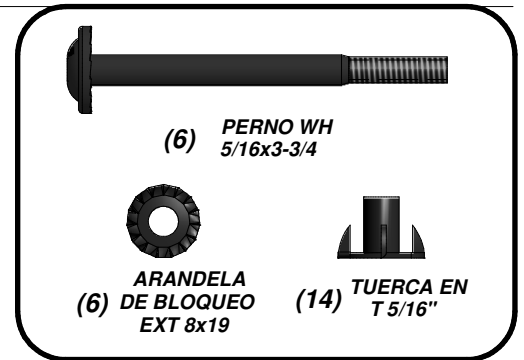
(1) **B17 - POSTE - W4L08696**
3"x3"x33 7/8" (76x76x860)



(1) **B19 - POSTE - W4L08712**
3"x3"x33 7/8" (76x76x860)

PASO 82

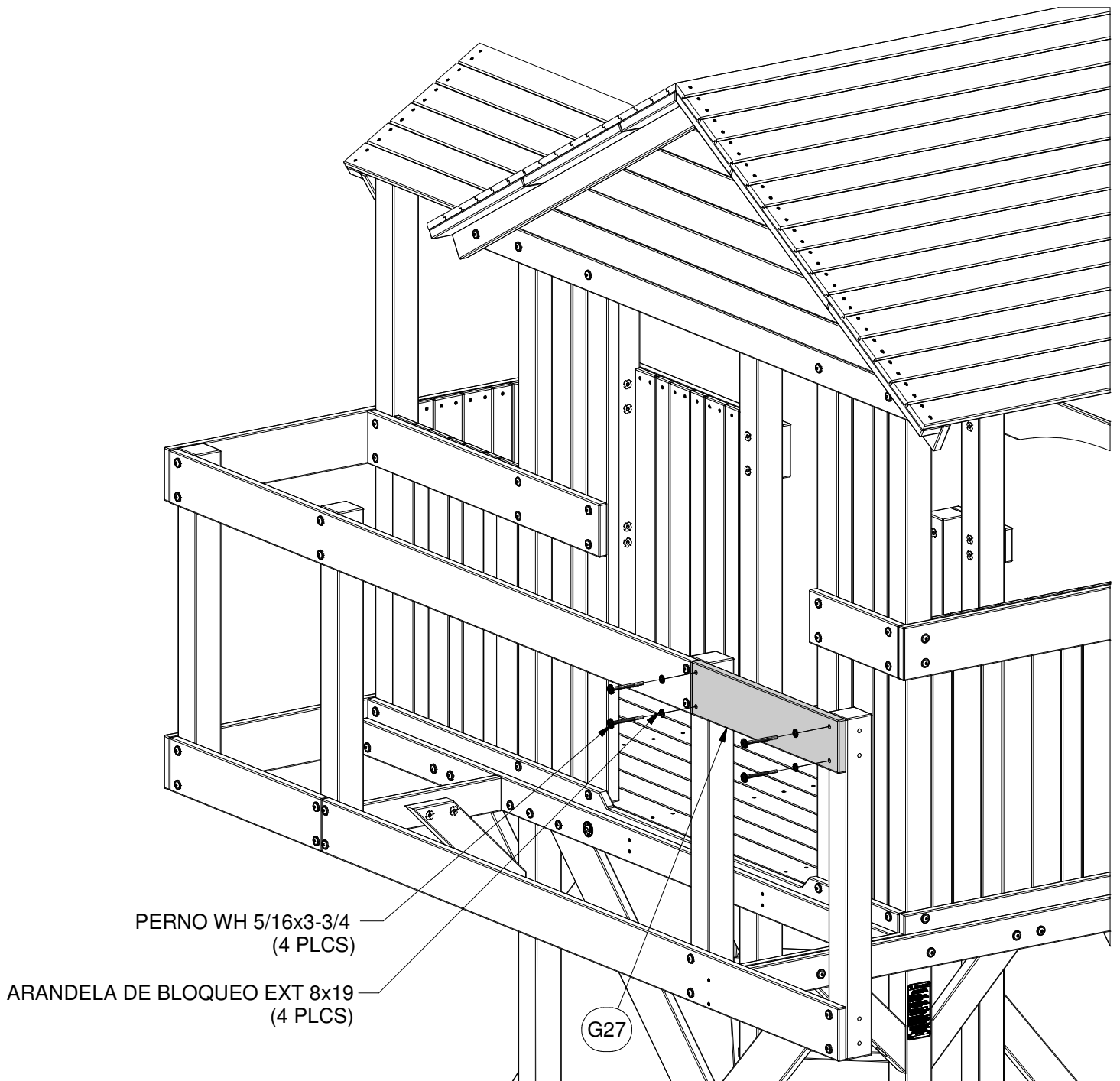
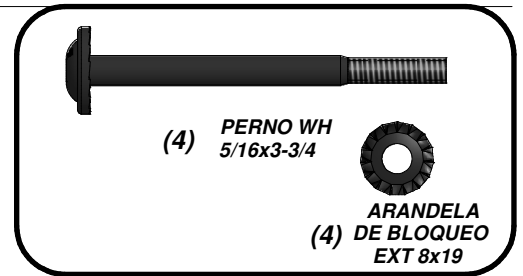
ES RECOMENDABLE QUE COLOQUE TODAS LAS TUERCAS EN T ANTES DE COMENZAR EL ENSAMBLAJE DE LAS PIEZAS





- (1) **G27 - TABLERO DE LA CUBIERTA - W4L11666**
1"x5 1/4"x24 1/2" (24x134x622)

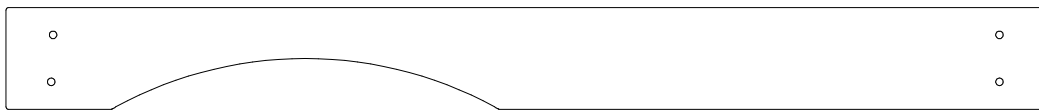
PASO 83



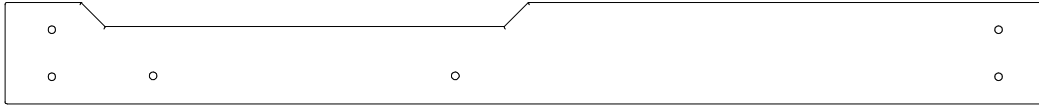
PERNO WH 5/16x3-3/4
(4 PLCS)

ARANDELA DE BLOQUEO EXT 8x19
(4 PLCS)

G27

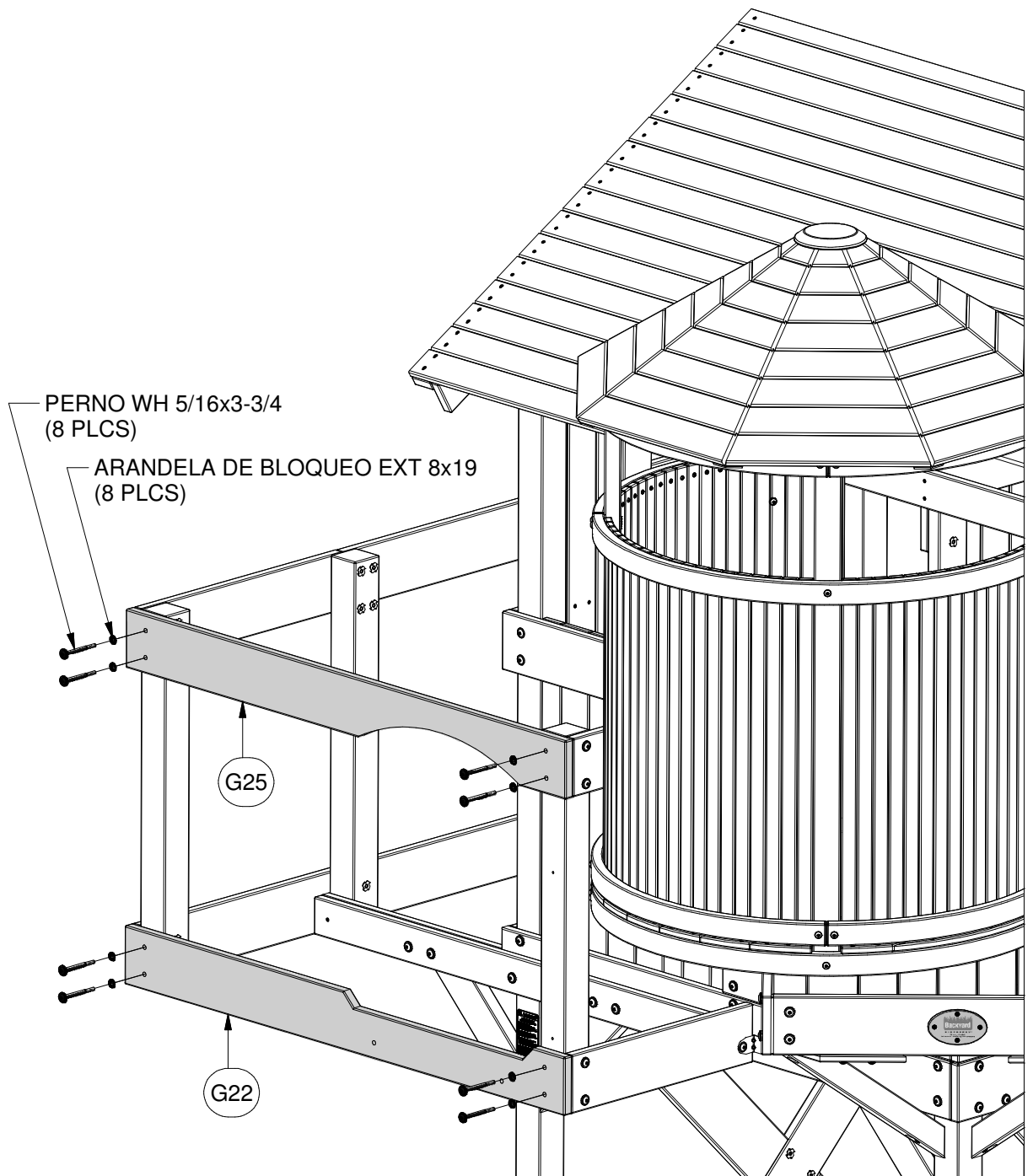
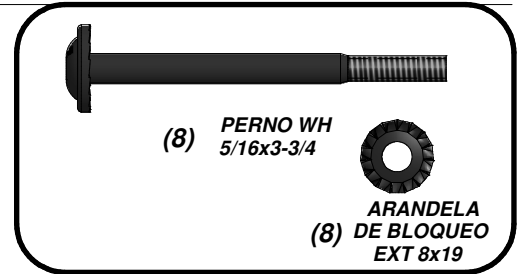


(1) G25 - TABLERO DE ENTRADA - W4L08710
1"x5 1/4"x54 1/4" (24x134x1377)



(1) G22 - TABLERO DE LA CUBIERTA - W4L08697
1"x5 1/4"x54 1/4" (24x134x1377)

PASO 84



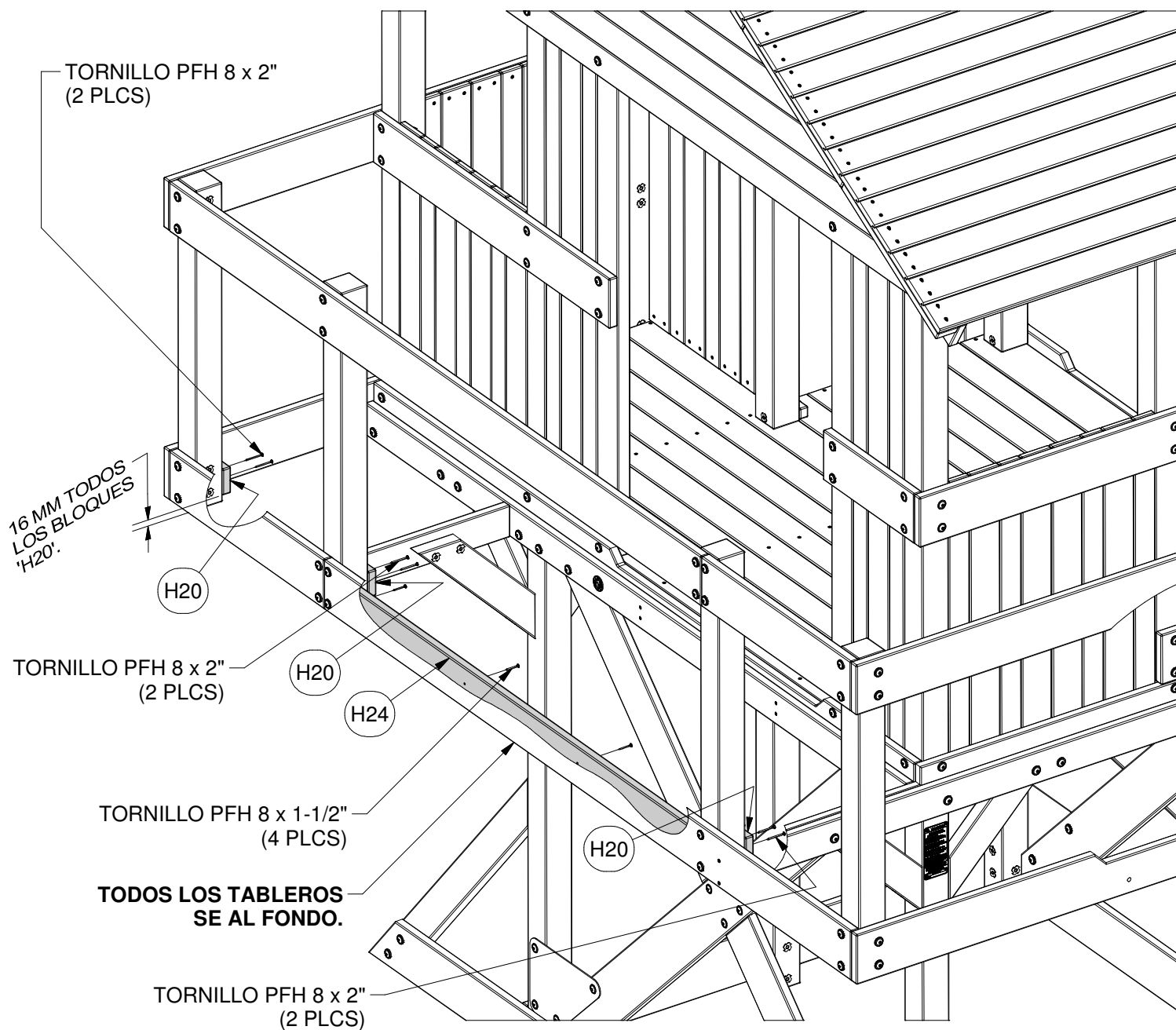
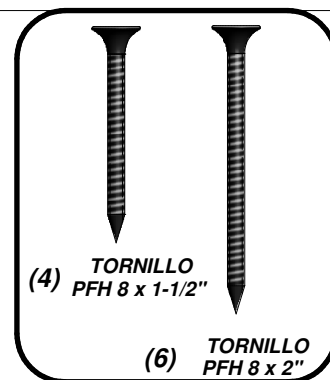


- (1) **H24 - SOPORTE DE PISO - W4L08571**
1"x3 3/8"x58 3/4" (24x86x1493)



- (3) **H20 - SOPORTE DE PISO - W4L08562**
1"x2 3/4"x3" (24x70x76)

PASO 85





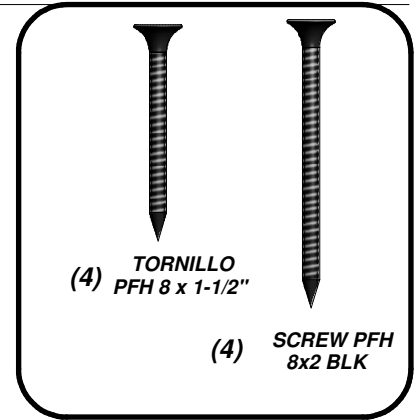
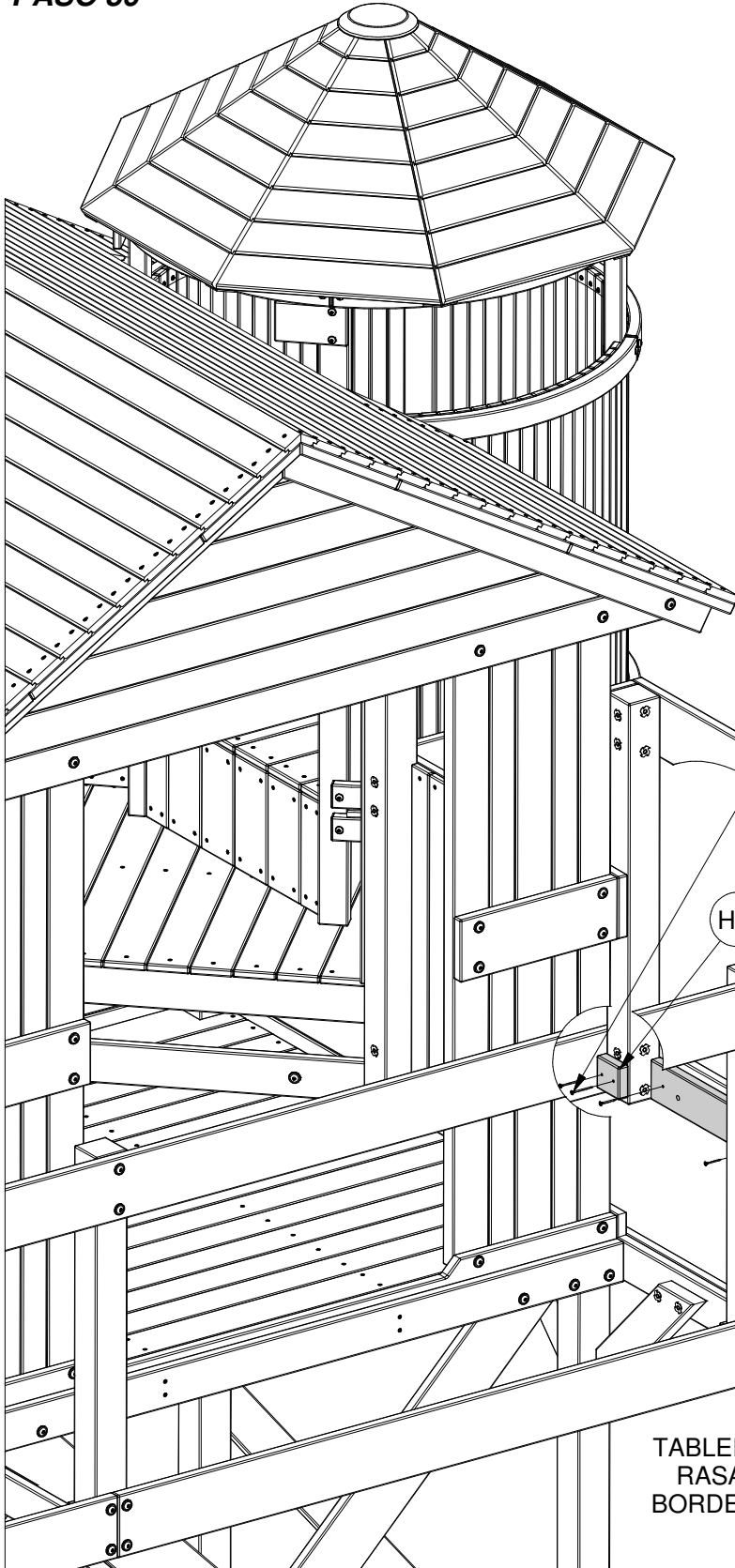
(2) **H20 - FLOOR SUPPORT - W4L08562**
 1"x2 3/4"x3" (24x70x76)



(1) **H26 - SOPORTE DE PISO - W4L08700**
 1"x3 3/8"x46 1/4" (24x86x1176)

1 1/2 in
 [37 mm]

PASO 86



TORNILLO PFH 8 x 2"
 (2 PLCS)

TORNILLO PFH 8 x 1-1/2"
 (4 PLCS)

H20

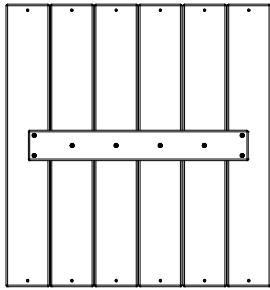
H26

H20

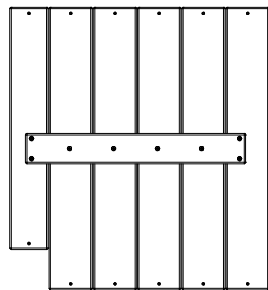
TABLERO DE 'H26'
 RASANTE EN EL
 BORDE INFERIOR.

5/8" TODOS
 LOS BLOQUES
 'H20'.

TORNILLO PFH 8 x 2"
 (2 PLCS)



(3) **FP3 - PANEL DE PISO - W2A02227**
1 1/4"x22 1/16"x20 11/16" (32x560x525)

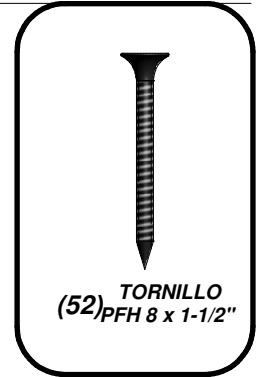


(1) **FP4 - PANEL DE PISO - W2A02228**
1 1/4"x2 1/4"x22" (32x515x560)

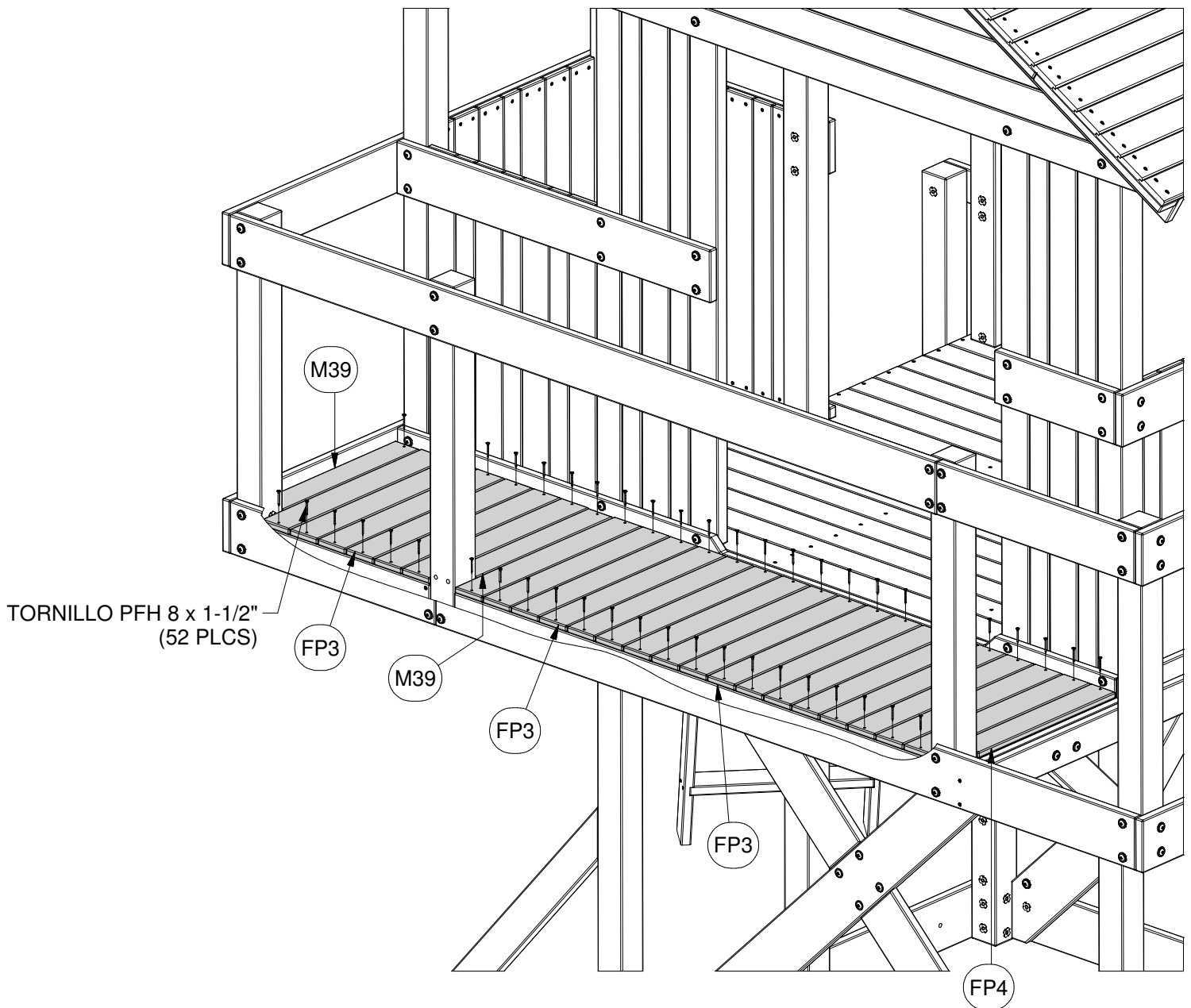


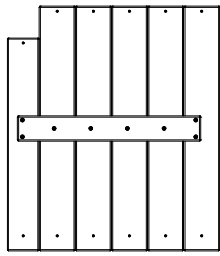
(2) **M39 - TABLERO DEL PISO - W4L11558**
5/8"x3"x18 7/8" (16x76x480)

PASO 87

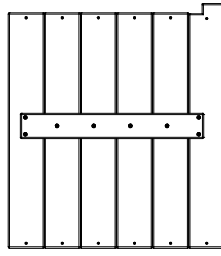


(52) TORNILLO
PFH 8 x 1-1/2"

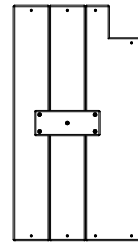




(1) **FP5 - PANEL DE PISO - W2A02229**
1 1/4"x19 15/16"x22 15/16" (32x506x582)

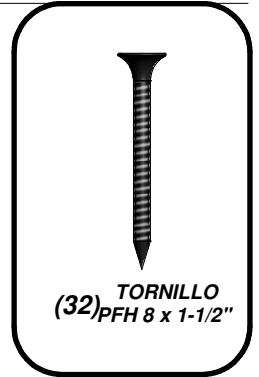
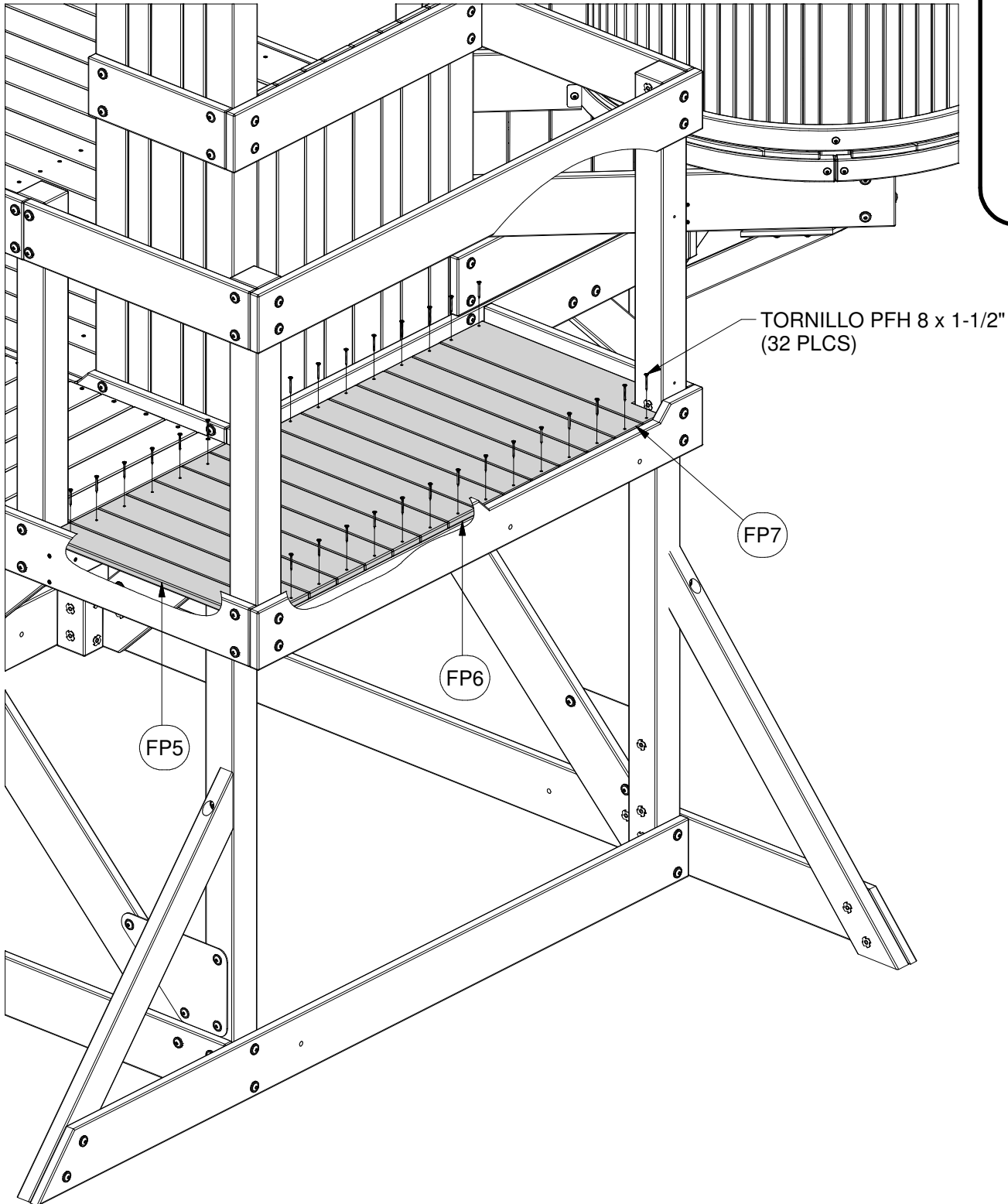


(1) **FP6 - PANEL DE PISO - W2A02230**
1 1/4"x20 5/16"x22 15/16" (32x516x582)



(1) **FP7 - PANEL DE PISO - W2A02248**
1 1/4"x12 1/16"x22 1/16" (32x306x560)

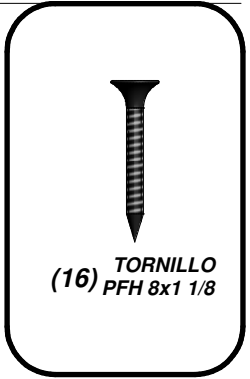
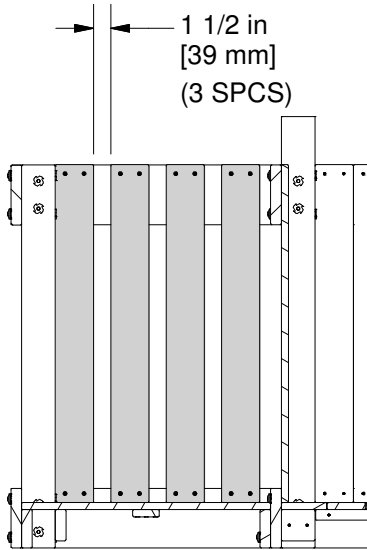
PASO 88





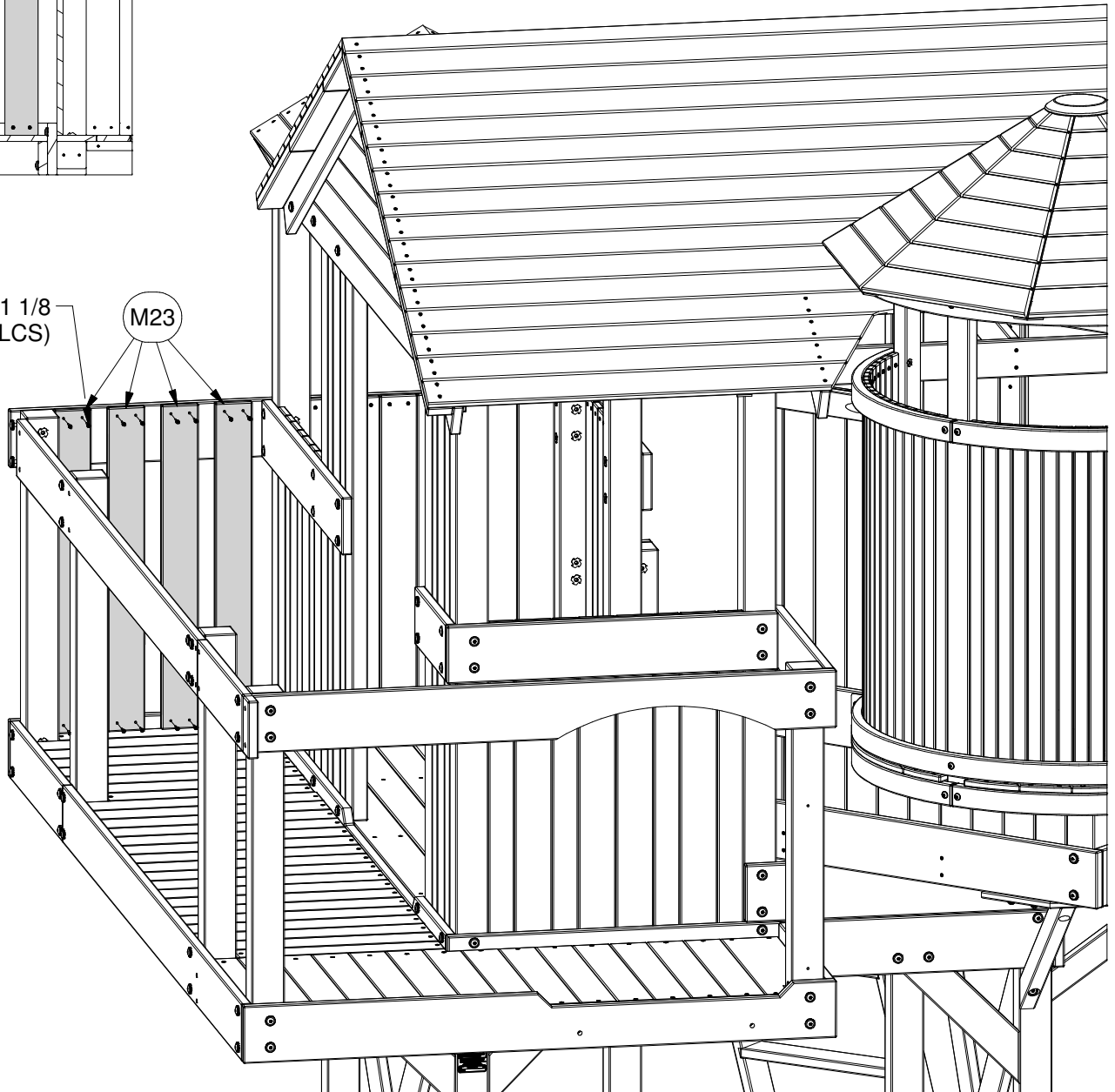
(4) **M23 - PIQUETE DE LA PARED - W4L08544**
5/8"x3 3/8"x29 7/8" (16x86x759)

PASO 89



TORNILLO PFH 8x1 1/8
(16 PLCS)

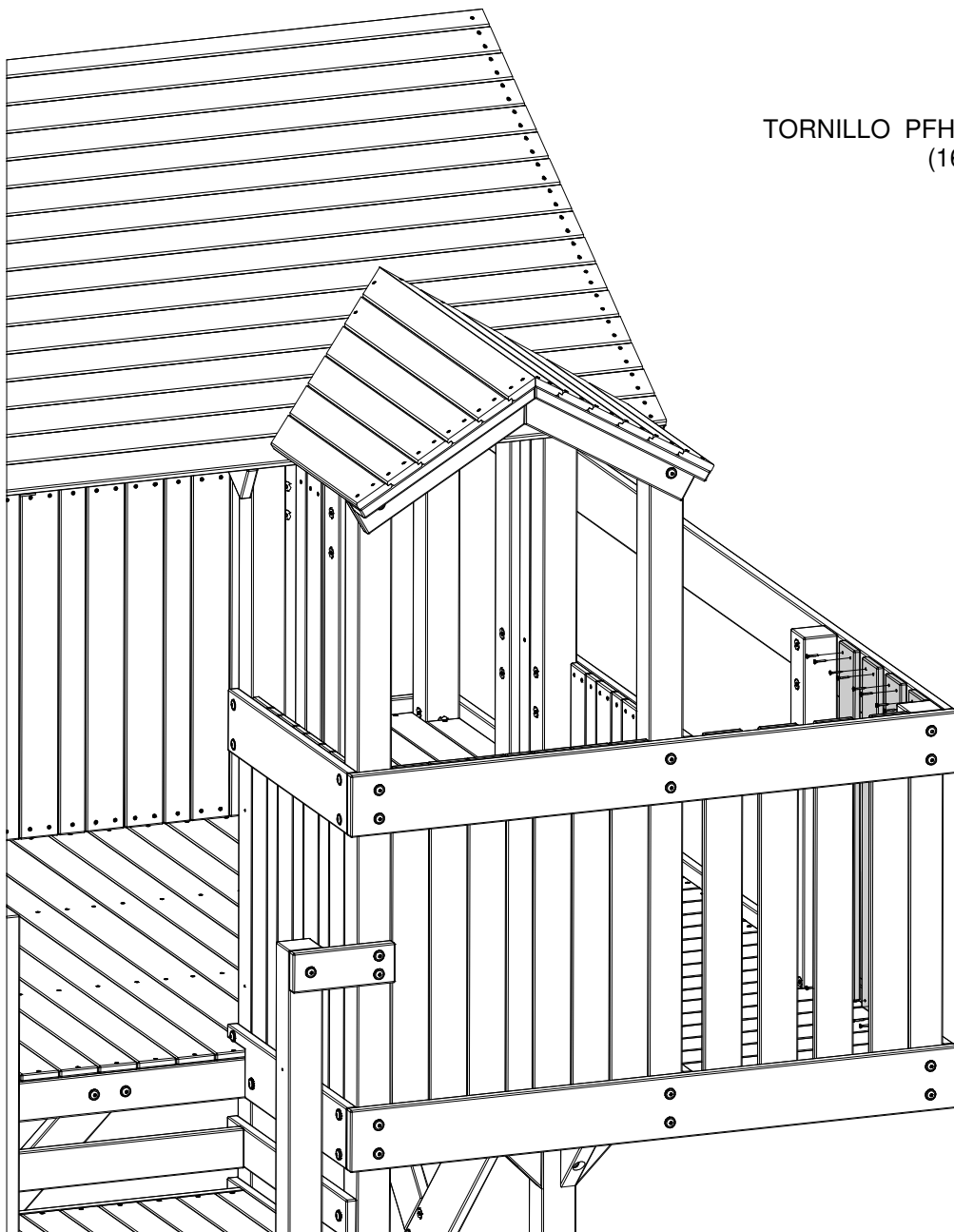
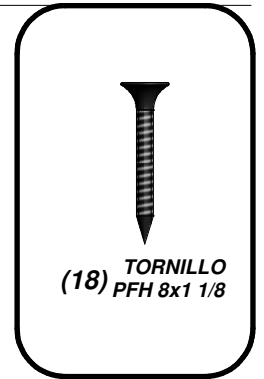
M23





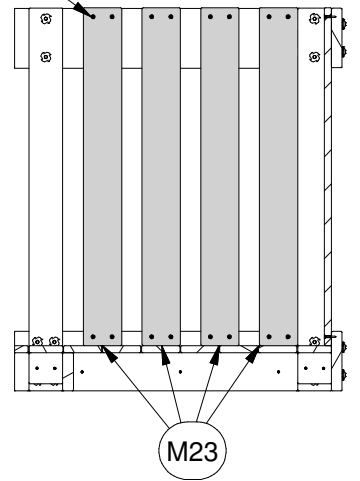
(4) **M23 - PIQUETE DE LA PARED - W4L08544**
5/8"x3 3/8"x29 7/8" (16x86x759)

PASO 90



TORNILLO PFH 8x1 1/8
(16 PLCS)

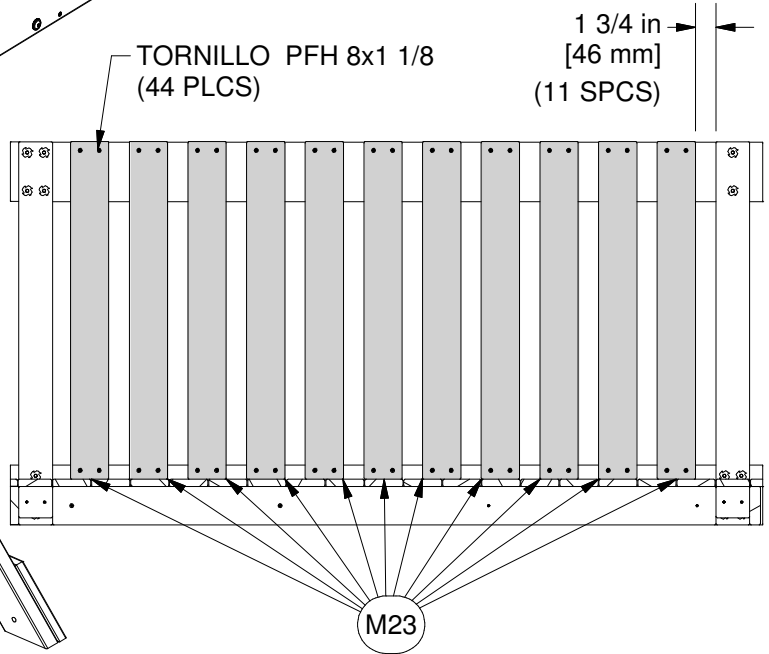
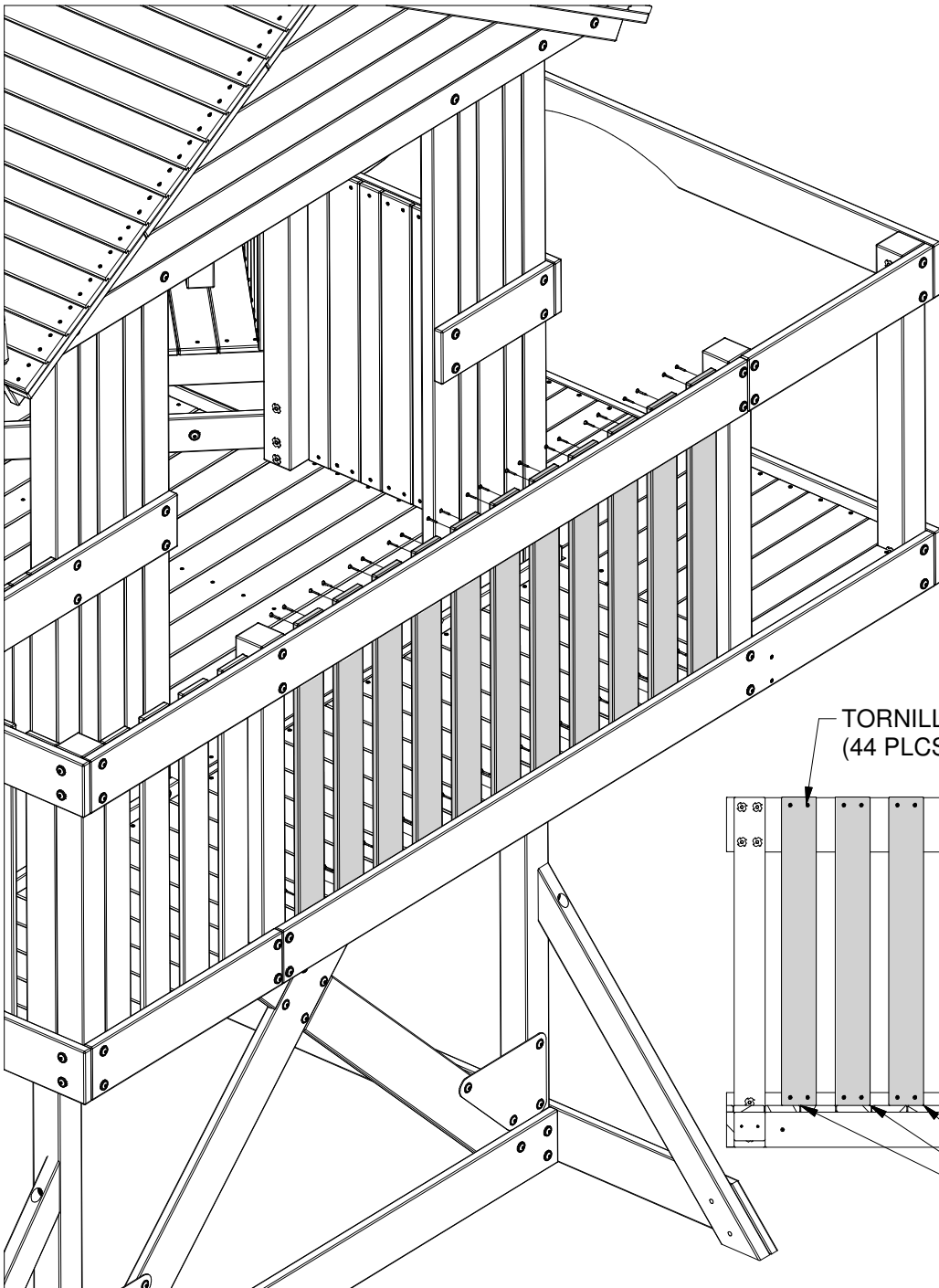
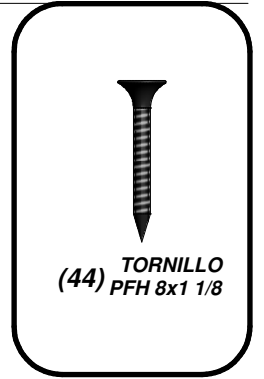
1 3/4 in
[46 mm]
(3 SPCS)





(11) **M23 - PIQUETE DE LA PARED - W4L08544**
5/8"x3 3/8"x29 7/8" (16x86x759)

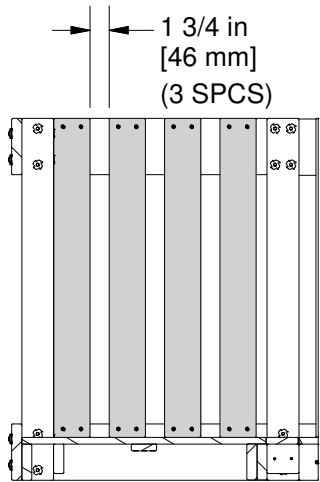
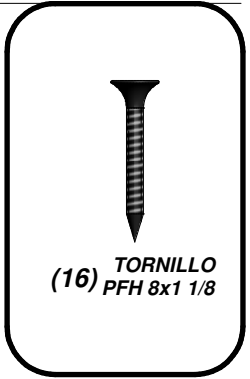
PASO 91



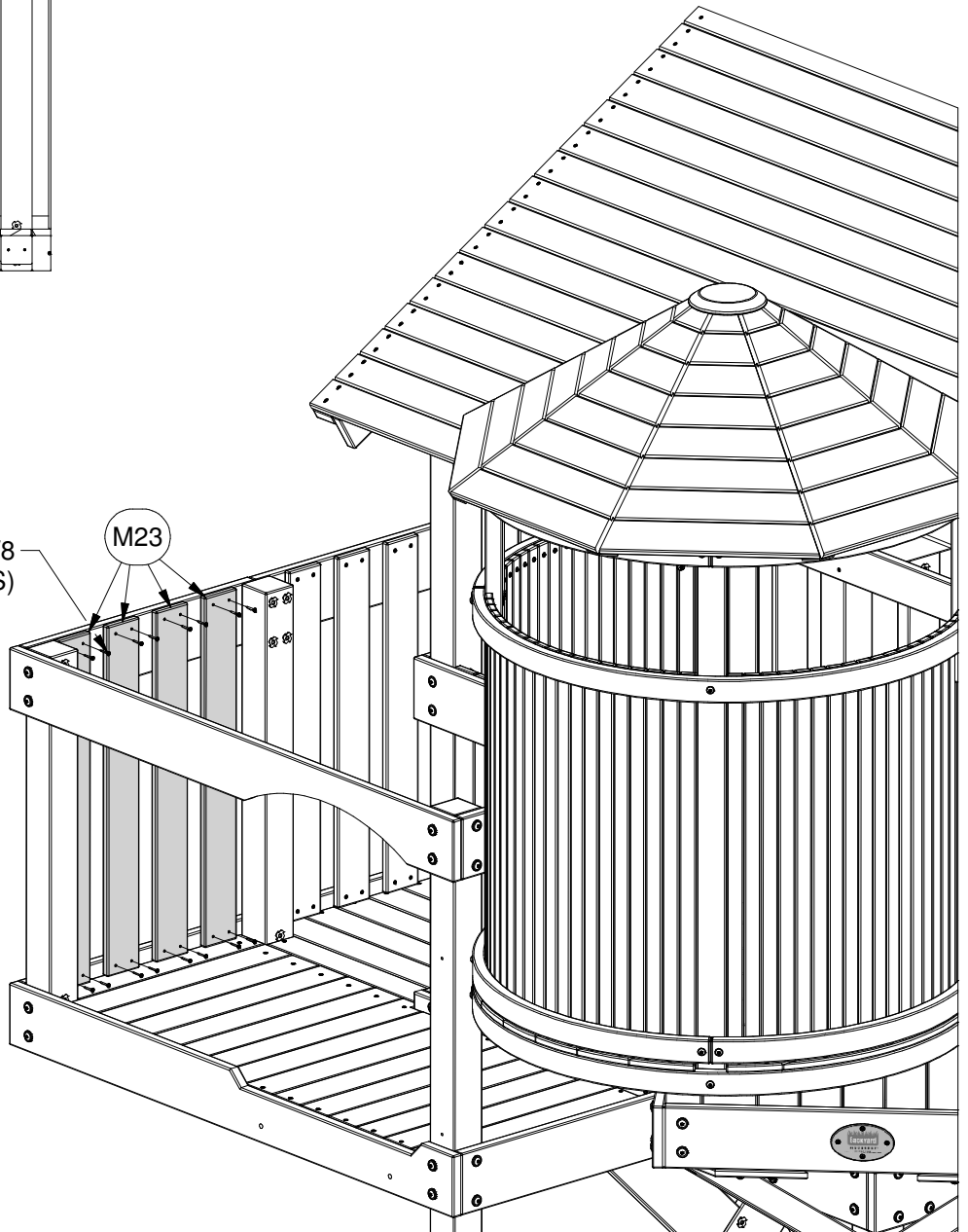


(4) **M23 - PIQUETE DE LA PARED - W4L08544**
5/8"x3 3/8"x29 7/8" (16x86x759)

PASO 92



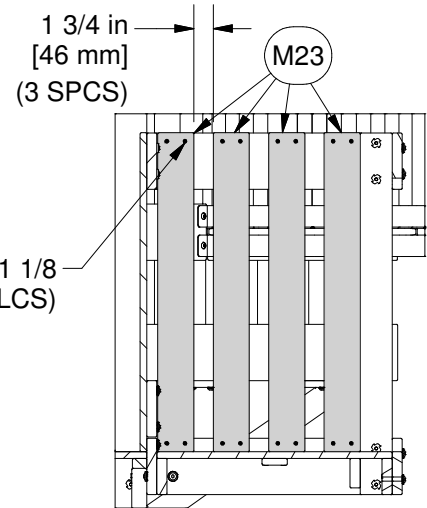
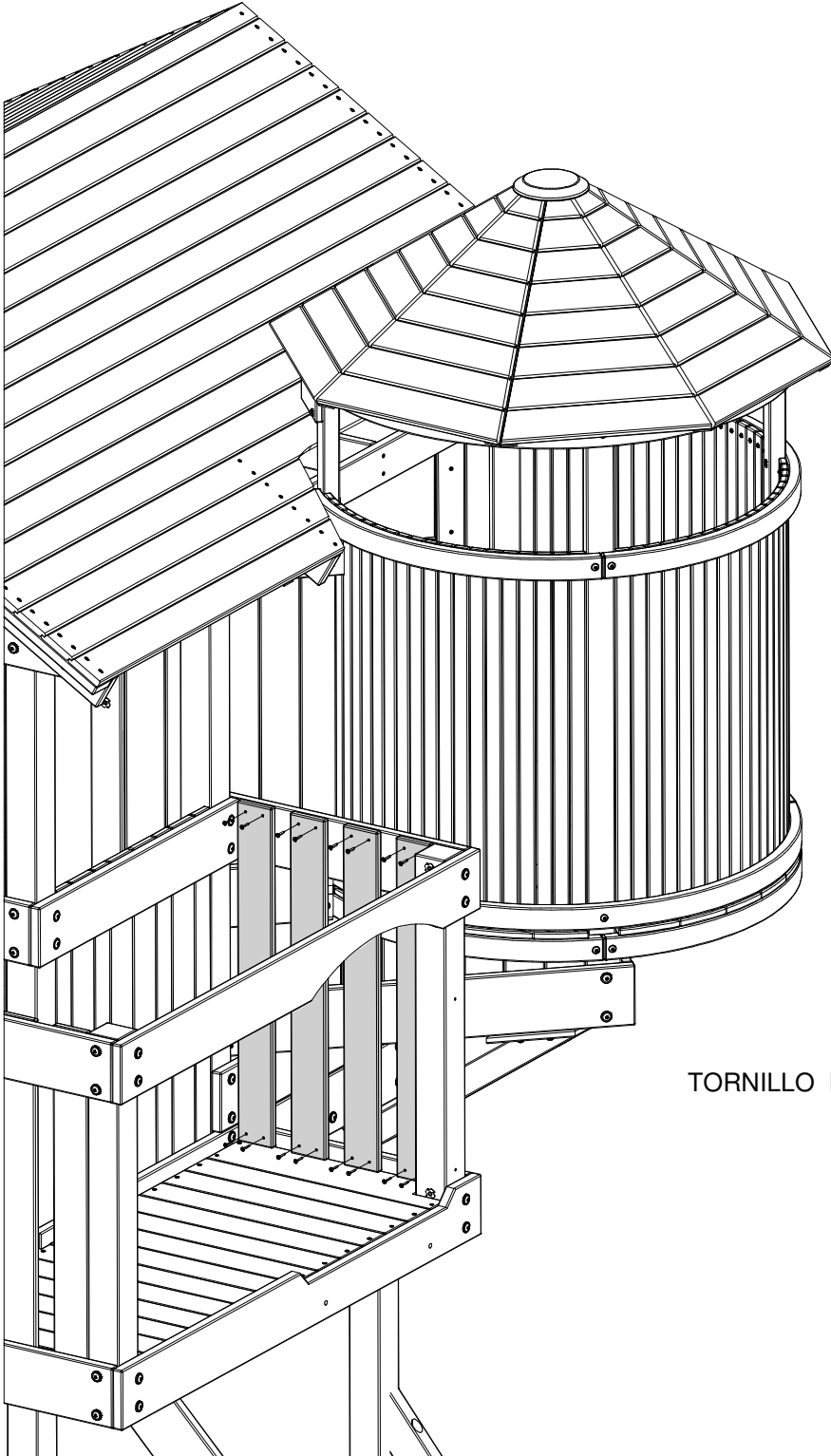
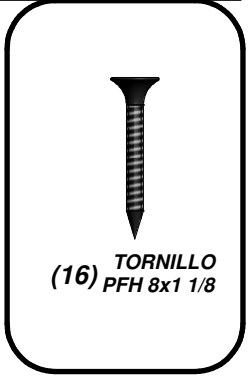
TORNILLO PFH 8x1 1/8
(16 PLCS)





(4) **M23 - PIQUETE DE LA PARED - W4L08544**
5/8"x3 3/8"x29 7/8" (16x86x759)

PASO 93





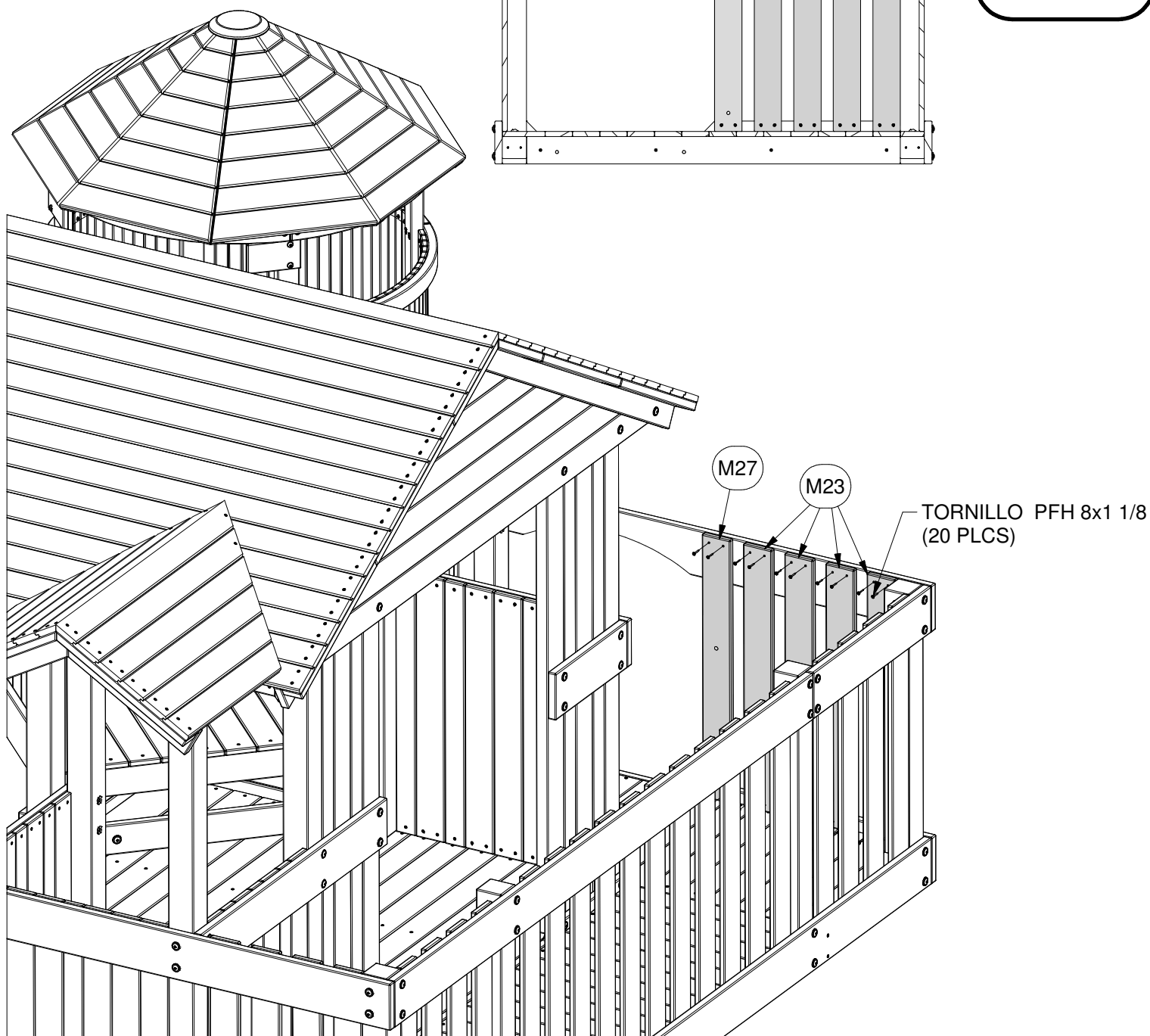
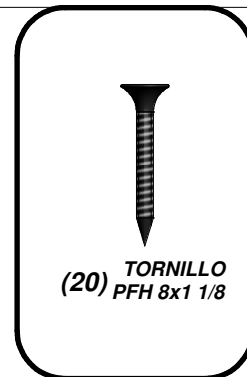
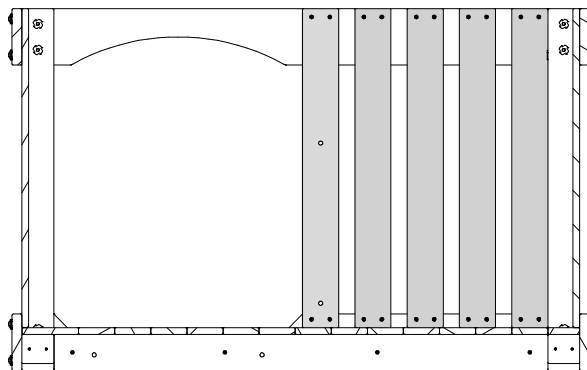
(4) **M23 - PIQUETE DE LA PARED - W4L08544**
5/8"x3 3/8"x29 7/8" (16x86x759)



(1) **M27 - PIQUETE DE LA PARED - W4L08714**
5/8"x3 3/8"x29 7/8" (16x86x759)

PASO 94

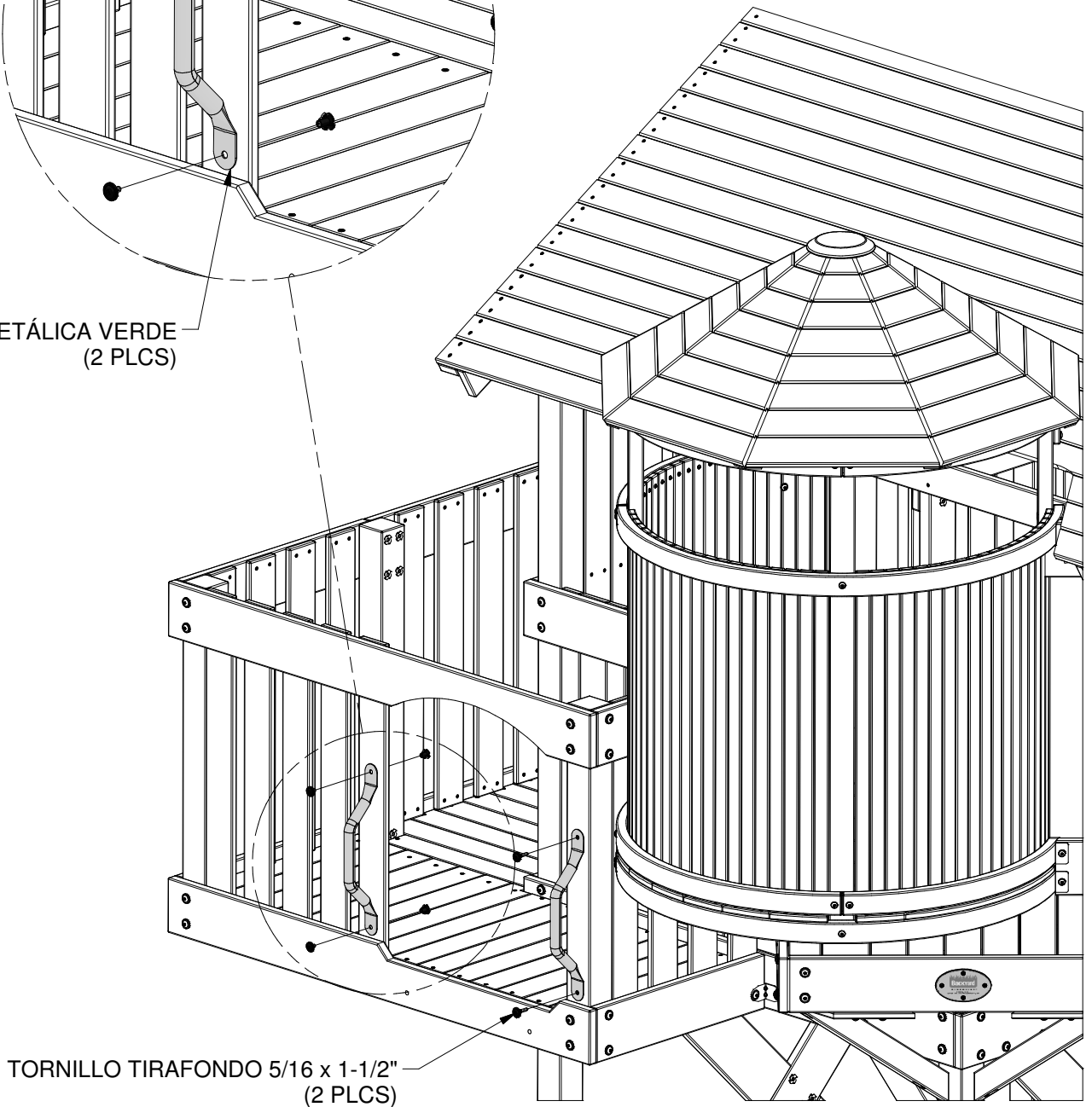
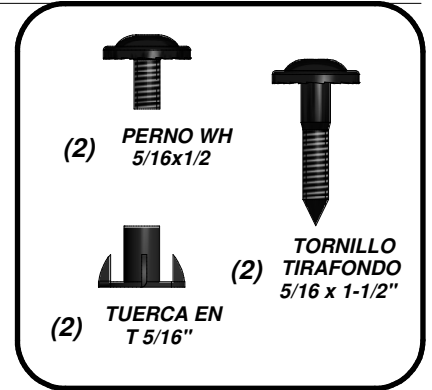
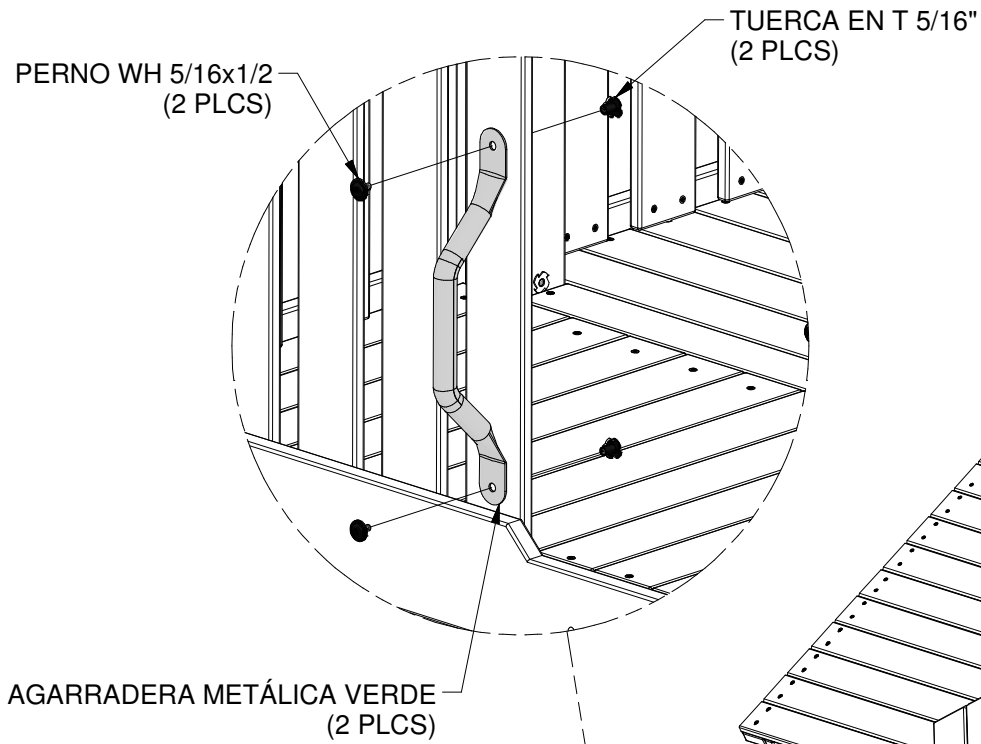
1 1/2 in
[39 mm]
(4 SPCS)

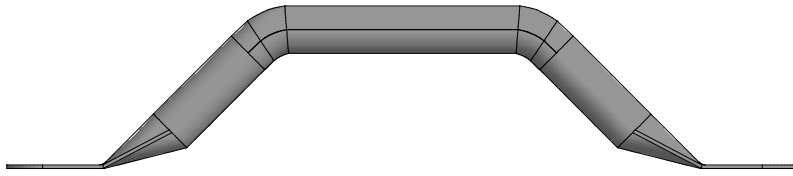




(2) FX - AGARRADERA METÁLICA VERDE - A100118

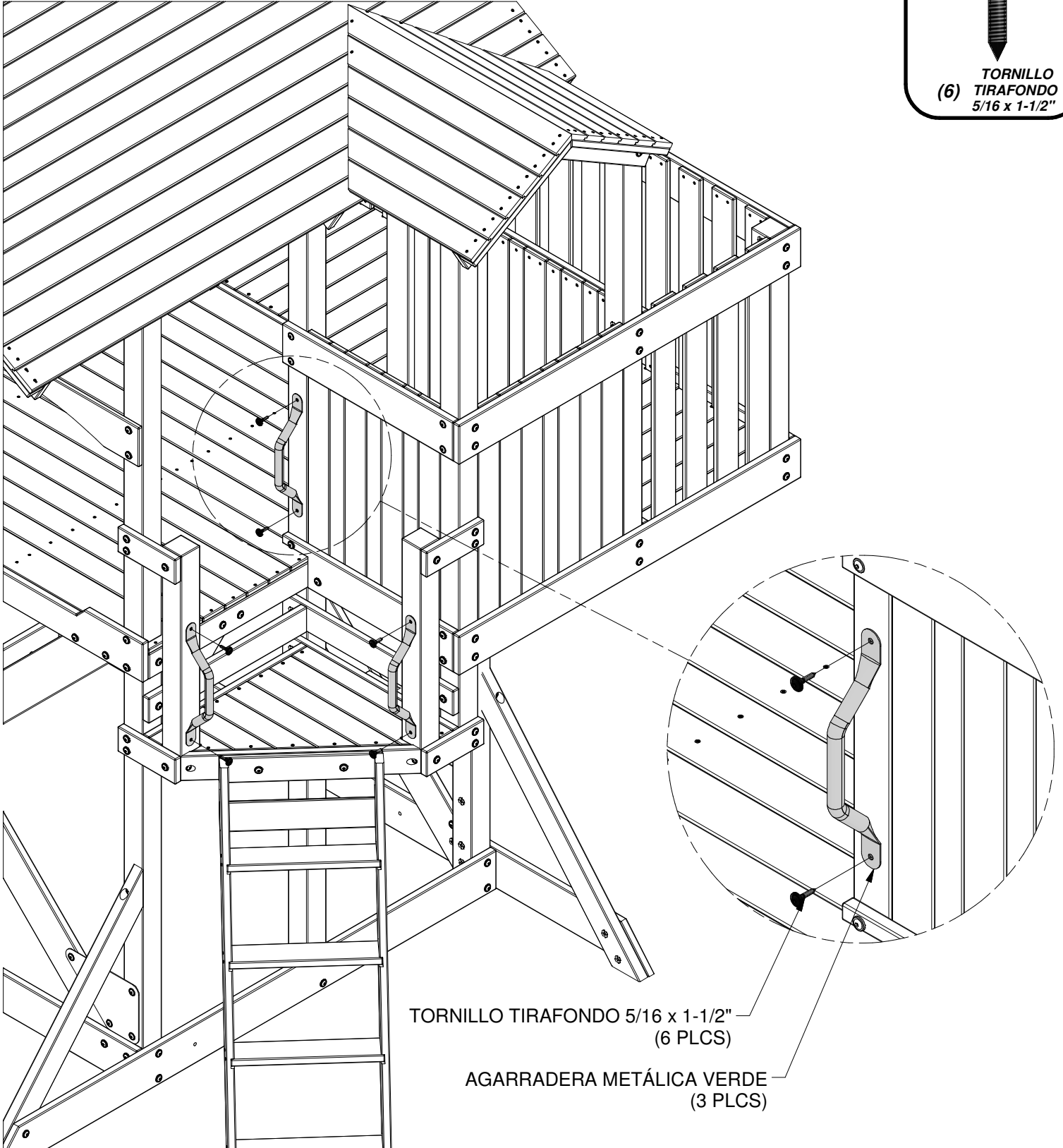
PASO 95





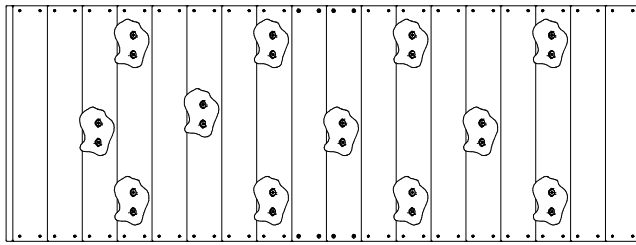
(3) FX - AGARRADERA METÁLICA VERDE - A100118

PASO 96



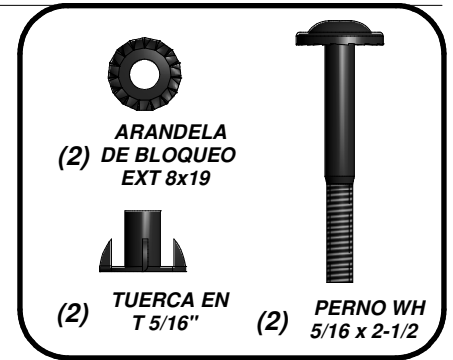
TORNILLO TIRAFONDO 5/16 x 1-1/2"
(6 PLCS)

AGARRADERA METÁLICA VERDE
(3 PLCS)

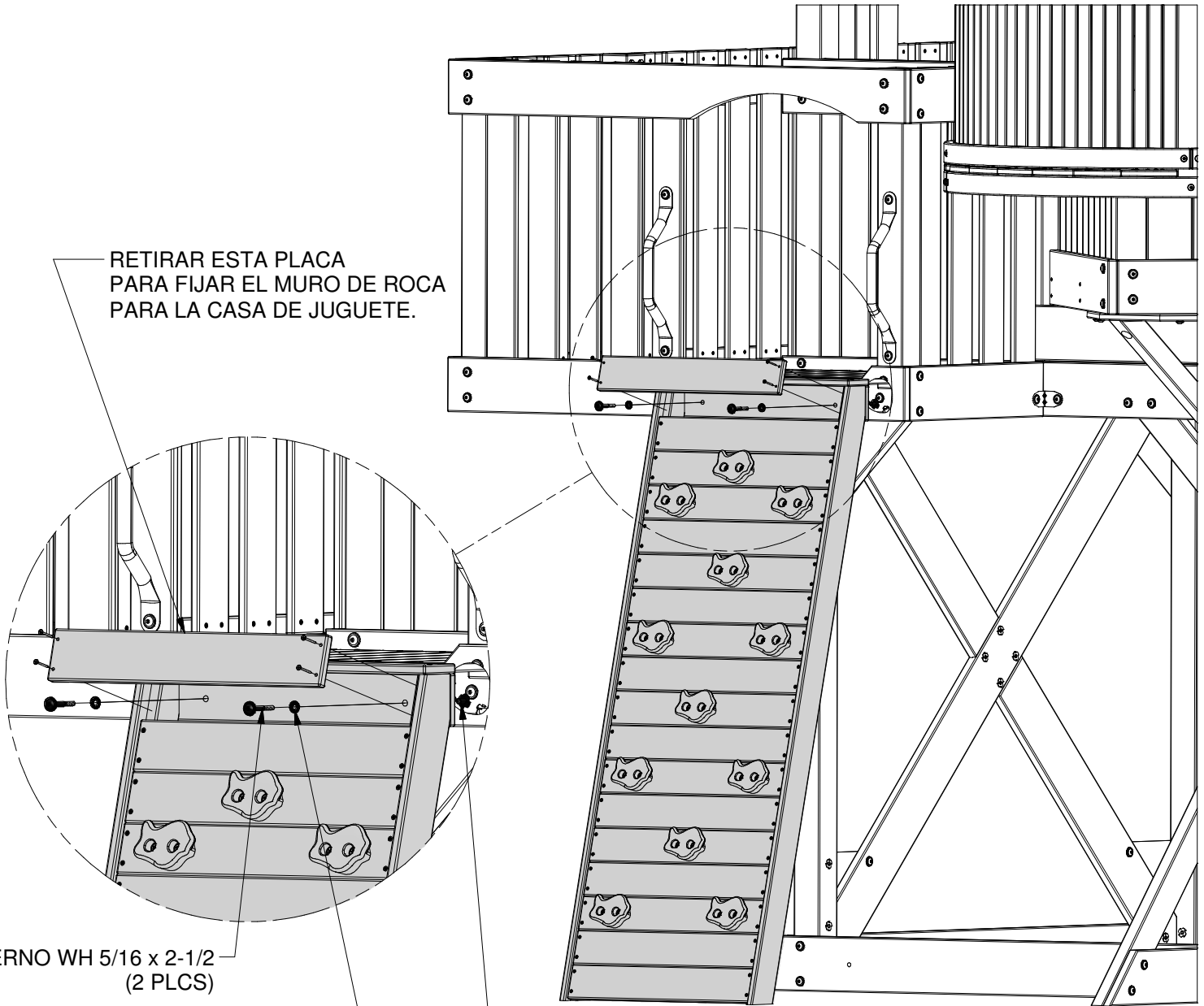


(1) ASAMBLEA DE LA PARED DE LA ROCA DE 5 PIES

PASO 97



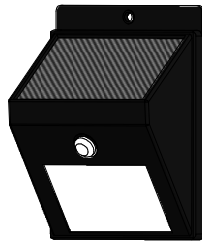
RETIRAR ESTA PLACA PARA FIJAR EL MURO DE ROCA PARA LA CASA DE JUGUETE.



PERNO WH 5/16 x 2-1/2
(2 PLCS)

ARANDELA DE BLOQUEO EXT 8x19
(2 PLCS)

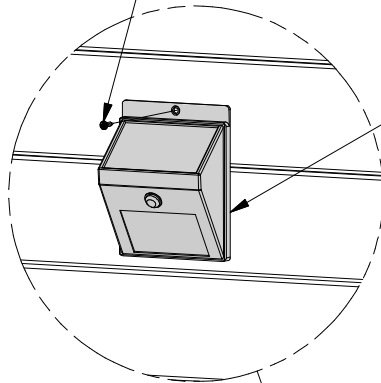
TUERCA EN T 5/16"
(2 PLCS)



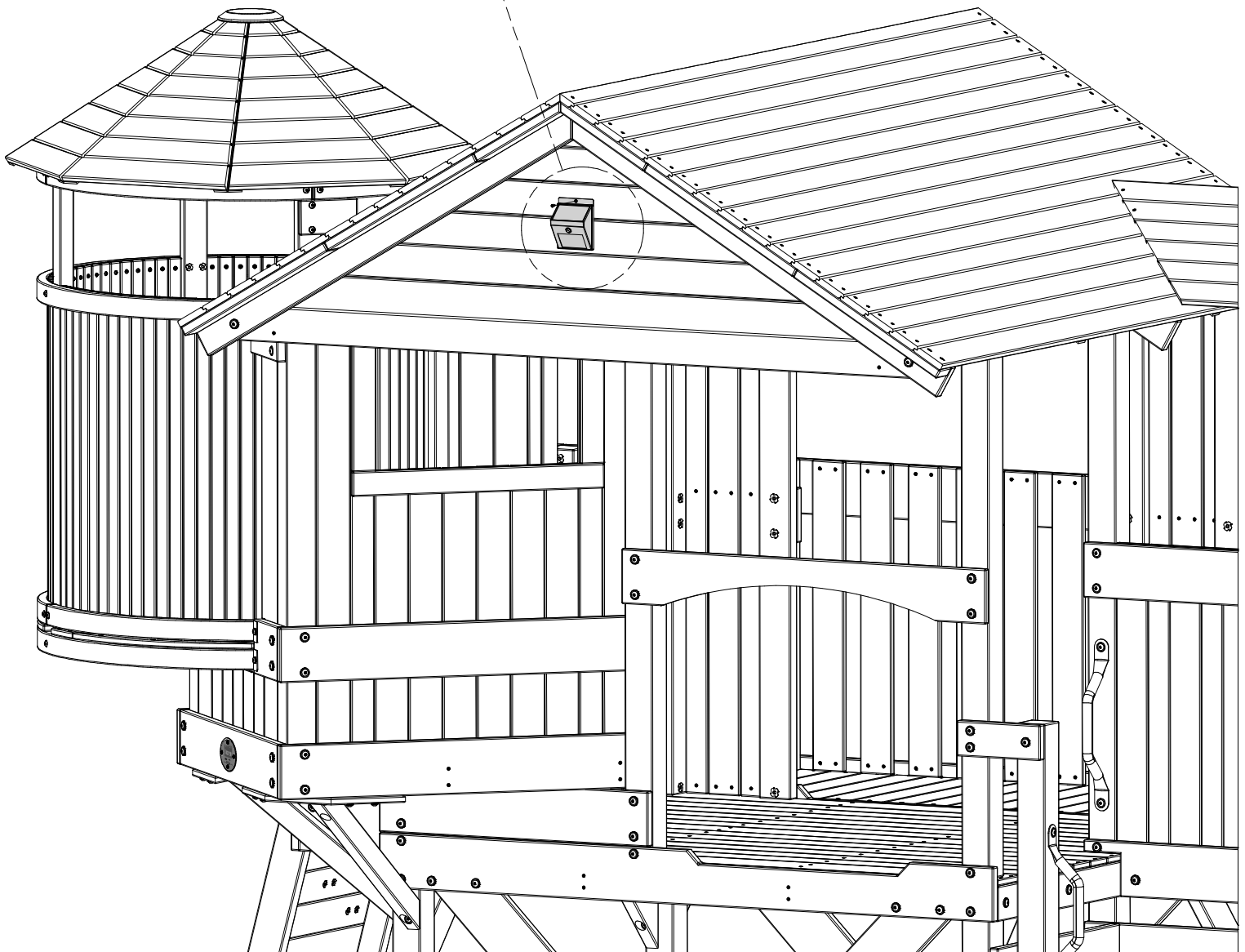
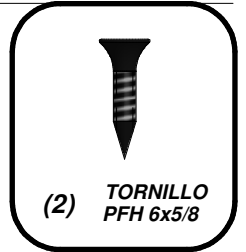
(2) - LUZ SOLAR - A6P00272

PASO 98

TORNILLO PFH 6x5/8
(2 PLCS)



LUZ SOLAR
(2 PLCS)
CENTRADO EN
DELANTERO Y TRASERO
AGUILONES.

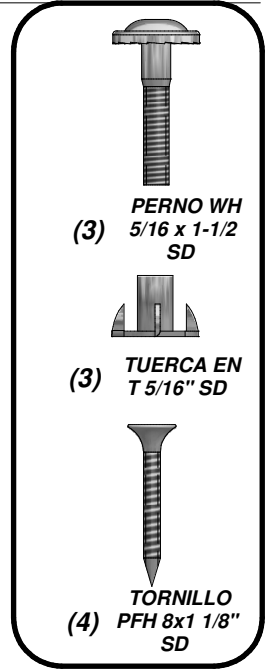
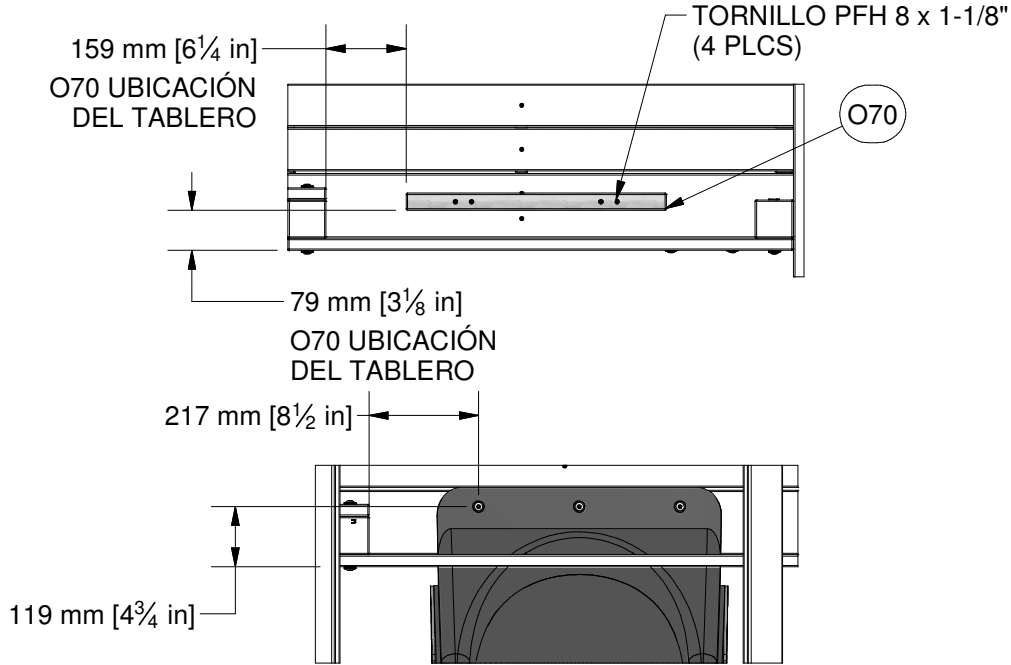




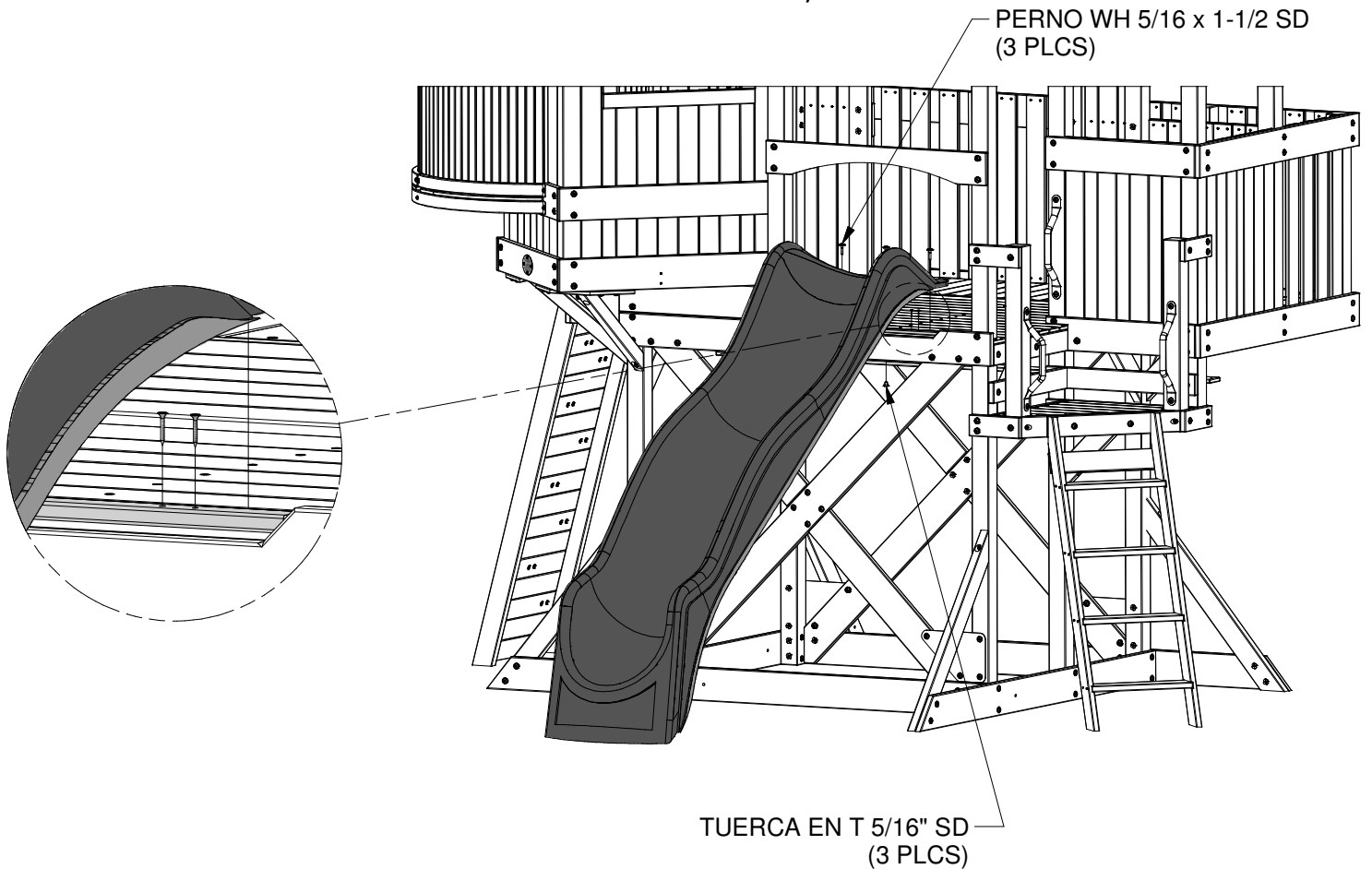
(1) O70 - TABLA DE MONTAJE LA RESBALADILLA - W4L09040
5/8"x1 3/8"x20 3/8" (16x34x517)

(1) DIAPOSITIVA DEL VACÍO DE 10 PIES

PASO 99



PATRÓN DE PERFORACIÓN DE LA ASAMBLEA DE DIAPOSITIVA
UTILICE UNA BROCA DE TALADRO DE 7/16" O 10 MM.





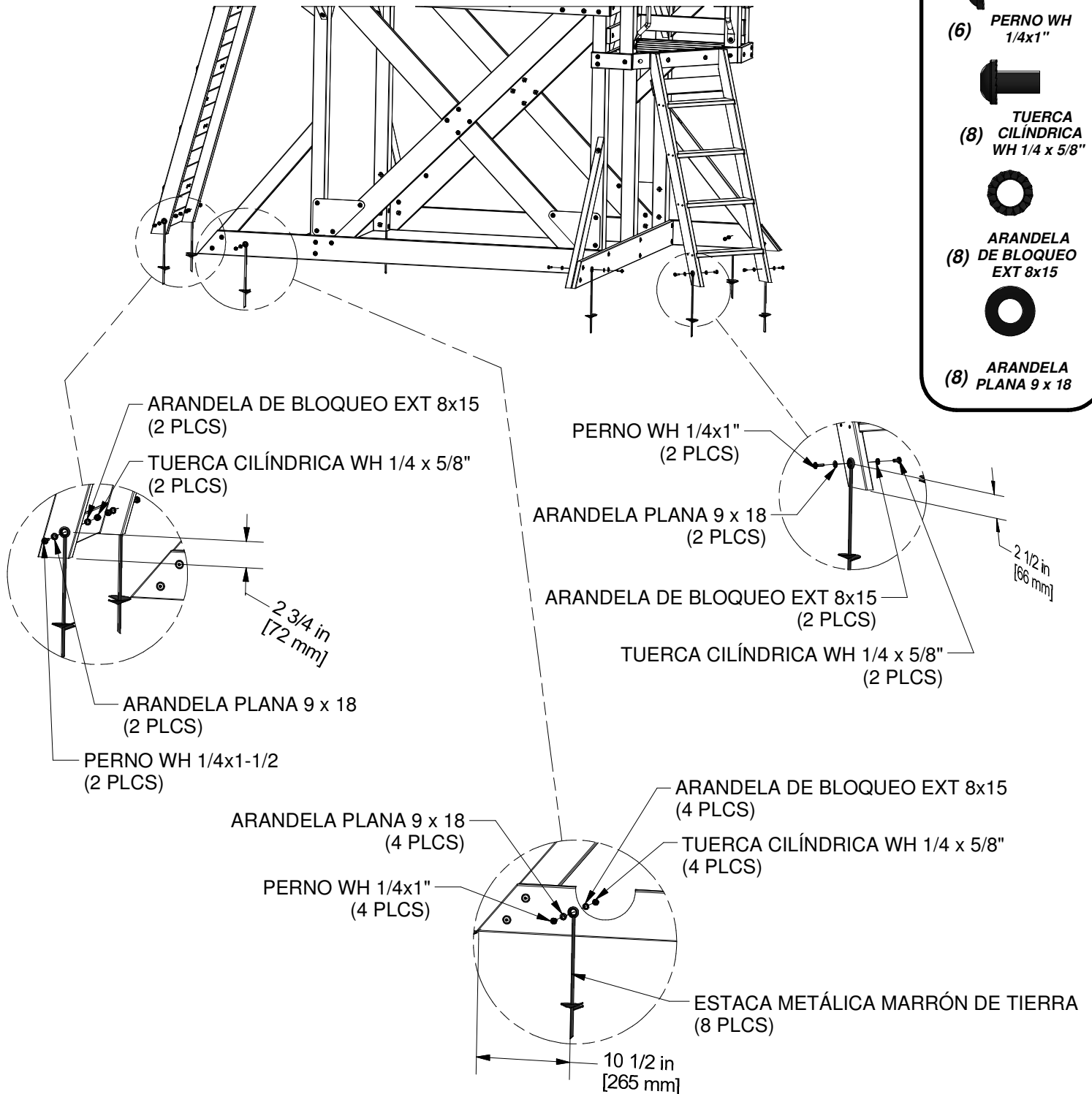
(8) KC - ESTACA METÁLICA MARRÓN DE TIERRA - A100178

PASO 100

NOTA:

¡FRACASO DE USAR ANCLAS DE LA TIERRA PUEDE ANULAR GARANTÍA & CAUSAR HERIDA!

ANCLAJE DE INSTRUCCIONES



NOTA:

TUERZA LAS ESTACAS EN EL SUELO CONTRA LAS TABLAS DE TIERRA EN LUGARES MOSTRADOS. USANDO LA ESTACA DE TIERRA COMO PLANTILLA, TALADRE ORIFICIOS DE 10 MM PARA EL HARDWARE.

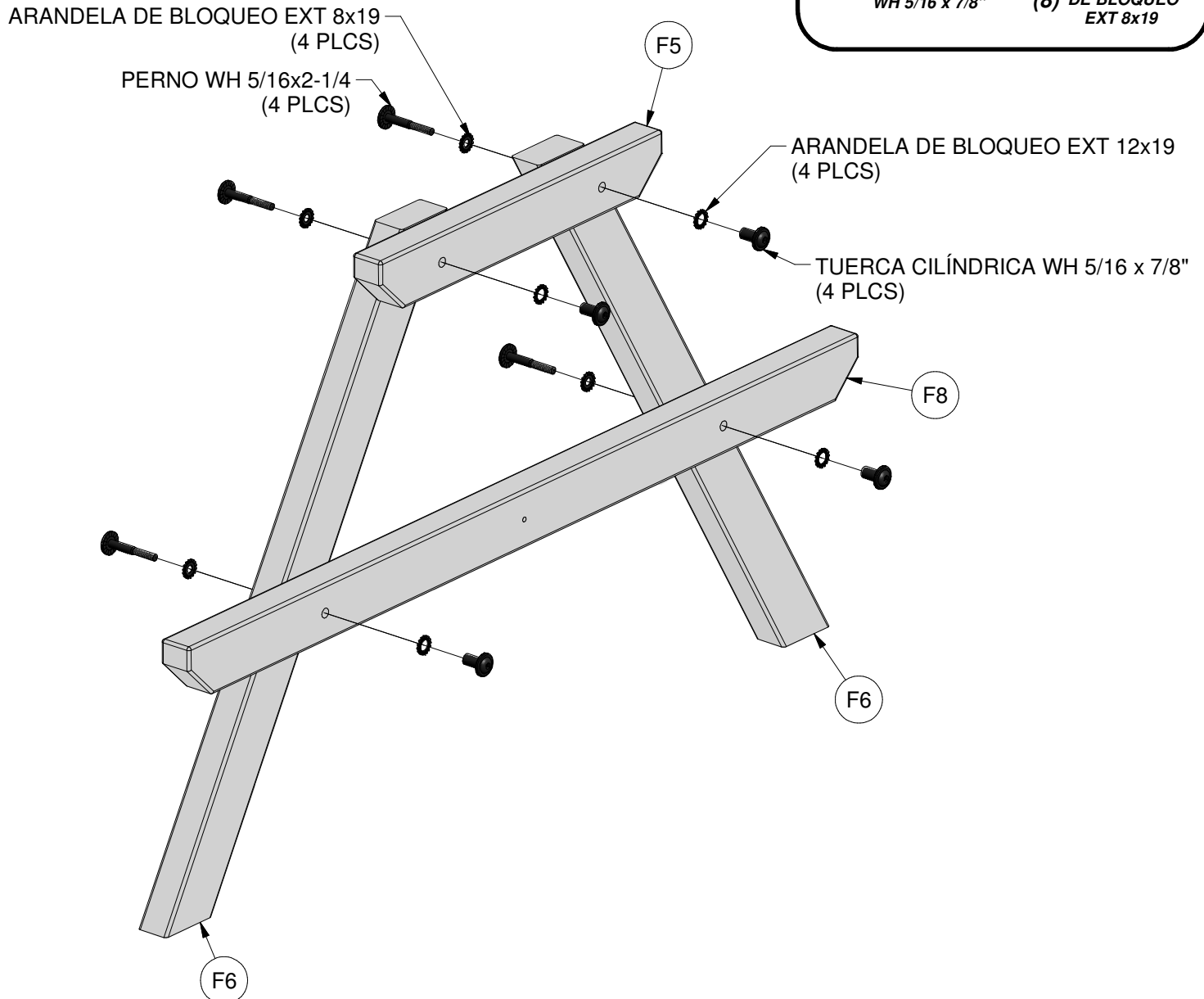
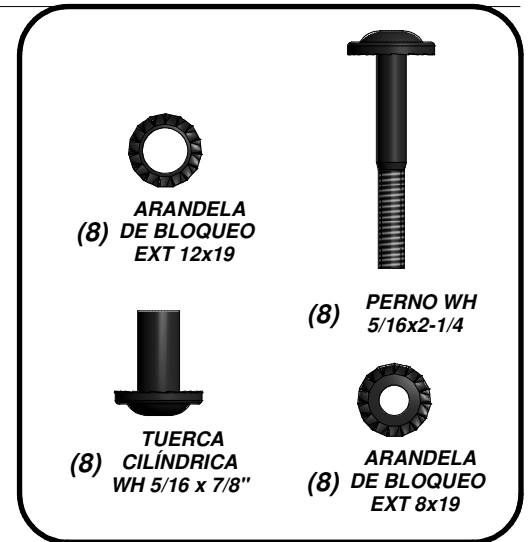
(2) **F5 - MESA DE PICNIC EXTERNO SOPORTE - W4L08555**
1 3/8"x2 3/8"x16 3/4" (36x60x424)

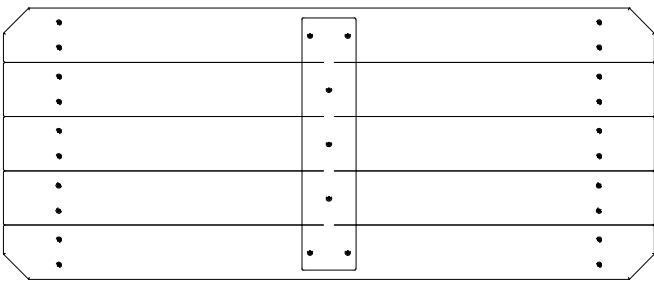
(4) **F6 - PATA DE MESA DE PICNIC - W4L08556**
1 3/8"x2 3/8"x29 7/8" (36x60x757)

(2) **F8 - PATA DE MESA DE PICNIC SOPORTE - W4L08558**
1 3/8"x2 3/8"x39 5/8" (36x60x1006)

PASO 101

CONSTRUIRÁ (2) MESA DE PICNIC VERTICALES EN ESTE PASO.





TP1 - CUMBRE DE LA MESA DE PICNIC - W2A02225
1 9/16"x17"x40 11/16" (40x430x1034)

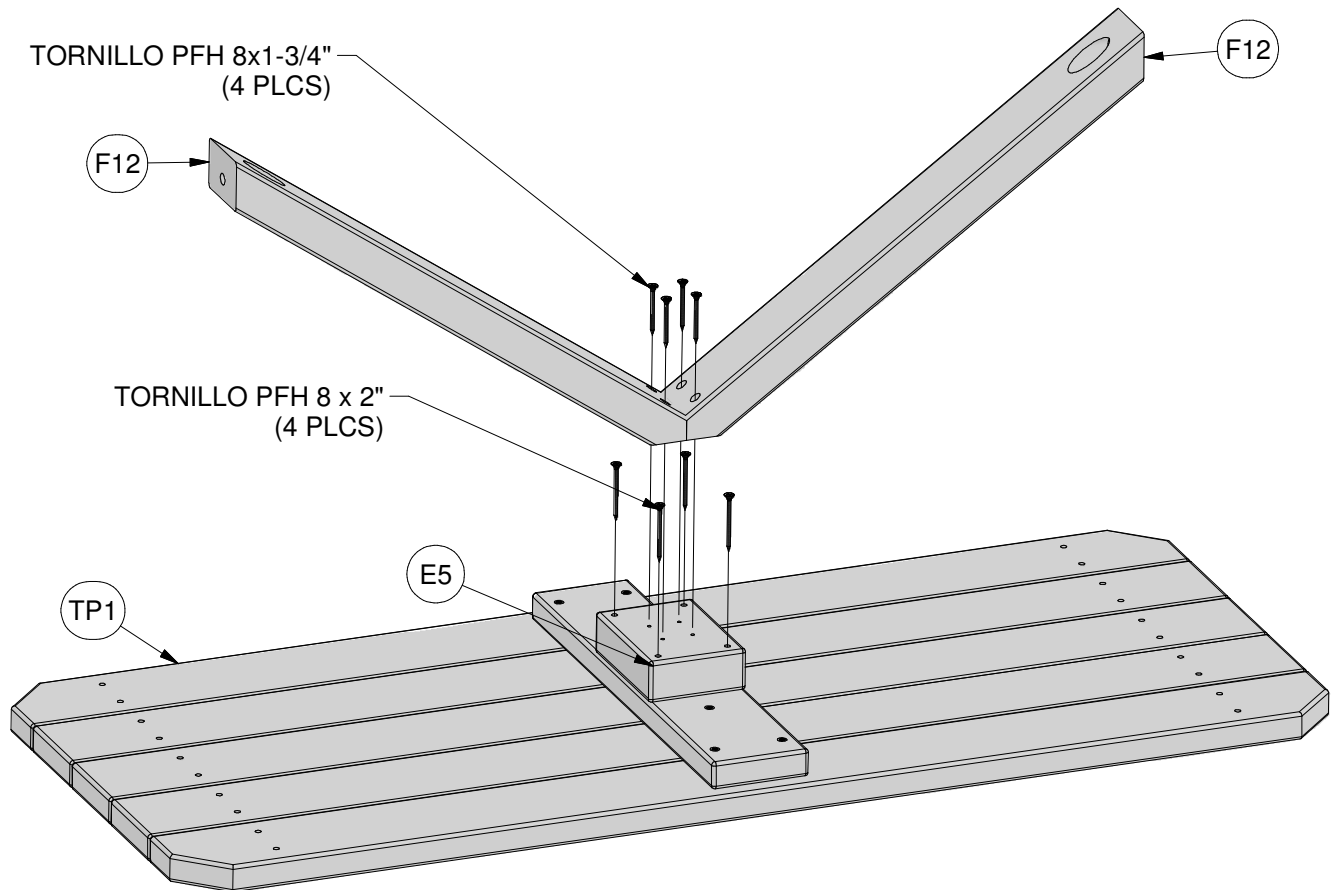
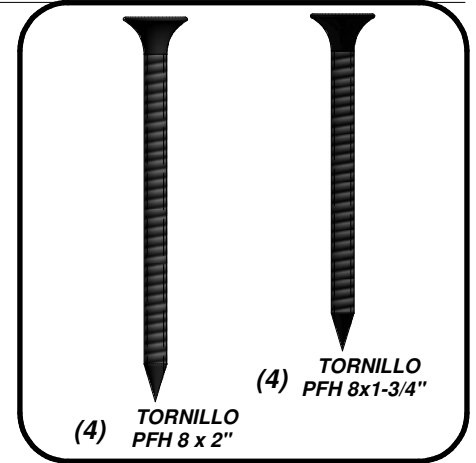


(2) F12 - PATA DE MESA DE PICNIC SOPORTE - W4L11668
1 3/8"x2 3/8"x20" (36x60x507)

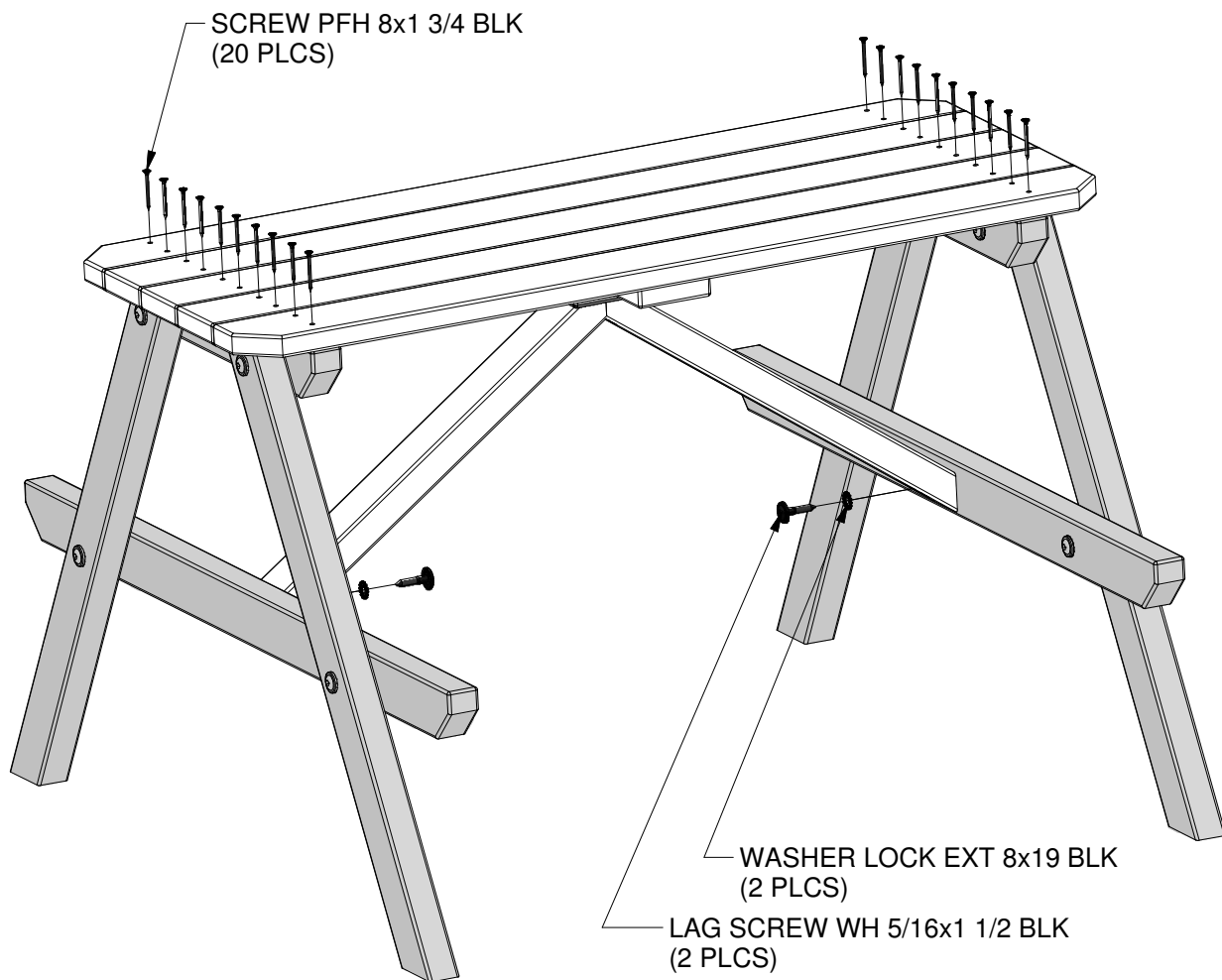
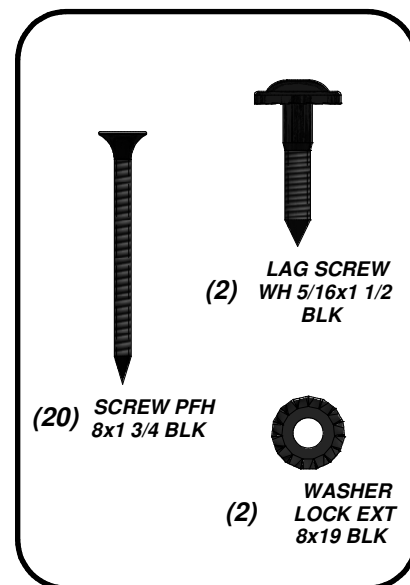


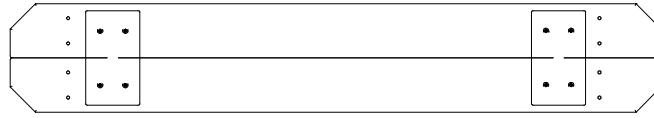
(1) E5 - ZOQUETE - W4L11861
1 3/8"x3 3/8"x4 3/4" (36x86x120)

PASO 102



STEP 103

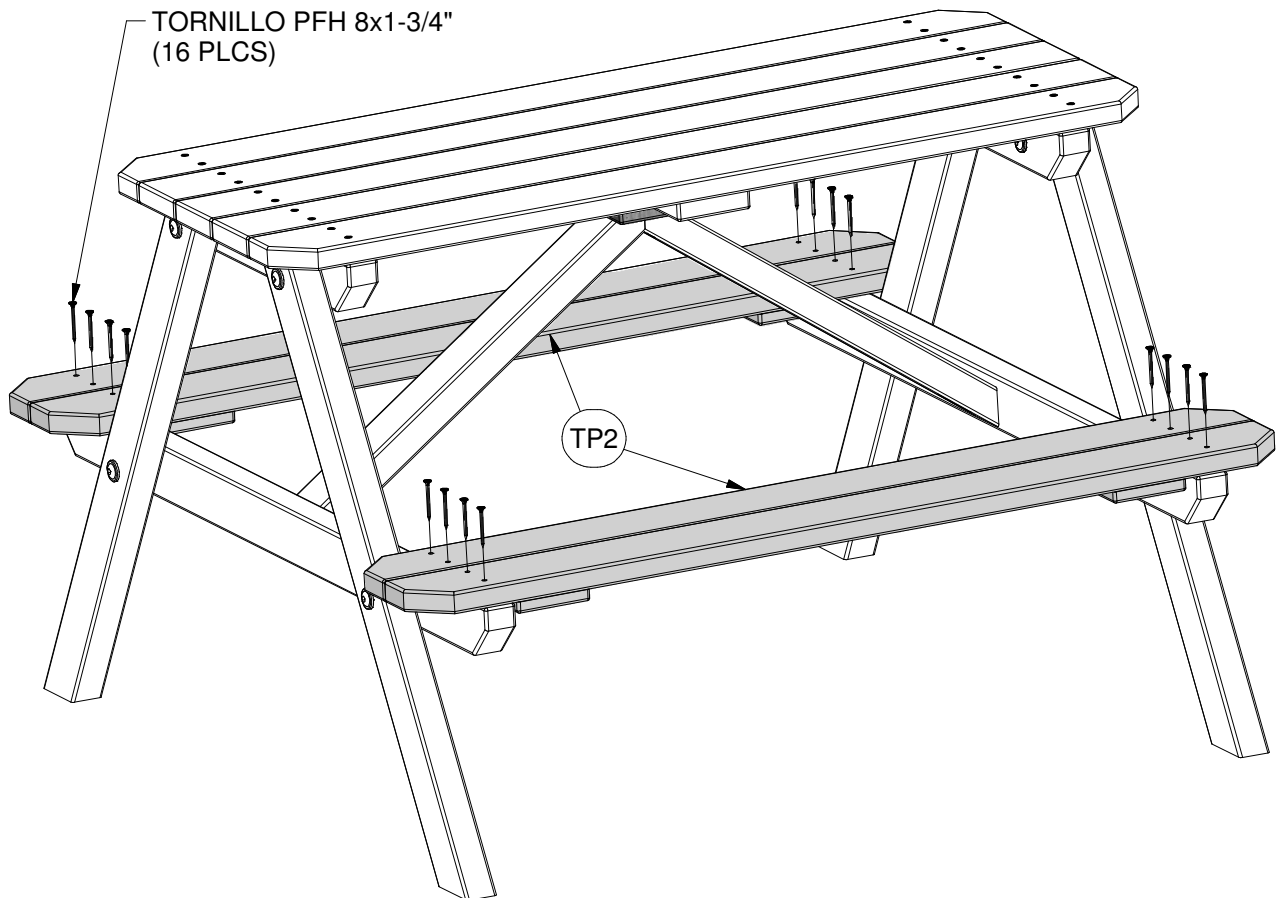
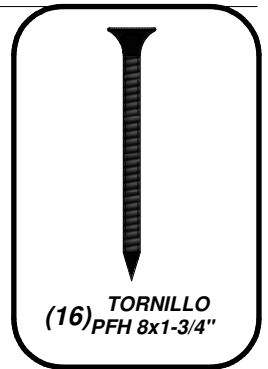




(2) TP2 - ASIENTO DE LA MESA DE PICNIC - W2A02226
1 9/16"x6 3/4"x40 11/16" (40x172x1034)

PASO 104

ASEGÚRESE DE QUE LA MESA SE COLOCA FUERA DE LA ZONA DE CAÍDA; SE ENCUENTRA EN LA PÁGINA "INFORMACIÓN DE SEGURIDAD Y ENSAMBLAJE" DE ESTE MANUAL.



PASO FINAL

VERIFIQUE DOS VECES CADA CERROJO, TORNILLO Y TUERCA PARA LA ESTRECHEZ. ASEGÚRESE QUE CADA CONSEJO ES SEGURO Y ASEGÚRESE QUE EL JUEGO DE JUEGO ES EL NIVEL.

¡DISFRUTE DE SU NUEVO JUEGO DE COLUMPIOS!

Garantía limitada

Esta garantía limitada de Backyard Discovery se aplica a productos fabricados bajo la marca Backyard Discovery o sus otras marcas entre las que se incluyen, a título informativo pero no limitativo, Backyard Botanical, Adventure Playsets y Leisure Time Products.

Backyard Discovery garantiza que este producto no tiene defectos de material ni de mano de obra durante el período de un (1) año a partir de la fecha original de compra. Esta garantía de un (1) año ampara todas las piezas incluso la madera, los herrajes y los accesorios. Toda la madera tiene una garantía prorrateada de cinco (5) años contra la descomposición y el deterioro. Refiérase a los parámetros a continuación para los cargos relacionados con el reemplazo de las piezas conforme a esta garantía limitada. Además, Backyard Discovery reemplazará cualesquiera piezas que faltaren en el empaque original o estuviesen dañadas dentro de los primeros 30 días a partir de la fecha de compra.

Esta garantía se aplica al propietario original y al registrante, y no es transferible. El mantenimiento regular es necesario para lograr la máxima vida útil y desempeño de este producto y la inobservancia de este requisito por parte del propietario puede anular esta garantía. Las pautas de mantenimiento se indican en el Manual del propietario.

T Esta garantía limitada no ampara:

- *Mano de obra por cualquier inspección*
- *Mano de obra para el reemplazo de cualesquiera piezas defectuosas*
- *Daños accidentales o resultantes*
- *Defectos de orden cosmético que no afecten el rendimiento ni la integridad de una pieza o del producto completo*
- *Vandalismo, uso inadecuado, fallas debido a la carga o el uso que excedan las capacidades establecidas en el Manual de ensamblaje correspondiente*
- *Actos de la naturaleza que incluyen, a título informativo más no limitativo, viento, tormentas, granizo, inundaciones, excesiva exposición al agua*
- *Instalación inadecuada que incluye, a título informativo más no limitativo, la instalación en tierra dispereja, desnivelada o poco compacta*
- *Torceduras menores, deformaciones, fisuras o cualquier otra característica natural de la madera que no afecte el rendimiento ni la integridad*

Los productos Backyard Discovery han sido diseñados para brindar seguridad y calidad. Cualquier modificación que se haga al producto original podría dañar la integridad estructural de la unidad, lo cual podría conducir a fallas y la posibilidad de lesiones. La modificación anula cualquier garantía en particular y todas las garantías en general, y Backyard Discovery no asume responsabilidad por ningún producto modificado ni por las consecuencias que resultaren de la falla de un producto modificado.

Este producto está garantizado para USO RESIDENCIAL ÚNICAMENTE. En ninguna circunstancia debe utilizarse un producto Backyard Discovery en lugares públicos. Tal uso podría ocasionar falla del producto y lesiones potenciales. El uso público anulará esta

garantía. Backyard Discovery desconoce toda otra representación o garantía de cualquier índole, expresa o implícita.

Esta garantía le otorga derechos legales específicos. También podría gozar de otros derechos, los cuales varían de un estado a otro o de una provincia a otra. Esta garantía excluye todos los daños resultantes. Sin embargo, algunos estados no permiten la limitación ni exclusión de los daños resultantes; por lo tanto, es posible que esta limitación no aplique en su caso.

Parametros para el reemplazo de piezas prorrateado

Edad del producto

El cliente paga

TODAS LAS PARTES

0-30 días a partir de la fecha de compra

\$0 y envío gratis

31 días a 1 año

\$0 + envío y manejo

Descomposición y deterioro de la madera únicamente

1 año

\$0 y envío gratis

2 años

20% + envío y manejo

3 años

40% + envío y manejo

4 años

60% + envío y manejo

5 años

80% + envío y manejo

Más de 5 años

100% + envío y manejo

